

OPEL ASTRA

Инструкция по эксплуатации



Wir leben Autos.



Содержание

Введение	2
Краткие сведения	6
Ключи, двери и окна	22
Сиденья, системы защиты	40
Места для хранения	61
Приборы и средства управления	103
Освещение	144
Климат-контроль	157
Вождение и управление автомобилем	167
Уход за автомобилем	209
Сервис и техническое обслуживание	259
Технические данные	263
Информация о клиенте	285
Предметный указатель	288

Введение

Топливо	Обозначение	<input type="text"/>		
Моторные масла	Качество	<input type="text"/>		
	Вязкость	<input type="text"/>		
Давление в шинах	Типоразмер шин		спереди	сзади
	Летние шины	<input type="text"/>	<input type="text"/>	<input type="text"/>
	Зимние шины	<input type="text"/>	<input type="text"/>	<input type="text"/>
Весовые данные	Допустимая общая масса	<input type="text"/>		
	- Собственная масса базовой модели	<input type="text"/>		
	= Загрузка	<input type="text"/>		

Технические данные автомобиля

Запишите параметры Вашего автомобиля на предыдущей странице и храните их в легко доступном месте. Найти эту информацию можно в разделах "Техническое обслуживание" и "Технические данные", а также на типовой табличке автомобиля.

Введение

Ваш автомобиль - это оптимальное сочетание передовой технологии, безопасности, экологичности и экономичности.

Настоящее Руководство пользователя содержит всю необходимую для уверенного и эффективного управления Вашим автомобилем информацию.

Не только Вы, но и пассажиры также должны знать о несчастных случаях и травмах, которые могут возникнуть при неправильной эксплуатации автомобиля. Расскажите им об этом.

Обязательно выполняйте действующие законы и предписания той страны, в которой находитесь. Соответствующее законодательство может отличаться от приведенной в настоящем Руководстве информации.

При необходимости посещения станции техобслуживания мы рекомендуем обращаться в авторизованный сервисный центр Opel. Для обслуживания автомобилей с газобаллонным оборудованием рекомендуется обращаться на фирменные станции технического обслуживания Opel, авторизованные для обслуживания газотопливных систем.

Все авторизованные сервисные центры Opel предложат Вам первоклассный сервис по умеренным ценам. Опытные специалисты, прошедшие обучение на фирме Opel, обслужат Ваш автомобиль, руководствуясь оригинальными технологическими инструкциями компании.

Пакет с литературой для клиента должен всегда находиться в автомобиле.

Как пользоваться настоящим Руководством

- В настоящем руководстве содержатся описания всех опций и функций, доступных для этой модели. **Некоторые описания, включая функции дисплея и меню, могут не относиться к вашему автомобилю по причине выбранного варианта модели, технических характеристик страны поставки, наличия специального оборудования или принадлежности.**
- Предварительный обзор Вы найдете в главе "Коротко".
- В содержании в начале данного руководства и в каждом разделе указано местоположение информации.

- Конкретную информацию можно найти с помощью Алфавитного указателя.
- В настоящем Руководстве пользователя описаны автомобили с левым расположением рулевого колеса. Обслуживание автомобилей с правым рулевым колесом выполняется аналогично.
- В Руководстве пользователя использованы заводские обозначения двигателя. Соответствующие торговые обозначения приведены в разделе "Технические данные".
- Указания направления, например, влево - вправо или вперед - назад, всегда приводятся относительно направления движения.
- Экранные дисплеи автомобиля могут не поддерживать конкретный язык пользователя.
- Сообщения, отображаемые на дисплее, а также надписи внутри салона приводятся **жирным** шрифтом.

Опасность, Предупреждение и Внимание

⚠ Опасность

Текст, отмеченный **⚠ Опасность**, содержит информацию, связанную с риском смертельного исхода. Пренебрежение этими сведениями может оказаться опасным для жизни.

⚠ Предупреждение

Текст, помеченный **⚠ Предупреждение**, содержит информацию, связанную с риском несчастного случая или травмы. Пренебрежение этими сведениями может стать причиной травмы.

Внимание

Текст, помеченный **Внимание**, информирует о том, что автомобиль может быть поврежден. Пренебрежение этой информацией может привести к повреждению автомобиля.

СИМВОЛЫ

Ссылки на страницы обозначаются с помощью ↪. ↪ означает "см. стр."

Желаем Вам счастливого пути.


Adam Opel AG




Краткие сведения

Исходные сведения, необходимые при вождении

Отпирание автомобиля

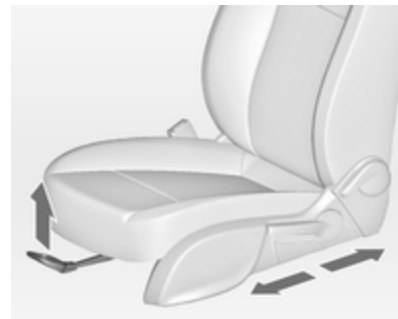


Чтобы отпереть двери и багажное отделение, нажмите на кнопку . Откройте двери, потянув за ручки. Чтобы открыть заднюю торцевую откидную дверь, нажмите выключатель на сенсорной панели под рукояткой.



Пульт дистанционного управления  23, центральный замок  24, багажное отделение  28.

Регулировка сидений

Установка сиденья в требуемое положение

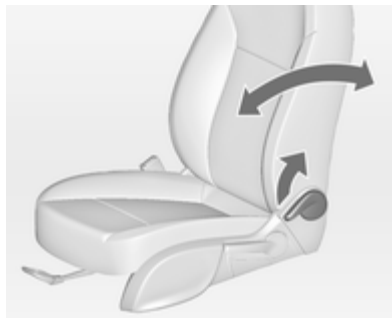


Потяните ручку, сдвиньте сиденье, отпустите ручку.

Положение сиденья  42, регулировка сиденья  42.

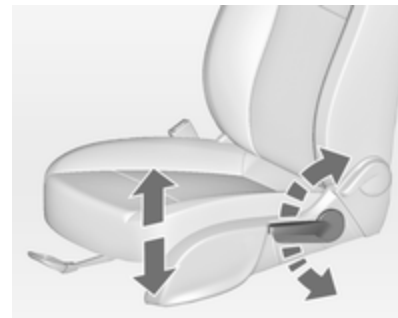
⚠ Опасность

Чтобы избежать травмирования во время срабатывания подушки безопасности, не придвигайтесь к рулевому колесу ближе чем на 25 см.

Спинки сидений

Потяните рычаг, отрегулируйте наклон и отпустите рычаг. Сиденье должно зафиксироваться в новом положении с характерным щелчком.

Положение сиденья ⇄ 42, регулировка сиденья ⇄ 42.

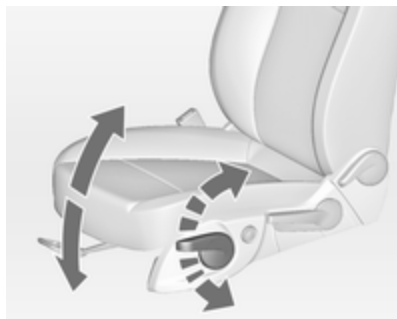
Высота сиденья

Для изменения высоты сиденья выполните рычагом качающие движения

вверх = поднять сиденье
вниз = опустить сиденье

Положение сиденья ⇄ 42, регулировка сиденья ⇄ 42.

Наклон сиденья



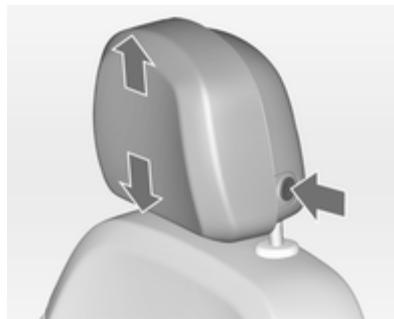
Для изменения высоты сиденья выполните рычагом качающие движения

вверх = поднять передний край подушки

вниз = опустить передний край подушки

Положение сиденья ⇨ 42, регулировка сиденья ⇨ 42.

Регулировка подголовника



Нажмите кнопку, отрегулируйте высоту подголовника и отпустите кнопку.

Подголовники ⇨ 40.

Ремень безопасности



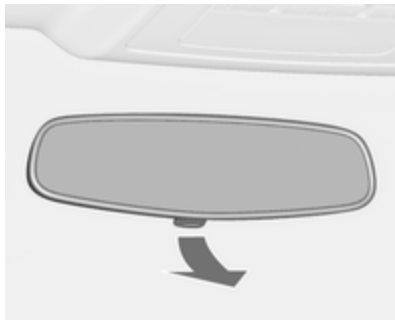
Вытяните ремень безопасности и зафиксируйте его в замке. Ремень безопасности должен быть неперекручен и плотно подогнан к телу. Нельзя откидывать спинку слишком далеко (не более 25°).

Для того чтобы снять ремень, нажмите красную кнопку на его замке.

Положение сидений ⇨ 42, ремни безопасности ⇨ 46, подушки безопасности ⇨ 50.

Регулировка зеркал

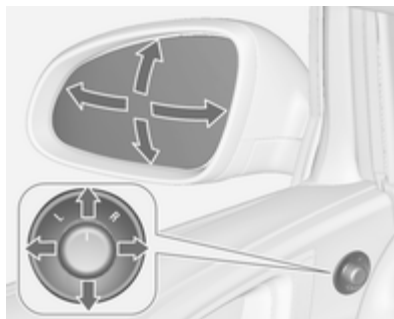
Внутреннее зеркало



Для уменьшения бликов отрегулируйте положение рычага на нижней части корпуса зеркала.

Внутреннее зеркало ⇨ 33, автоматическое неослепляющее внутреннее зеркало ⇨ 34.

Наружные зеркала



Выбрать соответствующее наружное зеркало заднего вида и отрегулировать его.

Выпуклые наружные зеркала ⇨ 32, электронная регулировка ⇨ 32, складные наружные зеркала ⇨ 32, обогрев наружных зеркал ⇨ 33.

Регулировка положения рулевого колеса



Разблокировать рычаг, отрегулировать рулевое колесо, затем заблокировать рычаг и убедиться, что он полностью зафиксирован.

Запрещается регулировать рулевое колесо и разблокировать рычаг его регулировки во время движения автомобиля.

Подушки безопасности ⇨ 50, положения зажигания ⇨ 168.

Краткое описание приборной панели



1 Электрические стеклоподъемники	35	9 Стеклоочистители, омыватели ветрового стекла, омыватели фар, задний стеклоочиститель, омыватель	105	15 Спортивный режим	186
2 Наружные зеркала	32	10 Центральный замок	24	Режим TOUR	186
3 Круиз-контроль	188	Аварийная световая сигнализация	150	Системы контроля движения	184
4 Боковые рефлекторы обдува	164	Индикатор отключения подушки безопасности	117	Электронная система динамической стабилизации	185
5 Сигналы поворота и смены ряда движения, мигание фар, ближний и дальний свет	151	Индикатор непристегнутого ремня безопасности переднего пассажира	116	Система облегчения парковки	189
Включение освещения при выходе из автомобиля	155	Селектор выбора топлива	112	Предупреждение о выходе за пределы полосы движения	195
Стояночные огни	152	11 Информационный дисплей	127	Клавиша Eco системы автоматической остановки и пуска двигателя	170
Информационный центр водителя	124	12 Светодиод индикации состояния противоугонной сигнализации	29	16 Климат-контроль	157
6 Приборы	110	13 Центральные рефлекторы обдува	164	17 Вспомогательный вход AUX, вход USB	10
7 Органы управления на рулевом колесе	103	14 Перчаточный ящик	61	18 Розетка электропитания ...	109
8 Информационный центр водителя	124				

19 Рычаг селектора, механическая коробка передач	180
Автоматическая коробка передач	176
20 Замок зажигания с блокировкой рулевого колеса	168
21 Звуковой сигнал	104
Подушка безопасности водителя	50
22 Ручка отпирания капота . .	211
23 Багажное отделение, блок предохранителей	231
24 Регулировка положения рулевого колеса	103
25 Выключатель света	144
Регулировка угла наклона фар	146
Передние противотуманные фары . .	151

Задний противотуманный фонарь	152
Подсветка приборной панели	153

Наружное освещение



Поверните выключатель освещения:

- = Освещение выключено
- = Боковые огни
- ⦿** = Фары



Автоматическое управление освещением

AUTO = Система автоматического управления освещением: Включение и выключение фар происходит в автоматическом режиме

☰ = Включение и отключение автоматического управления освещением

☞☜ = Боковые огни

☰D = Фары

Противотуманная фара

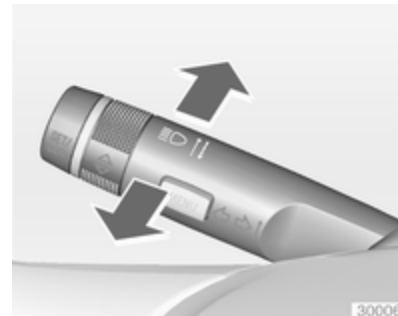
Нажать кнопку выключателя света:

☰D = Передние противотуманные фары

☞☜ = Задний противотуманный фонарь

Освещение ⇨ 144.

Мигание фарами, ближний и дальний свет



Мигание фарами = Потяните рычаг

Дальний свет = Нажмите рычаг

Ближний свет = Нажмите или потяните рычаг

Автоматическое управление освещением ⇨ 145, дальний свет ⇨ 146, подача кратковременных сигналов дальним светом фар ⇨ 146, система адаптивного головного освещения ⇨ 147.

Сигналы поворота и смены полосы движения




Рычаг = Правый сигнал поворота
 Рычаг = Левый сигнал поворота
 вверх
 вниз

Сигналы поворота и смены ряда движения ⇨ 151, стояночный свет ⇨ 152.

Аварийная световая сигнализация



Включается с помощью кнопки .
 Аварийная световая сигнализация ⇨ 150.

Звуковой сигнал



Нажмите .


Омыватели и стеклоочистители

Очиститель ветрового стекла



2 = быстро

1 = медленно

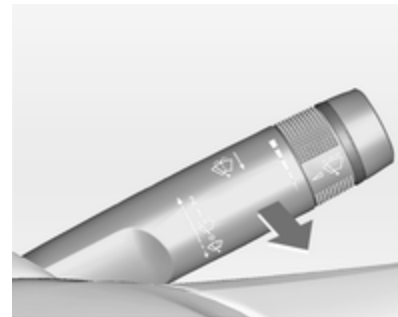
 = прерывистый режим или автоматическое включение стеклоочистителей от датчика дождя

○ = выкл

Чтобы при выключенном стеклоочистителе сделать один взмах стеклоочистителем по стеклу, следует нажать рычаг вниз.

Стеклоочистители ветрового стекла ↻ 105, замена щеток стеклоочистителей ↻ 217.

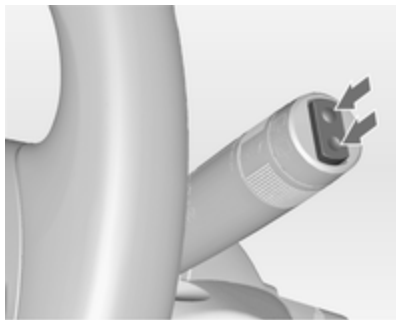
Стеклоомыватели ветрового стекла и передних фар



Потяните рычаг.

Стеклоомыватели ветрового стекла и фар ↻ 105, промывочная жидкость ↻ 214.

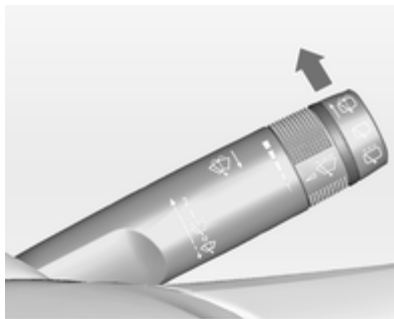
Стеклоочиститель и стеклоомыватель заднего стекла



Нажмите на клавишу выключателя, чтобы включить задний стеклоочиститель:

вверх = непрерывный режим
вниз = прерывистый режим
по центру = выкл

Стеклоочиститель/омыватель заднего стекла ⇨ 107.




Нажмите рычаг.

Жидкость из омывателя разбрызгивается на заднее стекло, а стеклоочиститель делает несколько взмахов по стеклу.

Климат-контроль

Обогрев заднего стекла,
обогрев наружных зеркал




Обогреватель включается нажатием кнопки .

Обогреваемое заднее стекло ⇨ 37.


Удаление влаги и инея со стекол



Нажмите на кнопку .

Установить регулятор температуры на максимальный уровень.

Включите охлаждение .

Обогрев заднего стекла  включен.

Климат-контроль ⇨ 157.

Коробка передач

Механическая коробка передач



Задний ход: при неподвижном автомобиле выжать педаль сцепления, через 3 секунды нажать кнопку освобождения на рычаге переключения и включить передачу.

Если передача не включается, установить рычаг в нейтральное положение, отпустить педаль сцепления и вновь нажать на нее; затем повторить выбор передачи.

Механическая коробка передач
⇨ 180.

Автоматическая коробка передач



- P** = стоянка
- R** = задний ход
- N** = нейтральное положение
- D** = передача

Режим ручного переключения:
сдвиньте рычаг селектора из положения **D** влево.

- +** = переход на более высокую передачу
- = переход на более низкую передачу

Из положения **P** рычаг селектора можно вывести только при включенном зажигании и нажатой педали тормоза. Чтобы включить передачу **P** или **R**, следует нажать кнопку освобождения.

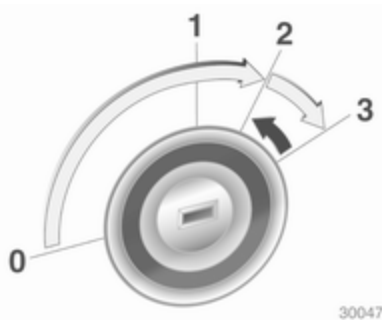
Автоматическая коробка передач
↻ 176.

Начало движения

Перед тем как тронуться с места, проверьте


- Давление в шинах и их состояние
↻ 237, ↻ 277.
- Уровень моторного масла и уровни жидкостей ↻ 212.
- Стекла, зеркала, наружное освещение и номерные знаки должны быть чистыми, без снега и наледи и работоспособными.
- Правильное положение зеркал, сидений и ремней безопасности
↻ 32, ↻ 42, ↻ 48.
- Работу тормозной системы на малой скорости, особенно если тормозные механизмы мокрые.

Запуск двигателя



30047

- Установите ключ в положение **1**
- Немного поверните рулевое колесо, чтобы вывести его из состояния блокировки
- Нажмите на педали сцепления и тормоза
- Установите селектор диапазонов автоматической коробки передач в положение **P** или **N**
- Не следует нажимать на педаль акселератора

- На автомобилях с дизельными двигателями: поверните ключ в положение **2**, чтобы включить предварительный подогрев, и дождитесь, когда погаснет контрольный индикатор 
 - Повернуть ключ в положение **3** и отпустить его
- Запуск двигателя ↻ 169.

Система автоматической остановки и пуска двигателя



Если автомобиль движется с низкой скоростью или стоит на месте и при этом выполняются определенные условия, для включения функции Autostop необходимо выполнить следующие действия:

- выжмите педаль сцепления,
- переведите рычаг в положение нейтральной передачи,
- отпустите педаль сцепления.

Если выбран режим Autostop, стрелка тахометра должна указывать на **AUTOSTOP**.

Чтобы снова включить двигатель, выжмите педаль сцепления еще раз.

Система автоматической остановки и пуска двигателя ⇨ 170.

Стоянка

- Всегда следует затягивать стояночный тормоз. При затягивании стояночного тормоза не нажимайте кнопку его разблокировки. На спусках или подъемах затягивайте стояночный тормоз как можно сильнее. Одновременно нажать педаль ножного тормоза, чтобы уменьшить рабочее усилие.

На автомобилях с электрическим стояночным тормозом следует потянуть вверх клавишу выключателя (Ⓢ).

- Заглушить двигатель. Повернуть ключ в замке зажигания в положение 0 и извлечь его. Покачайте рулевое колесо, пока не почувствуете, что сработал его блокиратор.

У автомобилей с автоматической коробкой передач ключ можно вынуть только в том случае, если рычаг селектора находится в положении Р.

- Если автомобиль стоит на ровной поверхности или подъеме, перед тем как выключить зажигание, включите первую передачу или переведите рычаг селектора в положение Р. Остановившись на подъеме, поверните передние колеса в сторону от бордюрного камня.

Если автомобиль стоит на спуске, перед тем как выключить зажигание, включите заднюю передачу или переведите рычаг селектора в положение Р. Поверните передние колеса к бордюроному камню.

- Заприте автомобиль с помощью кнопки (Ⓢ) пульта дистанционного управления.

Включите противоугонную сигнализацию ⇨ 29.

- Не оставляйте автомобиль стоять над легко воспламеняющимися объектами. В этом случае причиной пожара может стать высокая температура системы выпуска отработавших газов автомобиля.

- Закрывать окна и потолочный люк.
- Вентиляторы охлаждения двигателя могут работать и после выключения двигателя ⇨ 211.
- После работы двигателя на высоких оборотах или при больших нагрузках перед глушением двигателя следует дать поработать при малой нагрузке или на нейтральной передаче в течение примерно 30 секунд, чтобы защитить турбонагнетатель.

Ключи, блокировка ⇨ 22, Постановка автомобиля на стоянку на длительный промежуток времени ⇨ 209.

Ключи, двери и окна

Ключи, замки	22
Двери	28
Защита автомобиля	29
Наружные зеркала	32
Внутренние зеркала	33
Окна	34
Крыша	37

Ключи, замки

Ключи

Запасные ключи

Номер ключа указан в паспорте автомобиля или на съемной бирке.

Поскольку ключ относится к системе иммобилайзера, его номер необходимо указать при заказе запасных ключей.

Замки ↪ 255.

Ключ со складной бородкой



Для раскрытия нажмите на кнопку. При складывании ключа, сначала нажмите кнопку.

Паспорт автомобиля

В паспорте автомобиля указаны сведения о противоугонной защите автомобиля, поэтому паспорт нужно хранить в надежном месте

Эти данные могут потребоваться при обращении на станцию техобслуживания для проведения некоторых работ.

Радиобрелок дистанционного управления



Используется для управления:

- Центральный замок
- Противоугонная система
- Противоугонная сигнализация
- Электрические стеклоподъемники
- Прозрачный люк

Пульт дистанционного радиуправления имеет дальность действия примерно до 20 метров. Даль-

ность действия может быть ограничена внешними условиями. Работа пульта дистанционного управления подтверждается миганием.

С пультом следует обращаться бережно, защищать от влаги и высокой температуры, не включать без необходимости.

Неисправности

Если управление центральным замком с помощью пульта невозможно, причина неисправности может заключаться в следующем:

- превышена дальность действия пульта
- напряжение батареи пульта упало ниже допустимого уровня
- частое включение пульта за пределами его радиуса действия, которое требует его синхронизации
- при частых включениях и выключениях может возникнуть перегрузка центрального замка, при этом его электропитание может кратковременно прерваться

- мощные электромагнитные помехи от внешних источников

Разблокирование ⇨ 24.

Системные установки

Изменить некоторые системные установки можно в меню

Настройки информационного дисплея. Сохранение индивидуальных настроек ⇨ 138.

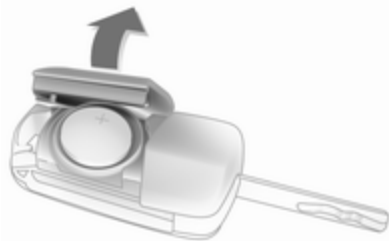
Замена батарейки пульта дистанционного управления

Замените батарейку пульта, как только радиус его действия начнет уменьшаться.



Не допускается утилизация батареи с обычным бытовым мусором. Батареи следует сдавать для утилизации в специальных пунктах сбора.

Ключ со складной бородкой



Раскройте ключ и откройте корпус. Заменить батарейку (тип CR 2032), обращая внимание на ее правильное положение при установке. Закройте пульт и выполните синхронизацию.

Синхронизация пульта

После замены батарейки отпирите дверь водителя с помощью ключа. После включения зажигания пульт дистанционного управления синхронизируется.

Сохраненные установки

После извлечения ключа из замка зажигания указанные ниже установки автоматически записываются в память ключа:

- Осветительные приборы
- Информационно-развлекательная система
- Центральный замок
- Установки спортивного режима
- Установки комфорта

Сохраненные установки будут автоматически использованы в следующий раз, когда учтенный в памяти ключ вставляют в замок зажигания и поворачивают в положение "1" ⇨ 168.

При этом в разделе индивидуальных настроек графического информационного дисплея должен быть активирован пункт

Персонализация вод.. Настройки сохраняются для каждого используемого ключа зажигания индивидуально. На автомобилях с цвет-

ным информационным дисплеем функция индивидуальных настроек включена постоянно.

Сохранение индивидуальных настроек ⇨ 138.

Центральный замок

Открывает и закрывает двери, багажное отделение и крышку заливной горловины топливного бака.

Если потянуть за внутреннюю ручку двери, произойдет отпирание замка соответствующей двери. Если потянуть ручку повторно, дверь откроется.


Примечание

При аварии со срабатыванием надувных подушек безопасности или преднатяжителей ремней безопасности замки дверей автомобиля автоматически отпираются.


Примечание


Через некоторое время после отпирания автомобиля с помощью пульта дистанционного управления, если ни одна из дверей не будет открыта, произойдет автоматическая блокировка всех дверей.


Разблокирование


Нажмите на кнопку .

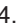
Можно выбрать две установки:

- Чтобы отпереть замок водительской двери, багажника и откидной крышки заправочной горловины топливного бака, следует один раз нажать кнопку . Чтобы

отпереть замки всех дверей, следует дважды нажать кнопку  или

- Чтобы отпереть замки всех дверей, багажника и откидной крышки заправочной горловины топливного бака, следует один раз нажать кнопку .

Установку можно изменить в меню **Настройки** на информационном дисплее. Сохранение индивидуальных настроек автомобиля  138.

Установку можно сохранить для используемого ключа. Установки, записанные в память  24.

Запирание

Закройте двери, багажное отделение и крышку заливной горловины топливного бака.




Нажмите на кнопку .


При незакрытой двери водителя центральный замок не работает.

Кнопки центрального замка

Запирает или отпирает все двери, багажник и откидную крышку заправочной горловины топливного бака из пассажирского салона.

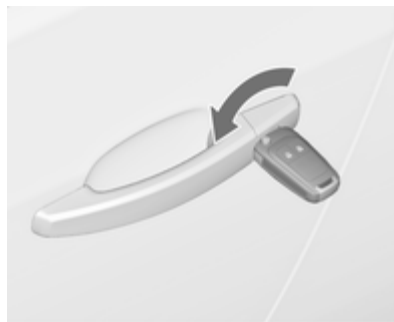



Нажмите клавишу , чтобы включить блокировку замков.

Нажмите клавишу , чтобы разблокировать замки.

Неисправность пульта дистанционного управления

Разблокирование




Разблокируйте дверь водителя вручную, повернув ключ в замке. Чтобы отпереть замки всех дверей, багажника и откидной крышки заправочной горловины топливного бака, следует включить зажигание и нажать кнопку центрального замка . При включении зажигания противоугонная система отключается.

Запирание

Запирите дверь водителя вручную, повернув ключ в замке.

Неисправность центрального замка

Разблокирование

Разблокируйте дверь водителя вручную, повернув ключ в замке. Другие двери можно открыть с помощью внутренних ручек. Для этого ручку необходимо потянуть дважды. Багажное отделение и крышка горловины топливного бака не могут быть открыты. Для отключения противоугонной системы включите зажигание  29.

Запирание

Утопите кнопки блокировки замков всех дверей, кроме водительской. Затем закройте дверь водителя и запирите ее снаружи с помощью ключа. Крышка горловины топливного бака и задняя дверь не запираются.

Автоматическое запираение

Эту функцию обеспечения безопасности можно сконфигурировать для автоматического запираения замков всех дверей, замка багажника и откидной крышки запорочной горловины топливного бака при превышении определенной скорости движения.

Кроме того, можно настроить систему таким образом, чтобы замок двери водителя или замки всех дверей разблокировались автоматически после того, как будет выключено зажигание и ключ будет извлечен из замка зажигания (для автомобилей с механической коробкой передач) или рычаг селектора будет установлен в положение **P** (для автомобилей с автоматической коробкой передач).

Установки можно изменить в меню **Настройки** на информационном дисплее. Сохранение индивидуальных настроек ↻ 138.

Для сохранения настроек используется ключ зажигания ↻ 24.

Замки для безопасности детей



⚠ Предупреждение

Используйте замки системы безопасности детей, если на заднем сиденье находится ребенок.

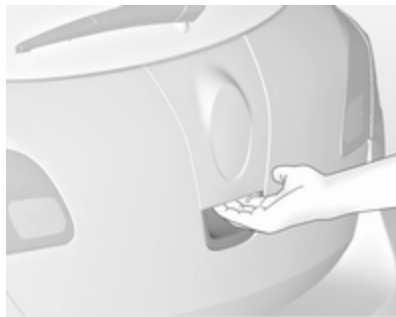
Ключом или подходящей отверткой поверните кнопку блокировки замка задней двери в горизонтальное положение. Дверь открыть изнутри невозможно. Для отключения блокировки поверните кнопку замка в вертикальное положение.

Двери

Багажное отделение

Задняя дверь

Открывание



5-дверный хэтчбэк

Чтобы открыть заднюю дверь багажного отделения, после отпирания замков дверей нажмите на сенсорную панель и потяните дверь.

Спортивный универсал

Чтобы открыть заднюю торцевую откидную дверь, после отпирания замков дверей нажмите на сенсорную панель под молдингом и потяните дверь.

Центральный замок ⇨ 24.

Закрывание



Использовать одну из внутренних ручек.

Не следует нажимать выключатель на сенсорной панели под рукояткой во время закрывания двери, так как при этом замок задней торцевой откидной двери вновь отперется.

Центральный замок ⇨ 24.

Советы по работе с дверью багажного отделения

⚠ Предупреждение

Не допускается движение с полностью или частично открытой задней дверью, например, при перевозке крупногабаритных грузов, так как в этом случае в салон могут попасть токсичные отработавшие газы, не имеющие цвета и запаха. Это может привести к потере сознания и даже к смерти.

Внимание

Перед тем как открыть заднюю дверь, убедитесь в том, что над ней нет никаких препятствий. В противном случае дверь может быть повреждена. Всегда проверяйте наличие препятствий над и за задней дверью.

Примечание

При установке на заднюю дверь некоторых тяжелых приспособлений, она не может фиксироваться в открытом положении.

Защита автомобиля

Противоугонная система

⚠ Предупреждение


Не включать, если в автомобиле находятся люди! Отпирание изнутри невозможно.

Система намертво запирает все двери. Все двери должны быть закрыты, в противном случае системе не удастся включить.

Если включалось зажигание, то для запираения автомобиля нужно один раз открыть и закрыть водительскую дверь.

При отпирании автомобиля выключается механическое противоугонное устройство. Для кнопки центрального замка это не работает.

Включение

Дважды нажмите кнопку  на пульте с интервалом не более 15 секунд.


Противоугонная сигнализация

Противоугонная сигнализация объединена с противоугонной системой.

Она отслеживает:

- Боковые двери, дверь багажного отделения, капот
- Салон, включая багажное отделение
- Наклон автомобиля, например, при его поднятии
- Зажигание

Включение

- Сигнализация включается автоматически через 30 секунд после запираания автомобиля (инициализация системы),
- Повторным нажатием кнопки  на пульте после блокировки замков.



Примечание

Контроль периметра салона может ухудшиться при изменении интерьера, например, при использовании чехлов на сиденьях, а также при открытых окнах или люке крыши.

Включение без контроля салона и наклона автомобиля



Следует выключить контроль пассажирского салона и наклона автомобиля, если внутри салона вы оставили животное, так как вредные для него ультразвуковые сигналы имеют высокую мощность, а движение животного может привести к срабатыванию противоугонной сигнализации. Систему также следует выключить при перевозке автомобиля на пароме или железнодорожным транспортом.

1. Закройте багажное отделение, капот, окна и потолочный люк.
2. Нажмите кнопку . Светодиод подсветки кнопки  загорится максимум на 10 минут.
3. Закройте двери.
4. Включите противоугонную сигнализацию.

На дисплее информационного центра водителя отобразится сообщение о состоянии системы.

Светодиод индикатора состояния



Светодиод индикации состояния встроен в датчик, расположенный на верхней части приборной панели.

Индикация состояния в течение первых 30 секунд после включения противоугонной сигнализации:

Светодиод = проверка, за-
включен держка включе-
ния.

Светодиод = не закрыта боко-
мигает вая дверь, задняя
быстро дверь или капот
двигателя или не-
исправность в сис-
теме.

Индикация состояния после вклю-
чения системы:

Светодиод = система вклю-
мигает чена.
медленно

При неисправностях обратитесь
за помощью на станцию техобслу-
живания.


Выключение

После отпирания замков дверей
автомобиля система противоугон-
ной сигнализации будет отклю-
чена.

Сигнализация

При срабатывании сигнализации,
посредством сирены с независи-
мыми питанием, подается звуковой
сигнал. Одновременно начинают
мигать огни аварийно-световой
сигнализации. Количество и про-
должительность сигналов тревоги
регламентированы законода-
тельно.

Сигнал можно прервать нажатием
любой кнопки на радиобрелоке
дистанционного управления или
включением зажигания.

Отключить противоугонную сигна-
лизацию можно, только нажав
кнопку  или включив зажигание.

Если сработала сигнализация и во-
дитель не отключил ее, включатся
огни аварийной сигнализации. При
следующем разблокировании зам-
ков дверей с помощью радиобре-


лока дистанционного управления
они вспыхнут три раза. Кроме того,
после включения зажигания на
дисплее информационного центра
водителя отобразится предупреж-
дающее сообщение или код.

Информационные сообщения
⇨ 130.

Иммобилайзер

Эта система является частью
замка зажигания; она проверяет,
можно ли выполнить запуск двига-
теля автомобиля с используемым
ключом.

Иммобилайзер активизируется ав-
томатически после извлечения
ключа зажигания из замка.

Если индикатор  мигает при
включенном зажигании, это свиде-
тельствует о наличии неисправно-
сти; пуск двигателя невозможен.
Выключите зажигание и повторите
попытку запуска.

Если индикатор А продолжает мигать, попытайтесь запустить двигатель с помощью запасного ключа и обратитесь на станцию техобслуживания.

Примечание

Система электронной блокировки пуска двигателя не запирает двери. Поэтому после выхода из автомобиля необходимо всегда запирать автомобиль и включать устройство противоугонной сигнализации ↻ 24, ↻ 29.

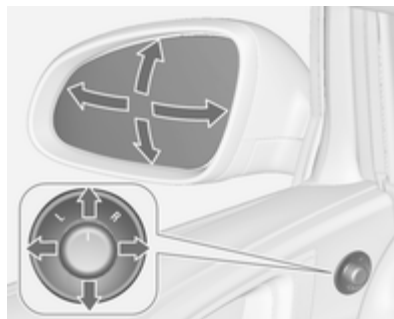
Индикатор  ↻ 122.

Наружные зеркала

Панорамное зеркало

Панорамное внутреннее зеркало с асферическим участком обеспечивает сокращение мертвых зон. Форма зеркала уменьшает размеры объектов, что отрицательно сказывается на правильности оценки расстояний водителем.

Электрическая регулировка



Выберите нужное наружное зеркало поворотом переключателя влево (L) или вправо (R). После этого отрегулируйте положение зеркала, изменяя положение рычага выключателя.

Если переключатель установлен в положение 0, ни одно из зеркал не выбрано.

Складывание



Для обеспечения безопасности пешеходов внешние зеркала складываются от удара определенной силы. Для того чтобы вернуть

зеркало в рабочее положение, нужно слегка надавить на его корпус.

С помощью электропривода



Поверните выключатель в положение 0 и нажмите на рычаг выключателя сверху вниз. При этом оба наружных зеркала складываются.

При повторном нажатии на выключатель оба зеркала вернуться в исходное положение.

Если сложенное при помощи электропривода наружное зеркало было открыто вручную, при нажатии выключателя электропривод откроет только другое зеркало.

Подогрев

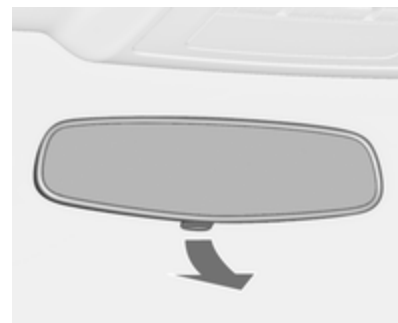


Включается при нажатии кнопки .

Обогрев включается только при работающем двигателе и через короткое время отключается.

Внутренние зеркала

Ручное включение режима предотвращения бликов



Для уменьшения бликов отрегулируйте положение рычага на нижней части корпуса зеркала.

Режим автоматического противоослепления



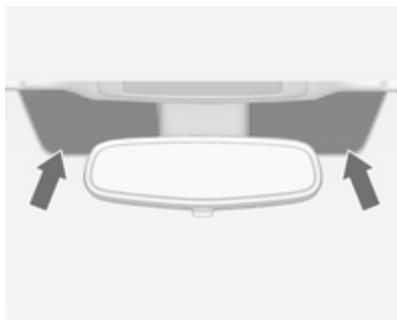
В темное время суток автоматически снижается ослепление водителя фарами едущих сзади автомобилей.

Окна

Ветровое стекло

Атермальное ветровое стекло

Атермальное ветровое стекло имеет специальный защитный слой, отражающий солнечные лучи. Он также может отражать радиосигналы, например, платежных автоматов на платных участках дороги.



Отмеченные участки стекла рядом с внутренним зеркалом заднего вида не имеют этого покрытия. Уст-

ройства для считывания и передачи электронных данных, например платежных систем, должны крепиться в этом месте. В противном случае при передаче данных возможны сбои.

Управление стеклоподъемниками вручную

Дверные стекла опускаются и поднимаются с помощью стеклоподъемников.

Электрические стеклоподъемники

⚠ Предупреждение

Будьте внимательны при использовании электрических стеклоподъемников. При их работе возможно травмирование, особенно детей.

Если на задних сиденьях находятся дети, включите систему безопасности детей для электростеклоподъемников.

Внимательно следите за стеклами во время закрывания. Удостоверьтесь в отсутствии предметов, которые могут быть зажаты.

Включить зажигание, чтобы можно было управлять стеклоподъемниками. Резервное питание отключено ⇨ 168.



Потяните или нажмите клавишу выключателя стеклоподъемника, чтобы поднять или опустить стекло.

Слегка нажать или потянуть до первого фиксированного положения: стеклоподъемник будет подниматься или опускаться, пока переключатель включен.

Если клавишу выключателя стеклоподъемника потянуть или нажать в крайнее положение и затем отпустить, окно откроется или закроется в полностью автоматическом режиме, при этом включится функция защиты от защемления.

Для прекращения движения стекла вытяните или нажмите выключатель еще раз.

Защита от защемления



Если при автоматическом подъеме стекла в верхней половине окна возникнет сопротивление его движению, движение немедленно прекратится и окно вновь откроется.

Отключение функции защиты от защемления

Если ход стекла затруднен, например из-за наледи, включите зажигание, затем потяните клавишу выключателя до первого промежуточного положения и удерживайте ее в этом положении. Окно закроется, при этом функция защиты от защемления будет отключена. Для прекращения движения отпустите клавишу выключателя.

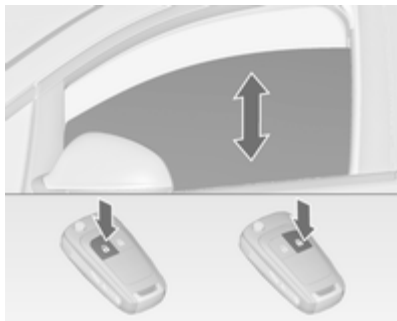
Система безопасности детей, задние стеклоподъемники





Для включения блокировки стекол задних дверей можно воспользоваться выключателем , при этом загорится светодиод индикатора. При повторном нажатии выключателя  блокировка отключится.

Управление окнами снаружи

Управление стеклоподъемниками может осуществляться удаленно снаружи автомобиля.



Для того чтобы открыть окна, нажмите и удерживайте нажатой клавишу .

Для того чтобы закрыть окна, нажмите и удерживайте нажатой клавишу .

Отпустите клавишу, чтобы прекратить движение стеклоподъемника.


Если окна полностью открыты или закрыты, дважды вспыхнут огни аварийной сигнализации.

Перегрузка

Если команда управления стеклоподъемником поступает несколько раз за определенный короткий промежуток времени, работа стеклоподъемника на некоторое время блокируется.

Инициализация электрических стеклоподъемников

Если стеклоподъемники не работают в автоматическом режиме (например, после отключения аккумуляторной батареи), на дисплее информационного центра водителя отобразится предупреждающее сообщение или код.

Информационные сообщения  130.

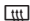
Активируйте электронную систему, выполнив следующие действия:

1. Закройте двери.
2. Включите зажигание.

3. Потяните переключатель, удерживая его до закрывания окна стеклоподъемником, не отпускайте переключатель еще 2 секунды.
4. Повторите процедуру для каждого окна.

Обогрев заднего стекла



Включается при нажатии кнопки . Обогрев включается только при работающем двигателе и через короткое время отключается.

В зависимости от типа двигателя обогрев заднего стекла автоматически включается во время очистки дизельного сажевого фильтра.

Солнцезащитные козырьки

Для защиты от яркого света солнцезащитные козырьки могут опускаться и поворачиваться в сторону.

Если в солнцезащитный козырек встроено зеркало, во время движения оно должно быть закрыто крышкой.

Держатель водительского удостоверения расположен сзади на солнцезащитном козырьке.

Крыша

Прозрачный люк

Предупреждение



Во время работы потолочного люка будьте осторожны. При его работе возможно травмирование, особенно детей.



Будьте особенно внимательны при работе с движущимися частями. Удостоверьтесь в отсутствии предметов, которые могут быть зажаты.

Включить зажигание, чтобы можно было управлять потолочным люком.






Открывание и закрывание

Нажмите клавишу  или  с небольшим усилием: электропривод потолочного люка будет работать (с функцией защиты от заземления), пока вы не отпустите клавишу выключателя.

Нажмите клавишу  или  до упора и затем отпустите: люк откроется или закроется в автоматическом режиме (с функцией защиты от заземления). Для прекращения движения нажмите клавишу выключателя еще раз.

Подъем и закрывание

Нажмите клавишу  или : люк поднимется или закроется в автоматическом режиме (с функцией защиты от заземления).

Если потолочный люк поднят, его можно открыть одним движением, нажав клавишу .

Солнцезащитная шторка

Управление солнцезащитной шторкой осуществляется вручную.


Чтобы закрыть или открыть шторку, ее необходимо сдвинуть в соответствующем направлении. При открытом потолочном люке шторка всегда открыта.

Общие советы

Защита от заземления

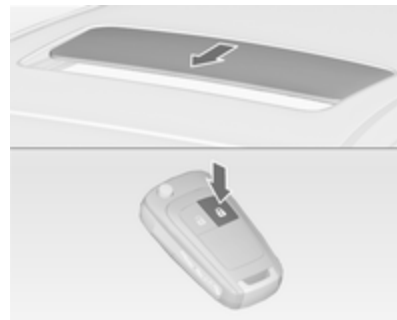
Если при автоматическом закрывании потолочного люка возникнет сопротивление его движению, движение немедленно прекратится, и люк вновь откроется.


Отключение функции защиты от заземления

Если ход стекла затруднен, например из-за наледи, нажмите клавишу выключателя  до упора и удерживайте ее в этом положении. Потолочный люк закроется, при этом функция защиты от заземления будет отключена. Для прекращения движения отпустите клавишу выключателя.

Закрывание потолочного люка снаружи

Потолочный люк можно закрыть снаружи с помощью пульта дистанционного управления.



Для того чтобы закрыть люк, нажмите и удерживайте клавишу .

Для того чтобы прекратить перемещение, отпустите кнопку.

Инициализация после сбоя питания

После сбоя подачи питания привод прозрачного люка крыши будет работать в ограниченном режиме.

Обратитесь на станцию техобслуживания для проведения инициализации системы.

Сиденья, системы защиты

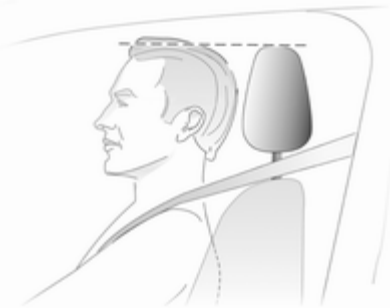
Подголовники	40
Передние сиденья	42
Задние сиденья	46
Ремни безопасности	46
Система подушек безопасности	50
Системы безопасности детей ...	55

Подголовники

Положение

⚠ Предупреждение

Ездите только с правильно отрегулированным подголовником.

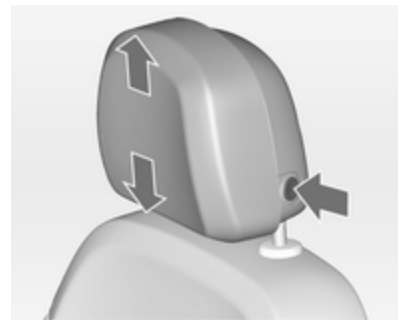


Верхний край подголовника должен находиться вровень с верхним уровнем головы пассажира. Если это невозможно, то для очень высоких людей следует установить

самое высокое положение, а для людей низкого роста - опустить подголовник в самое низкое положение.

Регулировка

Подголовники передних сидений



Регулировка высоты

Нажмите кнопку, отрегулируйте высоту подголовника и отпустите кнопку.

Регулировка горизонтального положения



Чтобы отрегулировать положение подголовника в горизонтальном направлении, сдвиньте его вперед. Он имеет несколько промежуточных фиксированных положений.

Для возврата в крайнее заднее положение вытяните его вперед полностью и отпустите.

Подголовники задних сидений



Регулировка высоты

Потяните подголовник вверх или нажмите пружину фиксатора и опустите подголовник вниз.

Снятие

Сжать две защелки, вытянуть подголовник вверх и снять его.

Активные подголовники

В случае удара в автомобиль сзади передняя часть активных подголовников слегка перемещается вперед. Таким образом обеспечи-

вается поддержка головы и снижение опасности повреждения шеи вследствие удара в автомобиль сзади.

Примечание

Одобренные производителем принадлежности можно устанавливать только если сиденье не используется.

Передние сиденья

Положение сиденья

⚠ Предупреждение

Езьте только с правильно отрегулированными сиденьями.



- Сидите на сиденье как можно глубже. Отрегулируйте расстояние между сиденьем и педалями таким образом, чтобы при нажатии на педаль ноги были слегка

согнуты. Сдвиньте переднее пассажирское сиденье назад на сколько возможно.

- Сидите на сиденье как можно глубже. Установите спинку сиденья таким образом, чтобы можно было легко дотянуться до рулевого колеса слегка согнутыми руками. При вращении рулевого колеса плечи должны опираться на спинку сиденья. Не допускается откидывать спинки сидений слишком далеко назад. Мы рекомендуем, чтобы угол наклона спинки не превышал 25°.
- Регулировка рулевого колеса ⇨ 103.
- Установите такую высоту сиденья, чтобы обеспечить круговой обзор и хорошо видеть приборную панель. Зазор между головой и рамой крыши должен быть не меньше ладони. Бедра должны легко касаться сиденья, не давя на него.
- Регулировка подголовника ⇨ 40.
- Регулировка высоты ремней безопасности ⇨ 48.

- Отрегулируйте опору для бедер таким образом, чтобы расстояние между краем сиденья и подколенной впадиной составляло примерно два пальца.
- Отрегулируйте поясничный упор так, чтобы сохранить естественную форму позвоночника.

Регулировка сидений

⚠ Опасность

Чтобы избежать травмирования во время срабатывания подушки безопасности, не придвигайтесь к рулевому колесу ближе чем на 25 см.

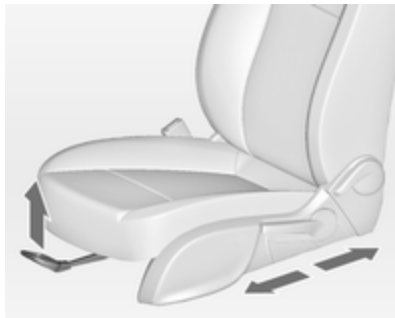
⚠ Предупреждение

Никогда не регулируйте сиденье при движении автомобиля, поскольку оно может сместиться произвольно.

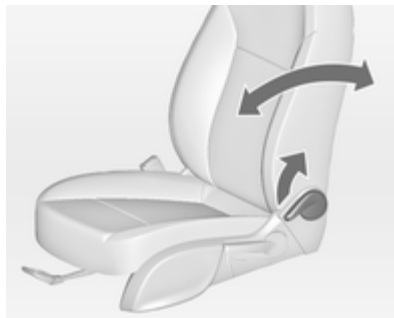
⚠ Предупреждение

Не храните под сиденьями посторонние предметы.

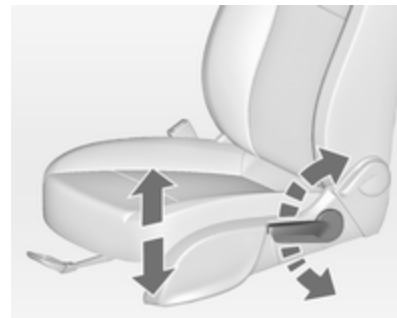
Начинать движение следует только если все ремни безопасности пристегнуты, а спинки сидений зафиксированы.

Установка сиденья в требуемое положение

Потяните ручку, сдвиньте сиденье, отпустите ручку.

Спинки сидений

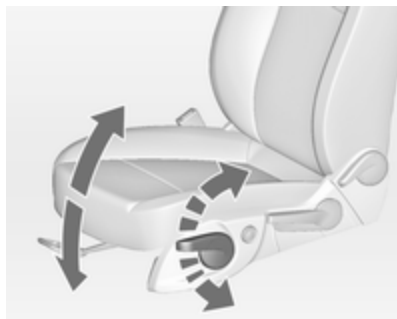
Потяните рычаг, отрегулируйте наклон и отпустите рычаг. Спинка сиденья должна зафиксироваться в новом положении с характерным щелчком.

Высота сиденья

Для изменения высоты сиденья выполните рычагом качающие движения

вверх = поднять сиденье
вниз = опустить сиденье

Наклон сиденья

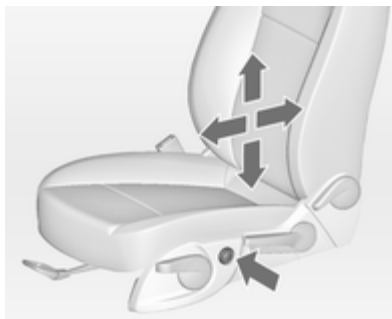


Для изменения высоты сиденья выполните рычагом качающие движения

вверх = поднять передний край подушки

вниз = опустить передний край подушки

Поясничный упор

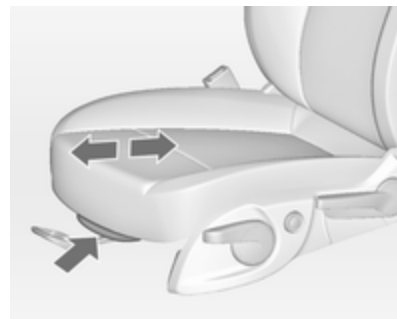


Отрегулируйте поясничную опору четырехпозиционным переключателем, чтобы настроить регулировку в соответствии с личным предпочтением.

Изменение высоты упора:
сдвиньте рукоятку регулятора вверх или вниз.

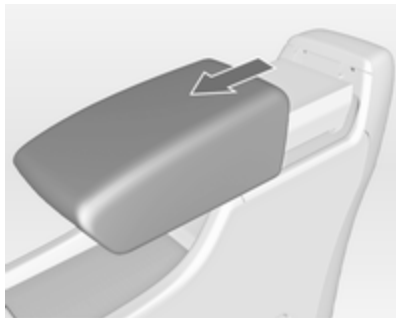
Изменение глубины упора:
сдвиньте рукоятку регулятора вперед или назад.

Регулируемая опора для бедер



Потяните рычаг и переместите опору для бедер.

Подлокотник




Подлокотник можно сдвинуть вперед на 10 см. Под подлокотником расположено отделение для хранения мелких вещей.

Ящик для хранения вещей в подлокотнике ↪ 63.

Подогрев



Для установки нужного подогрева сиденья нажмите один или несколько раз на кнопку  соответствующего сиденья. Выбранный уровень подогрева указывается на встроенном в кнопку индикаторе.

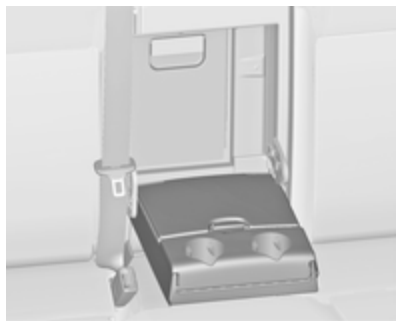
Людам с чувствительной кожей долгое время пользоваться максимальным подогревом не рекомендуется.

Подогрев сидений осуществляется только при работающем двигателе и в режиме Autostop.

Система автоматической остановки и пуска двигателя ↪ 170.

Задние сиденья

Подлокотник



Откиньте подлокотник вниз. В подлокотнике размещены подстаканники и дополнительное отделение для мелких вещей.

Ремни безопасности



Ремни безопасности сиденья блокируются при резком разгоне или замедлении автомобиля, удерживая пассажиров в сидячем положении. Тем самым существенно снижается опасность получения травмы.

⚠ Предупреждение

Перед каждой поездкой необходимо пристегнуть ремень безопасности.

Не пристегнутые ремнями лица при авариях представляют собой угрозу всем другим пассажирам и самим себе.

Ремень безопасности сиденья предназначен для пользования только одним пассажиром. Ремни безопасности не предназначены для людей ростом менее 150 см. Система детских кресел безопасности φ 55.

Необходимо периодически проверять все детали ремней безопасности на отсутствие повреждений и загрязнений, а также на работоспособность.

Компоненты с сильными повреждениями следует заменить. После аварии ремни безопасности и сработавшие преднатяжители ремней следует заменить в мастерской.

Примечание

Убедитесь, что ремни не повреждены обувью или острыми предметами и не пережаты. Исключите попадание грязи во втягивающий механизм ремня.

Напоминание о ремне безопасности

Передние сиденья имеют функцию напоминания о ремне безопасности; индикатор  для сиденья водителя находится в тахометре, а для пассажирского сиденья - на центральной консоли  116.

Ограничители натяжения ремней



На передних сиденьях усилие, действующее на туловище, снижается постепенным освобождением ремня безопасности во время столкновения.

Преднатяжители ремней безопасности

При фронтальном столкновении или наезде сзади определенной жесткости ремни безопасности автоматически натягиваются.

 Предупреждение

Неверное обращение с преднатяжителями ремней безопасности (например, снятие или установка ремней безопасности) может привести к срабатыванию преднатяжителей.

На срабатывание преднатяжителей ремней безопасности указывает горящий непрерывным светом контрольный индикатор   116.

Сработавшие преднатяжители ремней безопасности следует заменить в мастерской. Преднатяжители ремней безопасности срабатывают только один раз.

Примечание

Запрещается прикреплять или устанавливать принадлежности или другие объекты, которые могут мешать работе преднатяжителей ремней безопасности. Запрещается вносить какие-либо изменения в компоненты преднатяжителей ремней безопасности, так как это делает недействительным разрешение на эксплуатацию автомобиля данного типа.

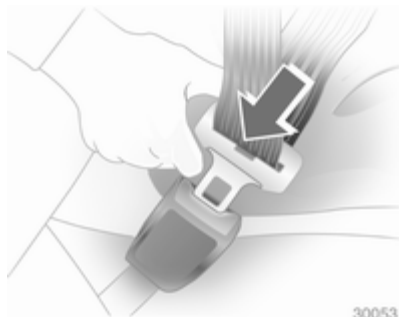
Трехточечный ремень безопасности

Пристегивание ремня безопасности





30052

Вытянуть ремень безопасности из подматывающего механизма, не перекручивая направить его поперек туловища и вставить язычок застелки ремня безопасности в пряжку. Во время движения автомобиля следует регулярно подтягивать поясную часть ремня, вытягивая ремень за плечевую часть.



30053

Свободная или громоздкая одежда мешают плотному прилеганию ремня. Не оставляйте между ремнем и телом посторонних предметов, таких как сумки и мобильные телефоны.

Напоминание о ремне безопасности   116.

Предупреждение

Ремень не должен проходить поверх имеющихся в карманах одежды твердых или бьющихся предметов.

Регулировка высоты



1. Слегка вытяните ремень.
2. Нажмите на кнопку.
3. Отрегулируйте высоту и зафиксируйте положение.



При правильно отрегулированной высоте ремень должен проходить через плечо. Он не должен касаться горла или предплечья. Запрещается регулировать высоту ремня во время движения.

Демонтаж



30054

Для того чтобы снять ремень, нажмите красную кнопку на его замке.

Ремень безопасности задних сидений

Ремень безопасности среднего сиденья вытягивается с натяжителя только в том случае, если спинка сиденья зафиксирована в поднятом положении.

Пользование ремнем безопасности во время беременности



Предупреждение

Во избежание давления на нижнюю часть живота поясной ремень должен проходить через область таза как можно ниже.

Система подушек безопасности

В зависимости от оснащения автомобиля оборудованием в состав системы надувных подушек безопасности могут входить несколько отдельных систем.

Сработавшие подушки безопасности наполняются за несколько миллисекунд. Кроме того, она так быстро сбрасывает давление, что в момент столкновения срабатывания подушек зачастую не замечают.

Предупреждение

При непрофессиональном вмешательстве подушка безопасности может взрывоподобно сработать.

Примечание



Системы надувных подушек безопасности и электронные схемы управления преднатяжителями ремней безопасности находятся в зоне центральной консоли. Не следует подносить к ним намагниченные предметы.

Не приклеивайте посторонние предметы к панелям, прикрывающим подушки безопасности, и не закрывайте их другими материалами.

Каждая подушка безопасности срабатывает однократно. Замечайте сработавшие подушки безопасности на станции техобслуживания. Помимо этого, возможно, придется заменить рулевое колесо, приборную панель, элементы обшивки, уплотнители дверей, ручки и сиденья.

Не допускается внесение изменений в систему подушек безопасности, в этом случае автомобиль теряет разрешение на эксплуатацию.

При срабатывании надувных подушек безопасности выходящий из них горячий газ может привести к ожогам.

Индикатор  системы подушек безопасности  116.

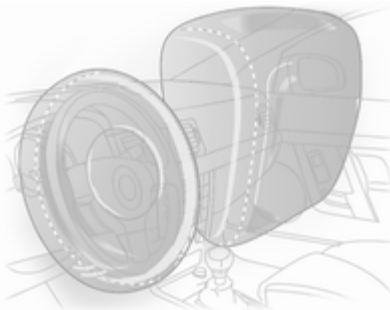
Система передних подушек безопасности

Система передних подушек безопасности состоит из двух подушек: одной в рулевом колесе и одной - в приборной панели со стороны переднего пассажира. Наличие подушек безопасности можно определить по надписи **AIRBAG**.



С обеих сторон солнцезащитной шторки со стороны переднего пассажира также имеются предупредительные наклейки.

Система передних подушек безопасности срабатывает в случае удара спереди при достаточно серьезной аварии. Зажигание должно быть включено.



Надутые воздушные подушки безопасности амортизируют удар, тем самым они снижают опасность значительного травмирования верхней части туловища и головы переднего пассажира и водителя.

⚠ Предупреждение

Оптимальная защита обеспечивается только в том случае, если сидение установлено в правильном положении ↪ 42.

В области раскрытия подушки безопасности не должно быть каких-либо препятствий.

Правильно установите и надежно закрепите ремень безопасности. Только в этом случае можно рассчитывать на защиту подушкой безопасности.

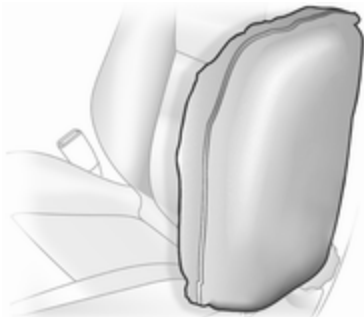
Система боковых подушек безопасности



В состав системы боковых подушек безопасности входит воздушная подушка безопасности в спинке

каждого переднего сиденья. Эти подушки можно определить по надписи **AIRBAG**.

Система боковых подушек безопасности срабатывает в случае бокового удара при достаточно серьезной аварии. Зажигание должно быть включено.



Надутые воздушные подушки безопасности амортизируют удар, тем самым они снижают опасность травмирования верхней части туловища и таза в случае серьезного бокового удара.

⚠ Предупреждение

В области раскрытия подушки безопасности не должно быть каких-либо препятствий.

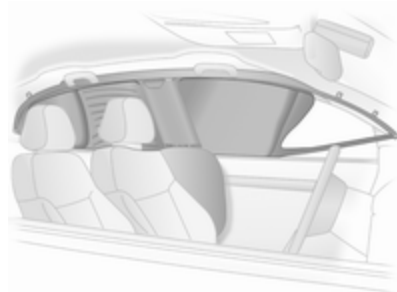
Примечание

Используйте только разрешенные для автомобиля чехлы сидений. Не закрывайте подушки безопасности.

Система шторок безопасности для защиты головы

Система шторок безопасности включает подушки безопасности, установленные в раме крыши с каждой стороны. Эти подушки можно определить по надписи **AIRBAG** на стойках крыши.

Система подушек безопасности головы срабатывает в случае бокового удара при достаточно серьезной аварии. Зажигание должно быть включено.



Надутые воздушные подушки безопасности амортизируют удар, тем самым они снижают опасность травмирования головы в случае серьезного бокового удара.

⚠ Предупреждение

В области раскрытия подушки безопасности не должно быть каких-либо препятствий.

На крюки ручек, расположенных над дверьми, можно вешать только легкие предметы одежды (без вешалок). В этой одежде не должно быть посторонних предметов.

Отключение подушки безопасности

Систему воздушных подушек безопасности переднего пассажира следует отключить, если на этом сиденье будет установлено детское кресло безопасности. Системы боковых воздушных подушек и шторок безопасности, преднатяжители ремней безопасности и все системы воздушных подушек безопасности водителя останутся активными.



Систему воздушных подушек безопасности переднего пассажира можно отключить ключом, вставив его в выключатель с замком, который расположен с правой стороны приборной панели.

Установите выключатель в необходимое положение с помощью ключа зажигания:


-  ВЫКЛ = воздушная подушка безопасности переднего пассажира отключена и в случае столкновения не срабатывает. Индикатор  ВЫКЛ на центральной консоли горит постоянно. Детская система безопасности может быть установлена в соответствии с инструкциями, указанными в разделе **Места, где можно устанавливать детские сиденья**  57. Взрослому пассажиру не разрешается занимать сиденье переднего пассажира.
-  ВКЛ = воздушная подушка безопасности переднего пассажира включена. Не следует устанавливать детские кресла безопасности.

Опасность

Существует смертельная опасность для ребенка в детском кресле безопасности на сиденье при срабатывании надувной подушки безопасности переднего пассажира.

Существует смертельная опасность для взрослого пассажира на сиденье, если надувная подушка безопасности переднего пассажира отключена.




Если индикатор  горит после выключения зажигания примерно 60 секунд, система надувных подушек безопасности переднего пассажира работает в случае столкновения.

Если одновременно загораются оба контрольных индикатора, это означает выход системы из строя. Состояние системы не распознается, поэтому никому не разрешается занимать сиденье переднего пассажира. Следует незамедлительно обратиться в мастерскую.

Изменять положение выключателя необходимо только на стоящем автомобиле при выключенном зажигании.

Это состояние сохраняется до следующего изменения.

Индикатор отключения подушки безопасности  117.

Системы безопасности детей

Мы рекомендуем использовать систему детских кресел безопасности Opel, которая разработана специально для этого автомобиля.

При использовании системы безопасности детей соблюдайте приведенные ниже инструкции по установке и использованию, а также рекомендации производителя системы.

Всегда соблюдайте местные или национальные законы и правила. В отдельных странах установка детских сидений на некоторых местах запрещена.

⚠ Предупреждение

Если на переднем пассажирском сиденье установлена детская система безопасности, необходимо отключить переднюю пассажирскую подушку безопасности. В противном случае при срабатывании подушки безопасности ребенок может получить смертельные травмы.

Это особенно важно, если на переднее пассажирское сиденье установлена детская система безопасности, в которой ребенок ориентирован лицом по направлению движения.

Правильный выбор системы

Задние сиденья наилучшим образом подходят для установки детского кресла.

Дети должны в течение максимального времени сидеть в автомобиле лицом против направления движения. Это обеспечивает уменьшенное усилие на слабый позвоночник ребенка в случае аварии.

Детям младше 12 лет и ростом ниже 150 см разрешается находиться в автомобиле только в предназначенных для детей креслах безопасности. Можно применять детские кресла безопасности, которые соответствуют нормам ECE 44-03 или ECE 44-04. Поскольку для ребенка ростом ниже 150 см редко можно обеспечить надлежащее положение ремня безопасности, мы настоятельно рекомендуем использовать соответствующие детские кресла безопасности, даже если по возрасту и по закону ребенок уже может находиться на сиденье автомобиля, не пользуясь таким креслом.

Убедитесь, что устанавливаемая система безопасности детей совместима с используемой в автомобиле системой креплений.

Убедитесь в правильности выбора места установки системы безопасности детей.

Посадка и высадка детей из автомобиля разрешается только со стороны тротуара.

Если система безопасности детей не используется, закрепите кресло с помощью ремня безопасности или снимите его с автомобиля.

Примечание

Системы безопасности детей запрещается обклеивать и покрывать любыми другими материалами.

После аварии сработавшую систему безопасности детей необходимо заменить.

Места для установки детских кресел безопасности

Допустимые варианты крепления детских сидений

Классификация по массе тела и возрасту	На переднем пассажирском сиденье		На крайних сиденьях заднего ряда	На среднем сиденье заднего ряда
	подушка безопасности включена	подушка безопасности отключена		
Группа 0: до 10 кг или примерно до 10 месяцев	X	U ¹	U ²	U
Группа 0+: до 13 кг или примерно до 2 лет	X	U ¹	U ²	U
Группа I: от 9 до 18 кг или примерно от 8 месяцев до 4 лет	X	U ¹	U ²	U
Группа II: от 15 до 25 кг или примерно от 3 до 7 лет	X	X	U	U
Группа III: от 22 до 36 кг или примерно от 6 до 12 лет	X	X	U	U

- ¹ = Только при отключенной подушке безопасности переднего пассажира. Если система безопасности детей крепится ремнем безопасности с трехточечным креплением, то с помощью регулятора высоты установите наибольшую высоту сиденья и убедитесь, что плечевая ветвь ремня безопасности проходит от верхнего крепления ремня вперед. Установите спинку сиденья как можно ближе к вертикальному положению, чтобы обеспечить необходимое натяжение ремня со стороны замка.
- ² = Сиденья с системами крепления ISOFIX и Top-Tether.
- U = Универсально для использования с трехточечным ремнем безопасности.
- X = Для этой весовой категории использование систем безопасности детей не разрешается.

Допустимые варианты крепления детских сидений с системой ISOFIX

Весовая категория	Размер	Крепление	На переднем	На крайних сиденьях	На среднем сиденье
			пассажира сиденье	заднего ряда	заднего ряда
Группа 0: до 10 кг	E	ISO/R1	X	IL	X
Группа 0+: до 13 кг	E	ISO/R1	X	IL	X
	D	ISO/R2	X	IL	X
	C	ISO/R3	X	IL	X
Группа I: от 9 до 18 кг	D	ISO/R2	X	IL	X
	C	ISO/R3	X	IL	X
	B	ISO/F2	X	IL, IUF	X
	B1	ISO/F2X	X	IL, IUF	X
	A	ISO/F3	X	IL, IUF	X

- IL = Допускается при использовании системы крепления ISOFIX, разработанной специально для данного автомобиля, ограниченной применяемости или полууниверсального типа. Система крепления ISOFIX должна быть разрешена для применения на данной модели автомобиля.
- IUF = Можно применять детские кресла безопасности с креплением ISOFIX, устанавливаемые в направлении движения автомобиля, универсальной категории, предназначенные для применения для данного весового класса.
- X = Для пассажиров этой весовой категории использование систем ISOFIX не допускается.

Группа размера системы ISOFIX и тип детского кресла

- A - ISO/F3 = Устанавливаемое лицом по ходу автомобиля кресло для детей в верхнем сегменте весовой категории от 9 до 18 кг.
- B - ISO/F2 = Устанавливаемое лицом по ходу автомобиля кресло для детей в нижнем сегменте весовой категории от 9 до 18 кг.
- B1 - ISO/F2X = Устанавливаемое лицом по ходу автомобиля кресло для детей в нижнем сегменте весовой категории от 9 до 18 кг.
- C - ISO/R3 = Устанавливаемое лицом против хода автомобиля кресло для детей в верхнем сегменте весовой категории до 13 кг.
- D - ISO/R2 = Устанавливаемое лицом против хода автомобиля кресло для детей в нижнем сегменте весовой категории до 13 кг.
- E - ISO/R1 = Устанавливаемое лицом против хода автомобиля кресло для маленьких детей в весовой категории до 13 кг.


Система Isofix крепления детских кресел безопасности



Прикрепить разрешенную для применения в автомобиле систему крепления ISOFIX детских кресел безопасности к монтажным кронштейнам ISOFIX. Позиции крепления ISOFIX детских кресел безопасности, применяемые для конкретного автомобиля, отмечены в таблице сокращением IL.

Места расположения крепежных скоб системы ISOFIX отмечены на спинке сиденья.

Система безопасности детей Top-Tether

Верхние проушины крепления ремней детских кресел безопасности промаркированы символом детского кресла .



Помимо системы крепления ISOFIX следует прикрепить ремень Top-Tether детского кресла безопасности к проушинам крепления Top-Tether. Лента должна проходить между двумя направляющими стойками подголовника.

Позиции крепления ISOFIX детских кресел безопасности универсальной категории применения, отмечены в таблице сокращением IUF.

Места для хранения

Вещевые ящики	61
Багажное отделение	85
Багажник, устанавливаемый на крыше	100
Сведения о разрешенных нагрузках	101

Вещевые ящики

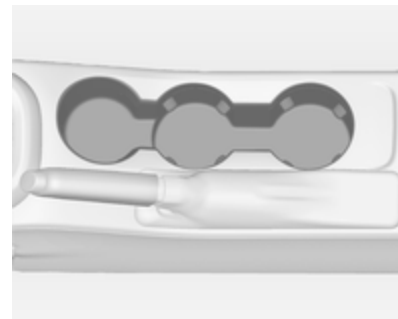
Перчаточный ящик



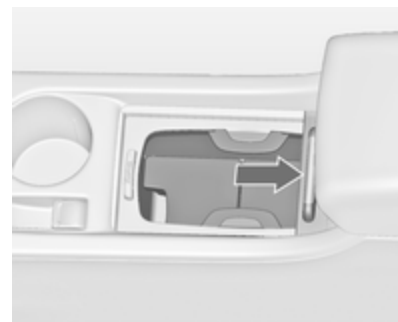
В перчаточном ящике имеется держатель авторучки, держатель кредитных карт и место для хранения мелочи.

Во время движения перчаточный ящик должен быть закрыт.

Подстаканники



Держатели стаканов расположены на центральной консоли.

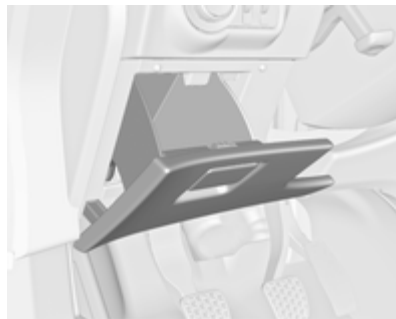


В зависимости от модификации подстаканники могут располагаться под крышкой в центральной консоли. Сдвинуть крышку назад. Бутылки можно хранить после складывания вверх промежуточной полки ↻ 64.



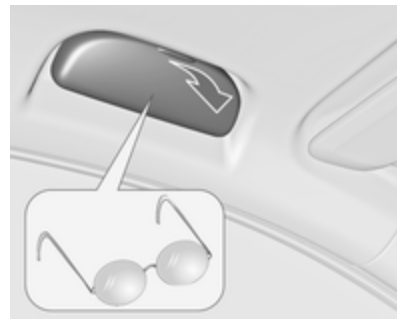
Дополнительные подстаканники располагаются в заднем подлокотнике. Опустить вниз подлокотник.

Передний ящик для хранения вещей



Отсек для хранения вещей находится рядом рулевым колесом.

Бокс для хранения солнцезащитных очков



Сложите и откройте.

Не используйте для хранения тяжелых предметов.

Вещевой ящик под сиденьем



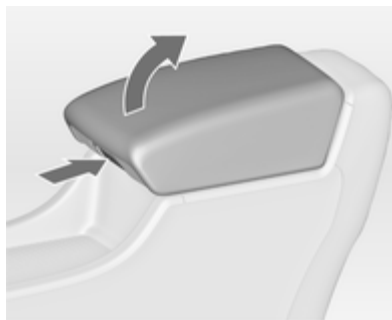
Утопить кнопку в гнезде и вытащить ящик наружу. Максимальная нагрузка: 3 кг. Чтобы закрыть ящик, нажать на него до фиксации.

В зависимости от модификации в ящике для хранения вещей может храниться ремкомплект для шин.

Комплект для ремонта шин ⇨ 241.

Вещевое отделение в подлокотнике

Ящик для хранения вещей под передним подлокотником



Нажмите кнопку, чтобы откинуть подлокотник вверх. Подлокотник должен находиться в крайнем заднем положении.

Вещевое отделение в заднем подлокотнике

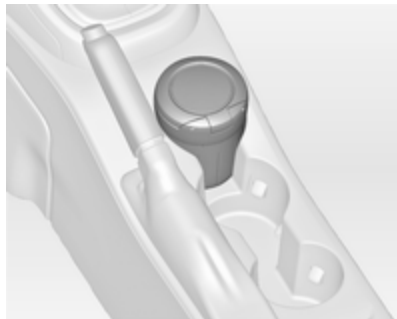


Откиньте подлокотник вниз и откройте крышку.

Закройте крышку, прежде чем снова сложить подлокотник.

Отсек хранения вещей в центральной консоли

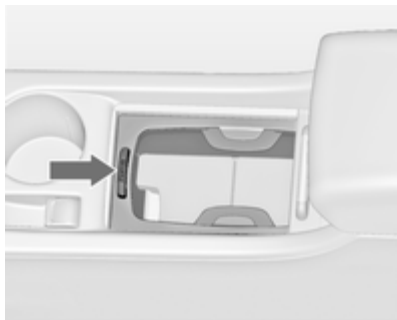
Передняя консоль



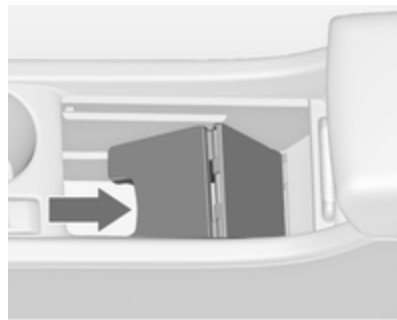
Ящик для хранения вещей можно использовать для хранения мелких предметов.

В зависимости от модификации под полкой располагается ящик для хранения вещей.

Сдвинуть крышку назад.



Нажмите кнопку, чтобы извлечь раму подстаканника. Раму можно хранить в вещевом перчаточном ящике.



Другой отсек для хранения вещей находится под промежуточной полкой. Сложите промежуточную полку и прикрепите ее в вертикальном положении. Раму подстаканника можно вставить на штатное место и использовать для хранения бутылей.

Задняя консоль



Выдвинуть ящик наружу.

Внимание

Запрещается класть угли, золу и другие тлеющие материалы.

Задняя система перевозки грузов

Система для перевозки двух велосипедов



Задняя система перевозки грузов (система Flex-Fix) позволяет прикреплять велосипеды к выдвижной каретке, которая встроена в пол автомобиля. Транспортировка других объектов запрещена.

Задняя система перевозки грузов рассчитана на максимальную нагрузку в 40 кг. Вес одного велосипеда не должен превышать 20 кг.

Если каретка системы перевозки грузов не используется, ее необходимо задвинуть под днище автомобиля.

На велосипедах не должно быть никаких предметов, которые могли бы отсоединиться во время транспортировки.

Внимание

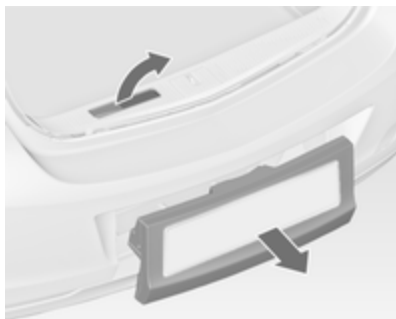
На закрепляйте на кронштейне для перевозки велосипедов велосипеды с карбоновыми шатунами. В противном случае возможно повреждение велосипеда.

Выдвижение

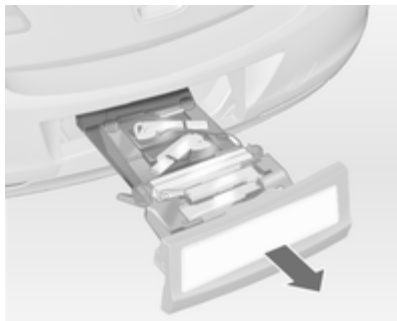
Открыть заднюю торцевую откидную дверь

⚠ Предупреждение

Люди не должны находиться в зоне выдвижения задней системы перевозки грузов, это опасно и может привести к травме.



Потянуть рычаг освобождения вверх. Система разблокируется и будет быстро выдвинута из бампера.



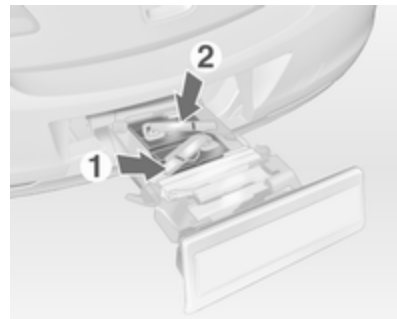
Следует полностью вытянуть заднюю систему перевозки грузов наружу до щелчка фиксации.

Убедиться, что без повторного подъема рычага освобождения при нажатии внутрь на заднюю систему перевозки грузов ее перемещение не происходит.

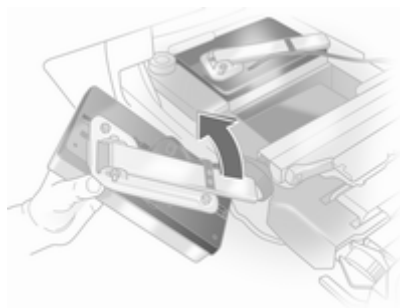
⚠ Предупреждение

Установка объектов на заднюю несущую систему допускается только в том случае, если эта система правильно закреплена. Если задняя несущая система закреплена неправильно, не устанавливайте на нее объекты, а сдвиньте ее назад. Обратитесь за помощью на станцию техобслуживания.

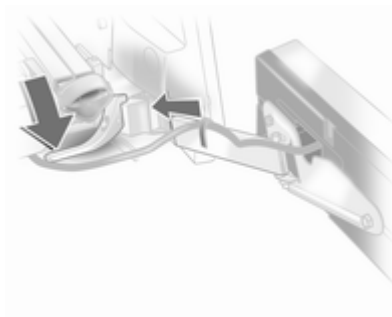
Установка задних фонарей



Вначале следует извлечь из ячеек задний (1), а затем передний (2) фонарь.

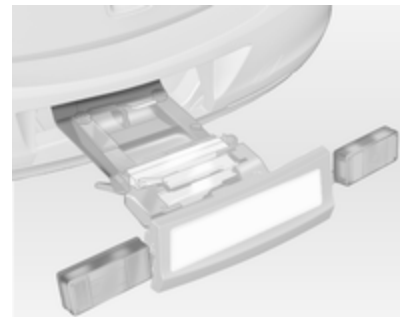


Полностью разложите кронштейн на задней стороне фонаря.



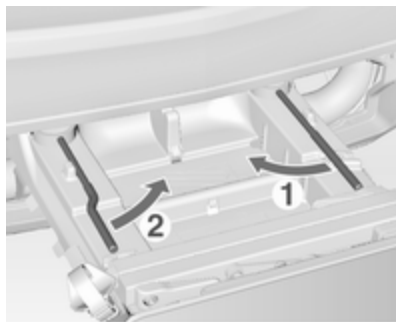
Надавите на рычаг фиксатора вниз и вставьте опорный кронштейн фонаря в отверстие до фиксации.

Выполнить эту операцию для обоих задних фонарей.

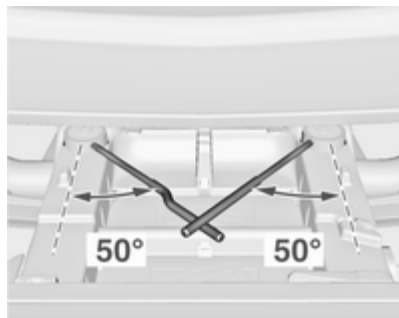


Проверить правильность положения и надежность крепления кабеля и лампы.

Фиксация задней системы перевозки грузов



Поверните сначала правый (1) зажимной рычаг, затем левый (2), пока не почувствуете сопротивление.

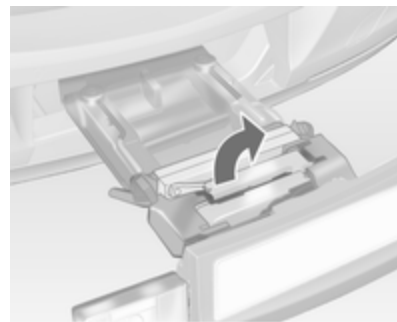


Задняя система перевозки грузов фиксируется, если повернуть зажимные рычаги приблизительно на 50°. Если этого не сделать, безопасность эксплуатации не сможет быть обеспечена.

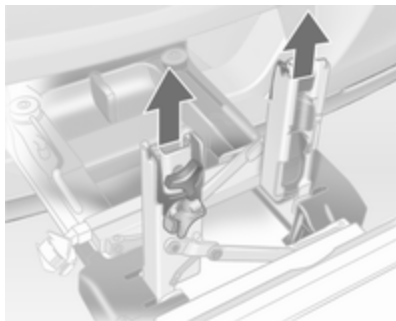
Примечание

Закройте заднюю багажную дверь.

Раскрывание ячеек под коленчатые рычаги вращения педалей велосипеда

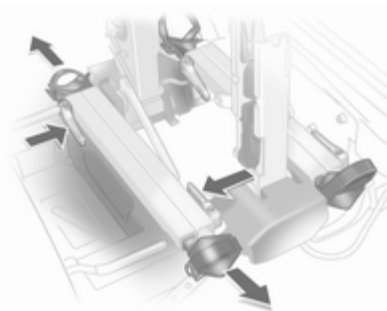


Поднять вверх одну или обе ячейки под коленчатые рычаги вращения педалей велосипеда так, чтобы зафиксировались диагональные упоры.

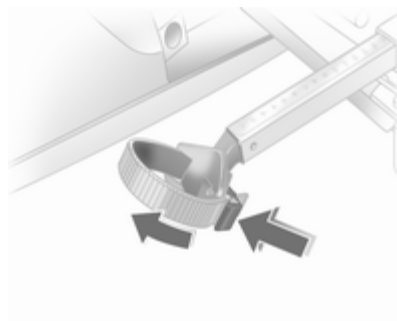


Извлечь крепления коленчатых рычагов вращения педалей велосипеда из ячеек.

Подгонка задней системы перевозки грузов под велосипед

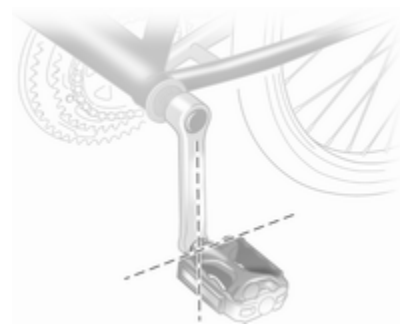


Нажать рычаг освобождения и извлечь ячейки для колес.



Нажать на рычаг освобождения фиксирующего ремешка и освободить фиксирующий ремешок.

Подготовка велосипеда к креплению



Примечание

Максимально допустимая ширина шатуна составляет 38,3 мм, а толщина – 14,4 мм.

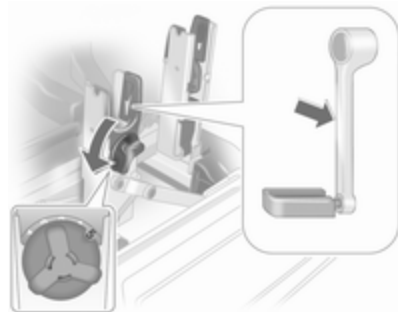
Повернуть левую педаль велосипеда (не оборудованную звездочкой привода цепи) и установить ее вертикально в нижнее положение.

Педаль на левом коленчатом рычаге вращения педали велосипеда должна располагаться горизонтально.

Переднее колесо устанавливаемого спереди велосипеда должно располагаться слева.

Переднее колесо устанавливаемого сзади велосипеда должно располагаться справа.

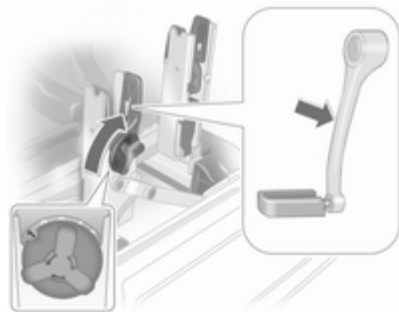
Крепление велосипеда к задней системе перевозки грузов



После установки поворотного рычага в ячейку коленчатого рычага вращения педали велосипеда при-

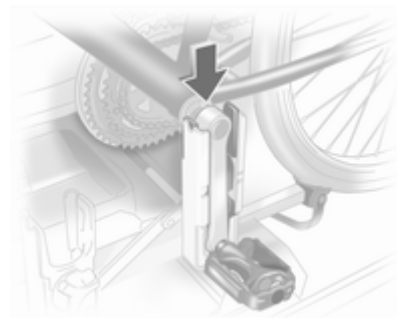
близительно подогнать регулируемый блок коленчатого рычага вращения педали велосипеда в соответствии с выступом коленчатого рычага вращения педали велосипеда.

Если на велосипеде коленчатые рычаги вращения педалей прямые, полностью отвернуть блок коленчатого рычага вращения педали велосипеда (позиция 5).



Если на велосипеде коленчатые рычаги вращения педали велосипеда искривленной формы, завер-

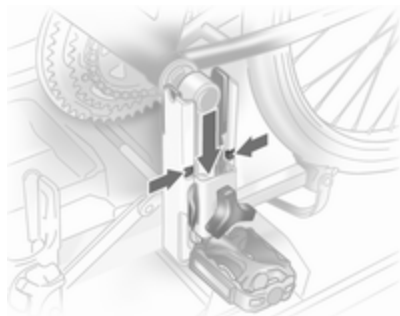
нуть блок коленчатого рычага вращения педали велосипеда до упора (позиция 1).



Установить велосипед. Коленчатый рычаг вращения педали велосипеда должен быть установлен в проем ячейки, как показано на рисунке.

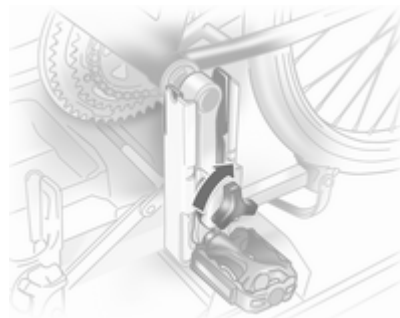
Внимание

Убедиться, что педаль не касается поверхности заднего держателя. В противном случае в процессе транспортировки кривошип может быть поврежден.



Вставить сверху крепление коленчатого рычага вращения педали велосипеда в наружную направляющую каждой ячейки коленчатого рычага вращения педали ве-

лосипеда и сдвинуть его назад так, чтобы крепление находилось под пазом.

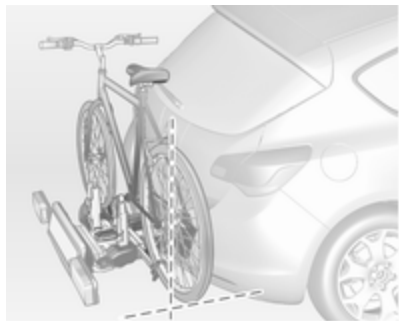


Прикрепить коленчатый рычаг вращения педали велосипеда, ввернув крепежный винт в крепление коленчатого рычага вращения педали велосипеда.



Разместить ячейки для установки колес велосипеда так, чтобы велосипед располагался как можно более горизонтально. В данном случае расстояние между педалями и задней торцевой откидной дверью должно быть не менее 5 см.

Обе шины велосипеда должны находиться в ячейках для колес велосипеда.

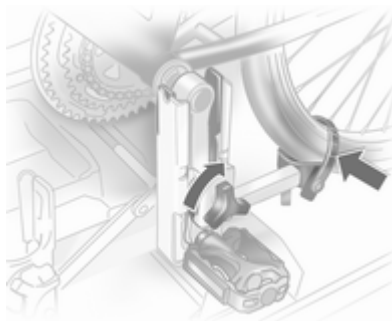


Выровнять велосипед в продольном направлении движения автомобиля: немного освободить крепление педали.

Установить велосипед вертикально с помощью поворотного рычага в ячейке коленчатого рычага вращения педали велосипеда.

Если два велосипеда мешают друг другу, подогнать взаимное положение велосипедов путем регулировки ячеек для колес и поворотного рычага в ячейке коленчатого рычага вращения педали велосипеда так, чтобы велосипеды не мешали друг другу. Убедиться, что

между велосипедом и автомобилем имеется достаточное свободное место.



Затяните от руки с максимальным усилием винт крепления кронштейна фиксации педали.

Закрепите колеса обоих велосипедов в колесных уступах при помощи ремней-держателей.

Проверить, что велосипед надежно закреплен.

Внимание

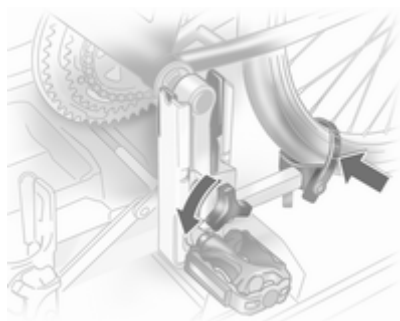
Зазор между велосипедом и автомобилем должен составлять не менее 5 см.

Настройки ячеек для колес велосипедов на поворотном рычаге ячейки для коленчатого рычага вращения педали велосипеда следует записать и сохранить для каждого велосипеда. Правильная предварительная настройка облегчает последующую установку велосипеда.



Рекомендуется закрепить на внешнем велосипеде предупредительный знак, чтобы привлечь внимание других водителей.

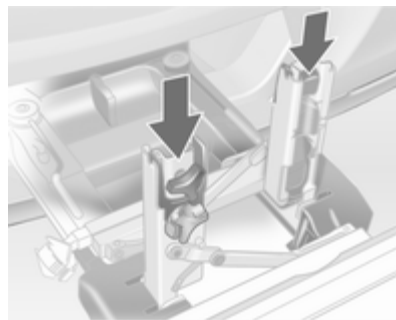
Снятие велосипеда с задней системы перевозки грузов



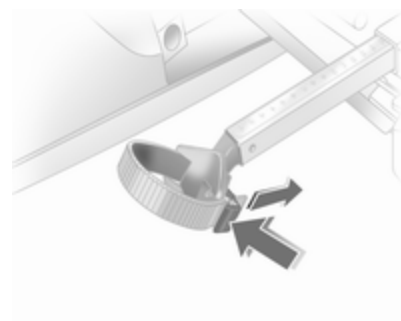
Освободить фиксирующие ремешки на обеих шинах велосипеда.

Удерживая велосипед, слегка отвернуть крепежный винт крепления подшипников педали, затем поднять крепление подшипников педали и снять его.

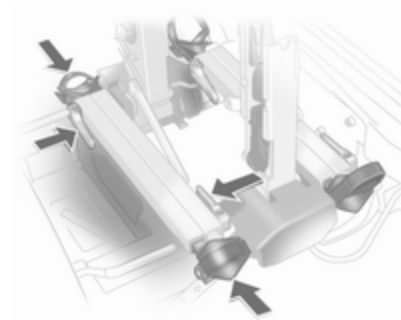
Возвращение на штатное место задней системы перевозки грузов



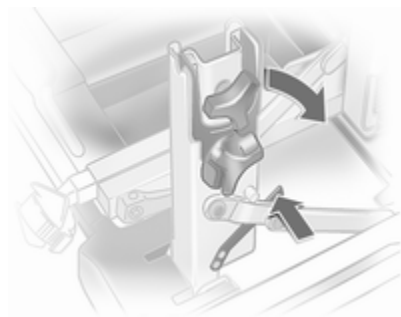
Сложите кронштейны фиксации кривошипа в нишу, как показано на иллюстрации.



Вставить фиксирующий ремешок и сильно потянуть его вниз до упора.



Нажать на рычаг освобождения и сдвинуть ячейки для колес велосипеда внутрь до упора.



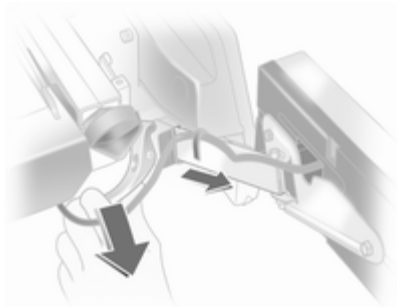
Освободить фиксирующий рычаг на диагональном упоре и сложить вниз обе ячейки для коленчатых рычагов вращения педалей велосипеда.

⚠ Предупреждение

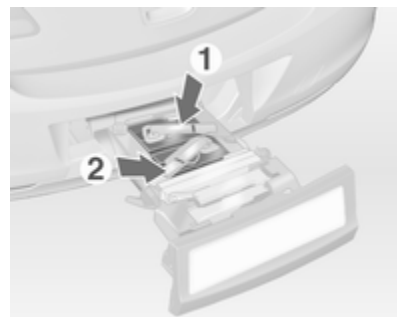
Опасность защемления.



Сначала поверните до упора левый зажимной рычаг (1), затем правый (2).



Нажать и опустить вниз зажимной рычаг, вытянуть опоры обеих ламп наружу из ячеек.



Сложите кронштейны на задней стороне фонарей.

Вначале поместить в ячейки передний (1), а затем задний (2) фонарь, и нажать на них вниз до упора. Во избежание повреждений вставить кабели полностью в направляющие.



Открыть заднюю торцевую откидную дверь.

Потяните рычаг вверх и задвиньте систему перевозки грузов в бампер до фиксации.

Рычаг освобождения должен возвратиться в первоначальное положение.

⚠ Предупреждение

Если система работает неправильно, обратитесь в сервисный центр.

Система для перевозки четырех велосипедов



Задняя система перевозки грузов (система Flex-Fix) позволяет перевозить два велосипеда на выдвинутой каретке, встроенной в днище автомобиля. С помощью дополнительного кронштейна можно закрепить еще два велосипеда. Транспортировка других объектов запрещена.

Максимальная грузоподъемность задней системы перевозки грузов составляет 80 кг с установленным дополнительным кронштейном и 60 кг без кронштейна. Вес одного

велосипеда, устанавливаемого на выдвинутую каретку, не должен превышать 30 кг. Это позволяет перевозить на выдвинутой каретке велосипеды с электроприводом. Вес одного велосипеда, устанавливаемого на дополнительный кронштейн, не должен превышать 20 кг.

Если каретка системы перевозки грузов не используется, ее необходимо задвинуть под днище автомобиля.

На велосипедах не должно быть никаких предметов, которые могли бы отсоединиться во время транспортировки.

Внимание

При установке велосипедов на разложенной задней системе перевозки грузов дорожный просвет уменьшается.

Двигаясь по крутым склонам и переезжая кочки и искусственные неровности, соблюдайте осторожность.

Внимание

Прежде чем закреплять велосипед с карбоновой рамой, проконсультируйтесь по этому вопросу с консультантом магазина, в котором вы приобрели велосипед. В противном случае возможно повреждение велосипеда.

Выдвижение

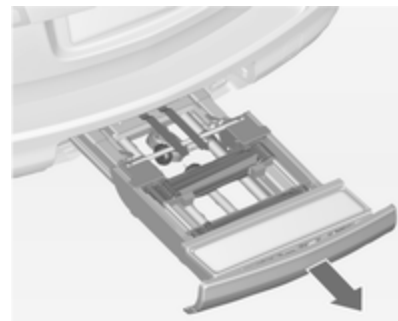
Открыть заднюю торцевую откидную дверь

⚠ Предупреждение

Люди не должны находиться в зоне выдвижения задней системы перевозки грузов, это опасно и может привести к травме.



Потянуть рычаг освобождения вверх. Система разблокируется и будет быстро выдвинута из бампера.



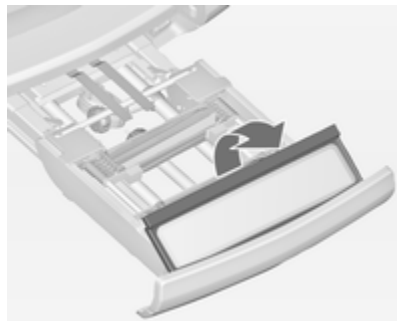
Следует полностью вытянуть заднюю систему перевозки грузов наружу до щелчка фиксации.

Убедитесь в том, что система не перемещается назад, если вновь не поднять рычаг фиксатора.

⚠ Предупреждение

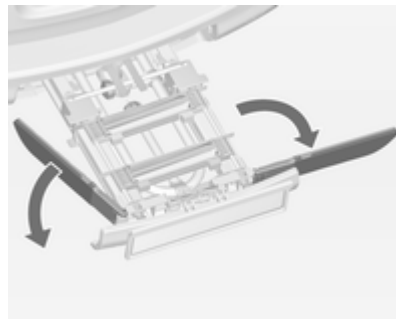
Установка объектов на заднюю несущую систему допускается только в том случае, если эта система правильно закреплена. Если задняя несущая система закреплена неправильно, не устанавливайте на нее объекты, а сдвиньте ее назад. Обратитесь за помощью на станцию техобслуживания.

Откиньте держатель номерного знака



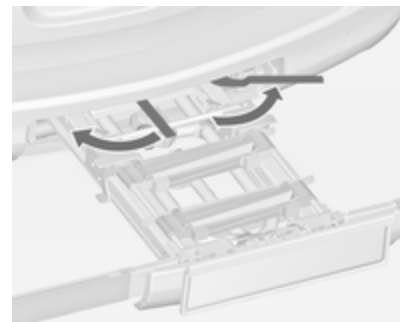
Поднимите держатель номерного знака и сложите его назад.

Разложите задние фонари



Разложите оба задних фонаря.

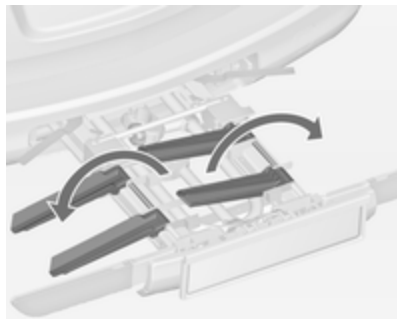
Фиксация задней системы перевозки грузов



Откиньте оба фиксирующих рычага в стороны, насколько это возможно.

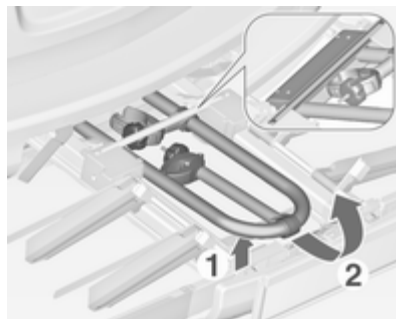
В противном случае безопасная эксплуатация не обеспечивается.

Разложите колесные уступы



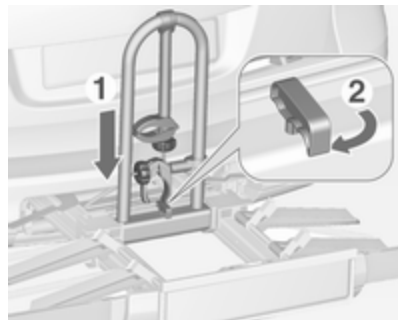
Разложите оба колесных уступа.

Сборка рамы для перевозки велосипедов



Поднимите раму за заднюю часть (1) и потяните ее назад.

Разложите раму (2).

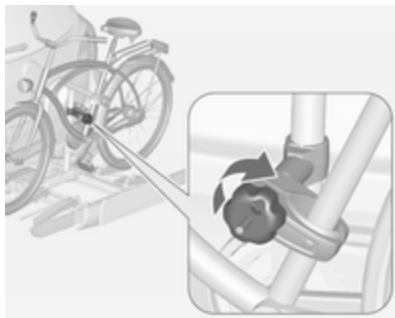


Надавите на раму (1) сверху вниз и откиньте поворотную ручку (2) назад до фиксации.

Установка первого велосипеда



1. Установите педали в положение, показанное на иллюстрации, и установите велосипед колесами в передние уступы. Велосипед должен располагаться в уступах строго по центру.



2. Закрепите короткий крепежный кронштейн на раме велосипеда. Поверните ручку по часовой стрелке, чтобы зафиксировать крепление.



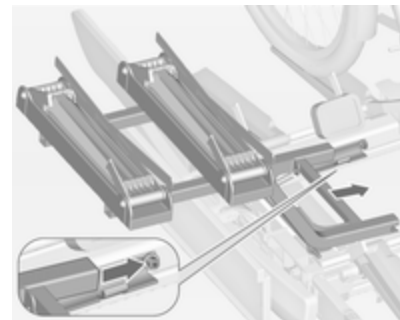
3. Закрепите колеса обоих велосипедов в колесных уступах при помощи ремней-держателей.
4. Проверить, что велосипед надежно закреплен.

Внимание

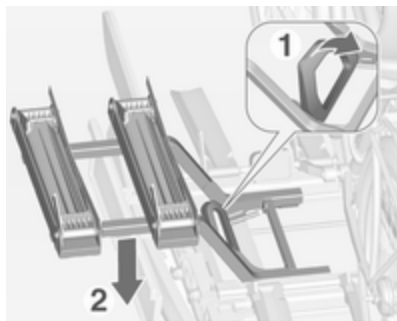
Зазор между велосипедом и автомобилем должен составлять не менее 5 см.

Установка дополнительного кронштейна

Если вам необходимо перевезти более двух велосипедов, перед установкой второго велосипеда следует установить дополнительный кронштейн.



1. Установите дополнительный кронштейн на каретку задней системы перевозки грузов, как показано на иллюстрации.



2. Поверните рычаг (1) вперед и удерживайте его, затем опустите заднюю часть дополнительного кронштейна (2).
3. Отпустите рычаг и проверьте надежность установки дополнительного кронштейна.



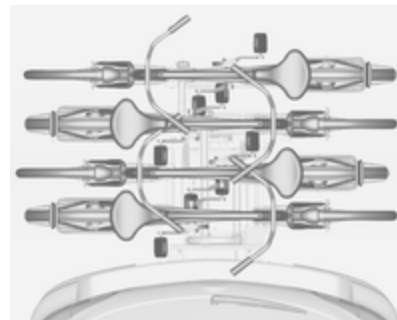
4. Протяните ремень, закрепленный на кронштейне, под рычагом, чтобы сложить заднюю систему перевозки грузов. Застегните ремень.

Установка последующих велосипедов

Установка последующих велосипедов проводится аналогично установке первого велосипеда. При этом необходимо выполнить некоторые дополнительные операции:

1. Прежде чем устанавливать велосипед, разложите уступы под его колеса.

2. Прежде чем устанавливать велосипед, переведите его педали в необходимое положение.

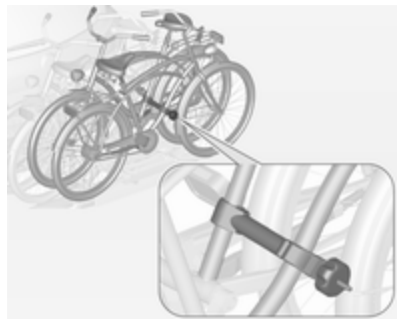


3. Устанавливая велосипеды на задней системе перевозки грузов, разворачивайте их поочередно в одну и в другую сторону.
4. Выравнивайте каждый следующий велосипед по ранее установленному. Ступицы колес велосипедов не должны касаться друг друга.

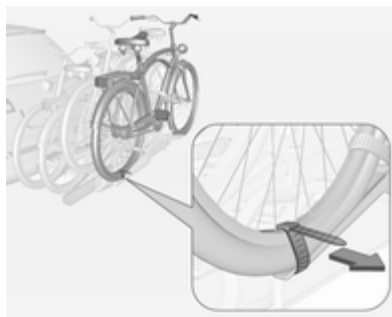
5. Закрепляйте велосипеды с помощью крепежных кронштейнов и ремней так же, как и первый велосипед. Крепежные кронштейны необходимо устанавливать параллельно друг другу.

Для установки второго велосипеда следует использовать длинный крепежный кронштейн.

Для установки третьего велосипеда следует использовать длинный дополнительный крепежный кронштейн.



Для установки четвертого велосипеда следует использовать короткий дополнительный крепежный кронштейн. Кронштейн необходимо установить между рамами третьего и четвертого велосипедов.



6. Дополнительно закрепите оба колеса четвертого велосипеда в колесных уступах при помощи хомутов.

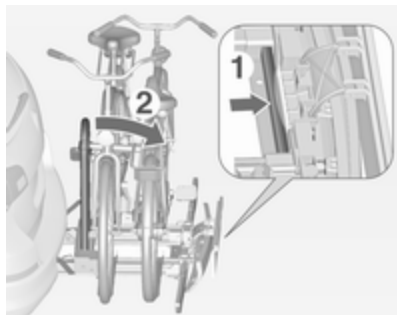


Рекомендуется закрепить на внешнем велосипеде предупредительный знак, чтобы привлечь внимание других водителей.

Сложите заднюю систему перевозки грузов

Заднюю систему перевозки грузов можно сложить, чтобы открыть доступ к багажному отделению.

- Без дополнительного кронштейна:



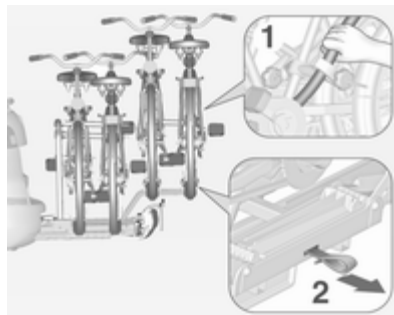
Нажмите на рычаг (1), чтобы открепить его.

Потяните раму (2) назад, чтобы сложить заднюю систему перевозки грузов.

- С дополнительным кронштейном:

⚠ Предупреждение

Разблокируя заднюю систему перевозки грузов, будьте крайне осторожны: система наклонится назад. Опасность травмирования.



Удерживайте раму (1) последнего установленного велосипеда одной рукой, а второй потяните за петлю (2), чтобы разблокировать крепление.

Удерживайте последний установленный велосипед обеими руками и сложите заднюю систему перевозки грузов.

При раскладывании задней системы перевозки грузов автоматически включаются задние габаритные огни.

⚠ Предупреждение

Задвигая каретку задней системы перевозки грузов, проверьте, чтобы она надежно зафиксировалась в сложенном положении.

Снятие велосипедов

Освободить фиксирующие ремешки на обеих шинах велосипеда.

Поверните ручку против часовой стрелки и снимите крепежные кронштейны.

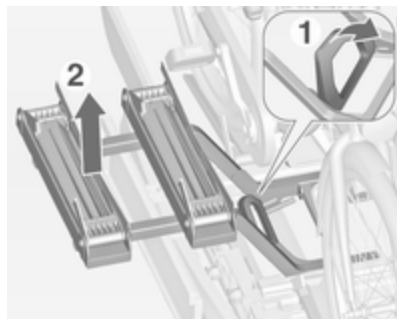
Снятие дополнительного кронштейна

Прежде чем снимать последний закрепленный велосипед, необходимо демонтировать дополнительный кронштейн.

1. Сложите колесные уступы.

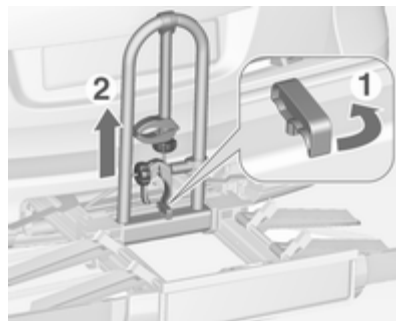


2. Расстегните ремень.



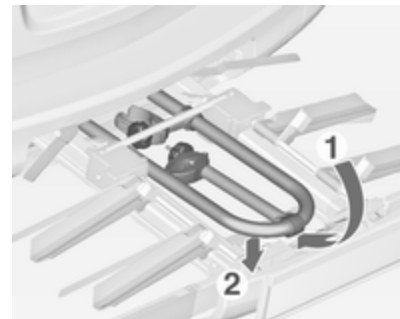
3. Отведите рычаг (1) вперед и удерживайте его.
4. Поднимите дополнительный кронштейн (2) за задний край и снимите его.

Разборка рамы для перевозки велосипедов



Разместите крепежные кронштейны, как показано на иллюстрации.

Поверните ручку (1) вперед, чтобы разблокировать и поднять раму (2).

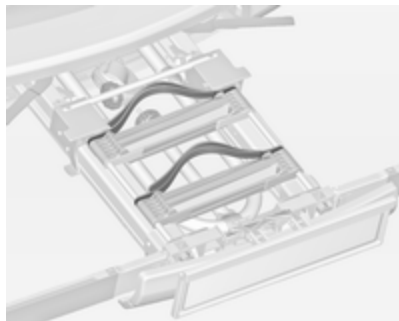


Сложите раму назад и подтолкните вперед до упора (1).

Надавите на заднюю часть рамы (2) сверху вниз.

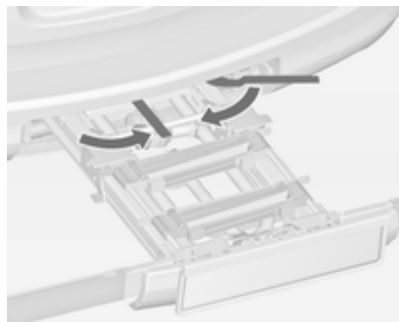
Сложите колесные уступы.

Сложите оба колесных уступа.



Аккуратно уложите пристяжные ремни.

Разблокируйте заднюю систему перевозки грузов



Поверните оба фиксирующих рычага внутрь, насколько это возможно.

Сложите задние фонари

Сложите оба задних фонаря.

Сложите держатель номерного знака

Поднимите держатель номерного знака и сложите его вперед.

Возвращение на штатное место задней системы перевозки грузов

Внимание

Аккуратно складывайте все складываемые части, уступы и крепежные кронштейны. В противном случае при попытке складывания задней системы перевозки грузов может быть повреждена.



Потяните вверх рычаг фиксатора и задвиньте каретку задней системы перевозки грузов в бампер до фиксации.

⚠ Предупреждение

Если система работает неправильно, обратитесь в сервисный центр.

Багажное отделение

Спинка заднего сиденья состоит из двух секций. Каждая из этих секций может быть сложена независимо от другой.

Увеличение объема багажного отделения (5-дверный хэтчбэк)

При необходимости снять полку багажника с автомобиля.

Нажать и удерживать защелку, затем нажать вниз на подголовники.

Убрать вверх задний подлокотник.



Провести ремни безопасности сиденья через боковые опоры для их защиты от повреждения. При складывании спинок сидений вытянуть на них ремни безопасности.

Потянуть за рычаг освобождения с одной или с двух сторон и сложить вниз спинки сидений на подушку сиденья.



Если автомобиль собираются загружать через заднюю дверь, следует вывести ремень безопасности сиденья наружу из направляющей спинки сиденья и поместить его за фиксатором, как показано на рисунке.

Чтобы поднять спинки сидений, их следует разложить вверх и установить в вертикальное положение до фиксации со щелчком.

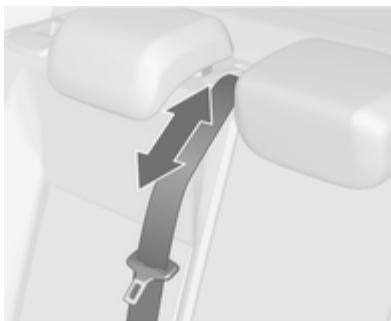
Проверить, что ремни безопасности наружных сидений помещены в соответствующие направляющие для ремней.



Спинки сидений зафиксированы правильно, если оба красных маркера с обеих сторон рядом с рычагами освобождения не видны.

⚠ Предупреждение

После подъема спинок убедитесь, что они надежно закреплены, прежде чем начинать движение. Если этого не сделать, возможно травмирование людей или повреждение груза или автомобиля при резком торможении или столкновении.



Ремень безопасности среднего сиденья может заблокироваться при слишком быстром подъеме спинки сиденья вверх. Чтобы разблокиро-

вать натяжитель, втяните ленту ремня или вытяните ее примерно на 20 мм и отпустите.

Увеличение объема багажного отделения (спортивный универсал)

Складывание спинок сидений заднего ряда

При необходимости снять полку багажника с автомобиля.

Нажать и удерживать защелку, затем нажать вниз на подголовники.

Убрать вверх задний подлокотник.



Провести ремни безопасности сиденья через боковые опоры для их защиты от повреждения. При складывании спинок сидений вытянуть на них ремни безопасности.

Потянуть за рычаг освобождения с одной или с двух сторон и сложить вниз спинки сидений на подушку сиденья.

В автомобилях с электроприводом складывания сидений задние сиденья можно сложить и из багажного отделения.



Потяните клавишу выключателя на левой или правой стенке багажного отделения, чтобы сложить соответствующую часть заднего сиденья.

⚠ Предупреждение

При использовании электропривода складывания задних сидений следует проявлять особую осторожность. Чтобы сложить спинку сиденья, требуется приложить значительное усилие. При их работе возможно травмирование, особенно детей.

Убедитесь, что на задних сиденьях ничего не закреплено, а на подушке сиденья отсутствуют посторонние предметы.



Если автомобиль собираются загружать через заднюю дверь, следует вывести ремень безопасности сиденья наружу из направляющей спинки сиденья и поместить его за фиксатором, как показано на рисунке.

Чтобы поднять спинки сидений, их следует разложить вверх и установить в вертикальное положение до фиксации со щелчком.

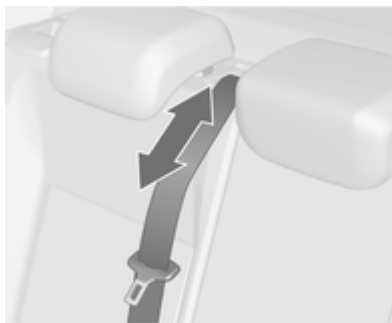
Проверить, что ремни безопасности наружных сидений помещены в соответствующие направляющие для ремней.



Спинки сидений зафиксированы правильно, если оба красных маркера с обеих сторон рядом с рычагами освобождения не видны.

⚠ Предупреждение

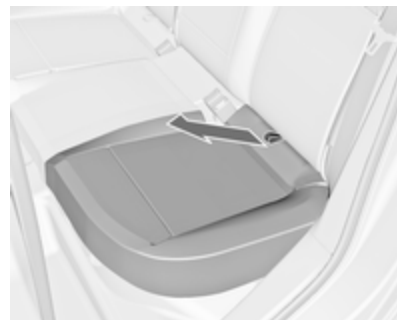
Начинать движение на автомобиле можно только после того, как спинки сиденья будут надежно зафиксированы в штатном положении. В противном случае существует опасность личной травмы, повреждения груза или автомобиля в случае резкого торможения или столкновения.



Ремень безопасности среднего сиденья может заблокироваться при слишком быстром подъеме спинки

сиденья вверх. Чтобы разблокировать натяжитель, втяните ленту ремня или вытяните ее примерно на 20 мм и отпустите.

Поднимите подушку сиденья и сложите подлокотник

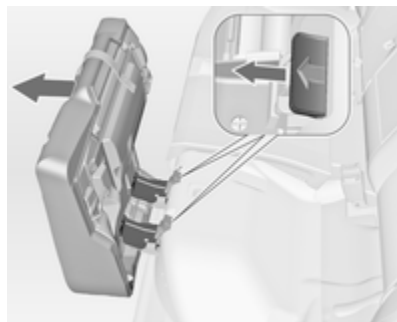


Взявшись за ремень на одной или обеих подушках сиденья, потяните задний край подушки вверх и вперед.

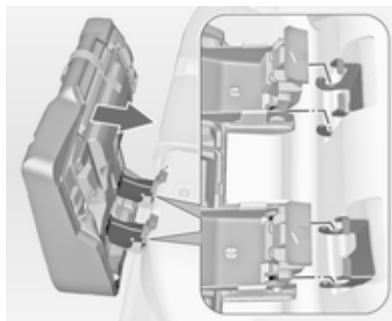
Опустите подголовники заднего сиденья.

Потяните рычаг фиксатора с одной или с обеих сторон спинок и сложите спинки на место подушки сиденья, чтобы получился ровный пол.

Снимите подушку сиденья



Нажав на оба рычага фиксаторов вперед, снимите подушку сиденья, чтобы дополнительно увеличить багажное отделение.



Чтобы установить подушку на место, разместите ее как показана на рисунке и закрепите рычагами.

Открытие прохода в спинке центрального заднего сиденья

Опустить вниз задний подлокотник.



Потянуть за ручку и открыть крышку.

Это положение может использоваться для перевозки узких длиннономерных грузов.

Проверить, что после складывания вверх крышка фиксируется.



Закрытую крышку можно закрепить сбоку багажного отделения. Повернуть ручку на 90°:

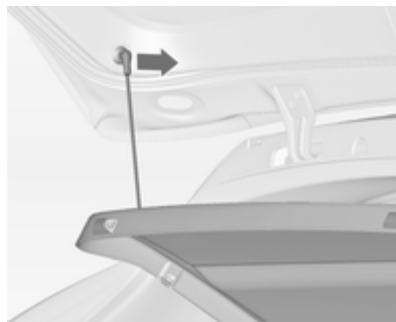
- | | |
|------------------------|---|
| ручка
горизонтально | = крышку можно
закрепить
сбоку пасса-
жирского са-
лона |
| ручка
вертикально | = крышка не за-
креплена |

Крышка багажного отделения

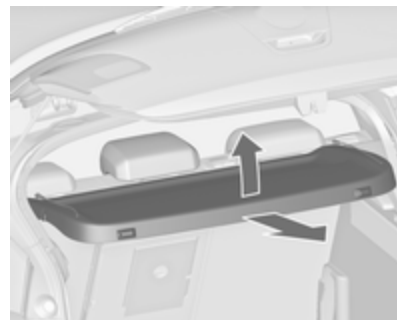
Не кладите на крышку посторонних предметов.

5-дверный хэтчбэк

Демонтаж



Открепите соединительные тросики от двери багажного отделения.



Поднимите задний край крышки и надавите на ее передний край вверх.

Снимите крышку.

Если регулируемая по высоте крышка установлена посередине или в верхнем положении, ниже под ней можно хранить полку багажника.

Регулируемая по высоте крышка
↕ 92.

Пристегивание

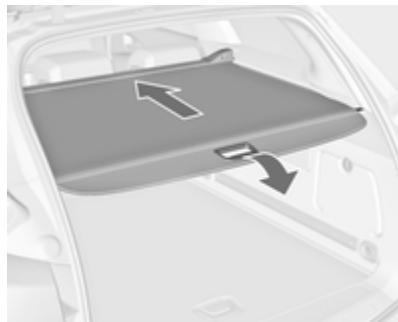
Вставьте крышку в боковые направляющие и сложите ее вниз. Закрепите соединительные тросики на двери багажного отделения.

Спортивный универсал

Закрывание шторки

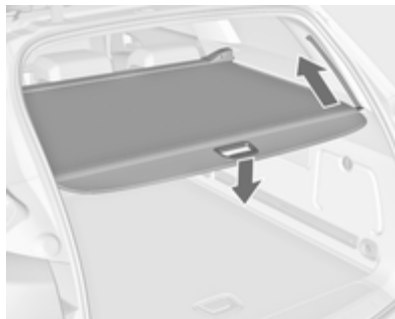
Потяните крышку за ручку назад до тех пор, пока она не будет зафиксирована в боковых держателях.

Открывание шторки



Потяните за расположенную у края шторки ручку назад и вниз. Она сворачивается автоматически.

Шторка в верхнем положении



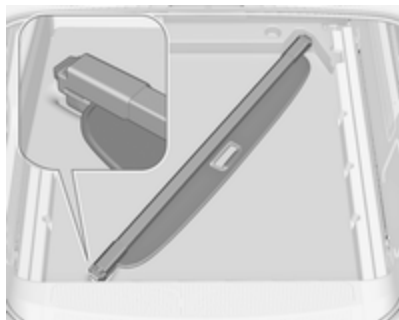
Потяните за расположенную у края шторки ручку вниз. Задний край шторки автоматически поднимется.

Снятие шторки



Откройте крышку багажного отделения.

Потянуть рычаг освобождения с правой стороны вверх и зафиксировать его. Вначале поднять полку с правой стороны и освободить ее из фиксаторов.



Снятую шторку можно хранить под крышкой пола багажного отделения, как показано на рисунке.

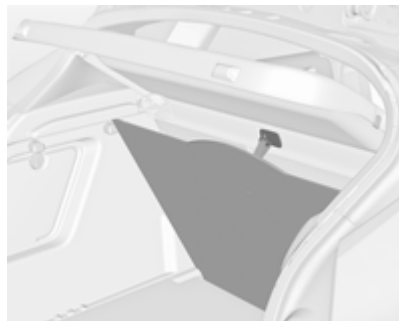
Крышка пола багажного отделения
↔ 92.

Установка шторки

Вставить левую сторону полки багажника в паз, потянуть рычаг освобождения вверх и зафиксировать его, вставить правую сторону полки багажника и закрепить ее.

Крышка заднего напольного отсека

Крышка пола багажного отделения (5-дверный хетчбэк)

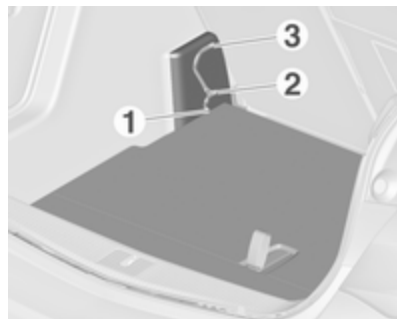


Заднюю крышку пола можно поднимать и прикрепить к крюку петель.

Внимание

Для подвешивания задней крышки пола и регулируемой по высоте крышки следует использовать только крючок.

Регулируемая по высоте крышка (5-дверный хетчбэк)



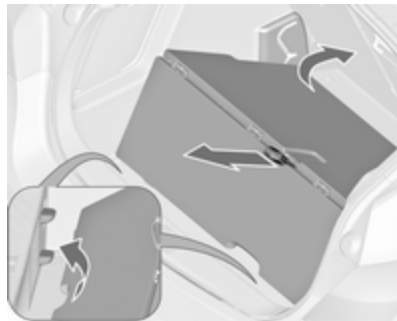
Регулируемую по высоте крышку можно установить в одно из трех положений:

- непосредственно над задней крышкой пола (1),
- в среднее положение (2)
- в верхнее положение (3).

Внимание

Проверить, что передняя и задняя часть регулируемой по высоте крышки прикреплены на одном уровне.

Подъем крышки



Чтобы поднять крышку на самый верхний уровень, следует потянуть петлю назад и, подняв задний край крышки, установить его на соответствующие опоры.

Опускание крышки



Чтобы опустить крышку, следует потянуть ремень назад и одновременно опустить середину передней части крышки.

Внимание

Запрещается опускать регулируемую по высоте крышку в положение 1 на автомобилях, оборудованных суб-НЧ громкоговорителем. Суб-НЧ громкоговоритель может быть поврежден.

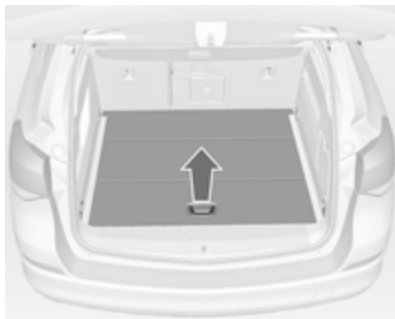
Примечание

- Если крышка установлена в положение 2 или 3, свободное пространство между задней крышкой пола и регулируемой по высоте крышкой можно использовать как отсек для хранения вещей.
- Регулируемую по высоте крышку можно поднять и прикрепить крючками с крепежной стропой, если она установлена в положение 1 или 2.
- Если крышка установлена в положение 2, и если спинки заднего сиденья сложены вперед,

в багажнике создается почти плоская поверхность для грузов.

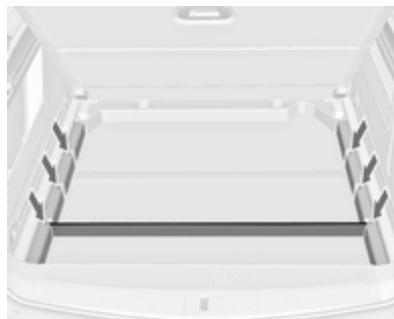
- Регулируемая по высоте крышка способна выдержать груз не более 100 кг.
- Открывание боковых крышек (например, для замены ламп фонарей заднего хода) возможно, только если регулируемая по высоте крышка установлена в положение 1 или 2.

Крышка пола багажного отделения (спортивный универсал)



Поднимите крышку пола багажного отделения, потянув за ручку. Сложите крышку и поместите ее за задними сиденьями.

Пространство под крышкой пола багажного отделения можно перегородить с помощью разделительного бруса.

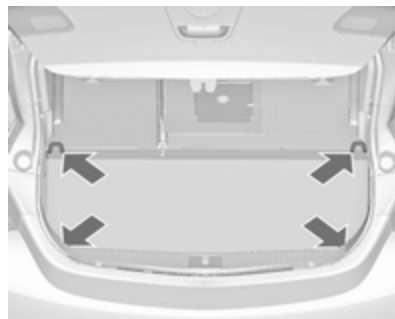


Вставьте разделительный брус в гнезда на боковых стенках.

Внимание

Для перевозки тяжелых грузов вставьте разделительный брус в задние гнезда. В противном случае крышка пола багажного отделения может пострадать.

Крепежные проушины



Крепежные проушины предназначены для предотвращения смещения предметов, например, с помощью крепежных ремней или багажной сетки.

Система управления грузом

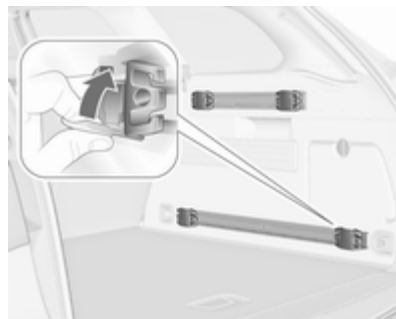
FlexOrganizer - это система универсального применения для разделения багажника.

Система состоит из:

- переходников,
- багажных сеток,
- крюков,
- вспомогательного блока,
- набора ремней.

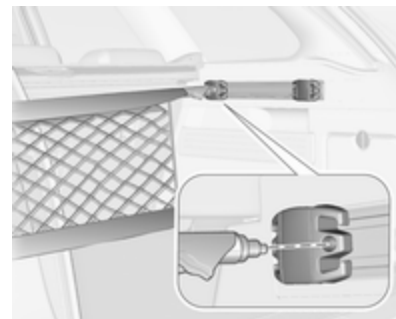
Компоненты устанавливаются в двух имеющихся на обеих боковых панелях направляющих с помощью переходников и крюков.

Установка переходников на направляющих



Откинуть планку ручки, вставить переходник в верхнюю и нижнюю канавки направляющей и передвинуть переходник в требуемое положение. Повернуть планку ручки вверх, чтобы заблокировать переходник. Для снятия повернуть планку ручки вниз и выдвинуть переходник из направляющей наружу.

Регулируемая сетка-перегородка

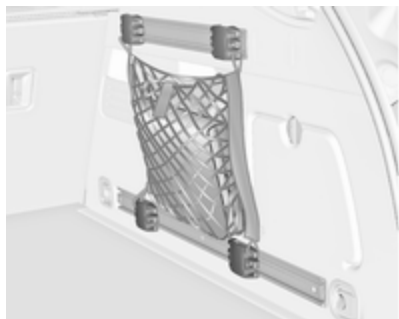


Вставить переходники в требуемые положения в направляющих. Прикрепить вместе половинки стержней сетки.

Чтобы установить, слегка сжать стержни вместе и вставить их в соответствующие отверстия переходников.

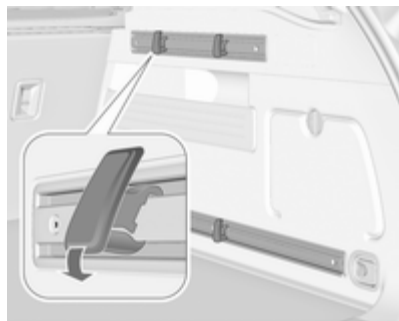
Чтобы снять, сжать стержни сетки вместе и извлечь их из переходников.

Сетка-карман



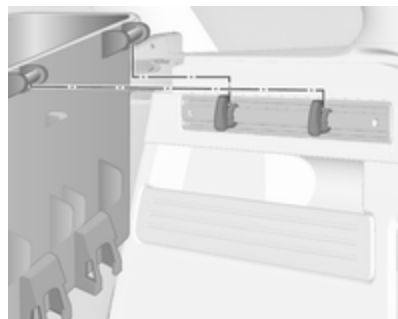
Вставить переходники в требуемые положения в направляющих. Сетчатую авоську можно подвесить на переходники.

Установка крючков на направляющих

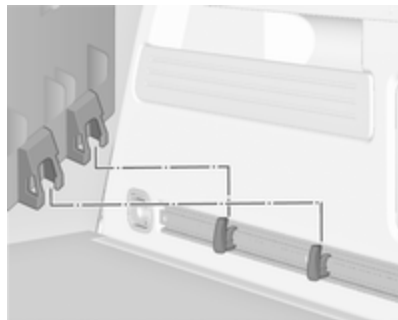


Вначале вставить крюк в требуемое положение в верхнюю канавку направляющей, а затем прижать его в нижнюю канавку. Чтобы снять, вначале вытянуть крюк из верхней канавки.

Вспомогательный блок

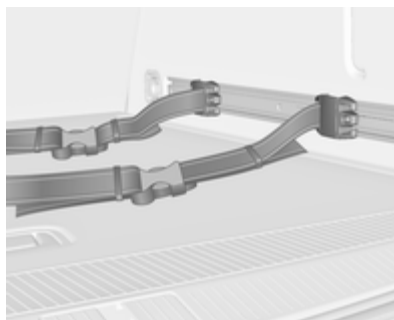


Установите два крючка на верхней направляющей. Вставить верхние кронштейны ящика сверху в крюки.



Можно также установить два крючка в нижнюю направляющую. Вставьте нижние кронштейны блока сверху в нижние крючки.

Набор ремней



Вставьте переходники набора ремней в направляющую. Убедитесь, что ремень не перекручен.

На наборе ремней имеется два замка, которые нужно открыть.

Ремень можно натянуть.

Багажная сетка

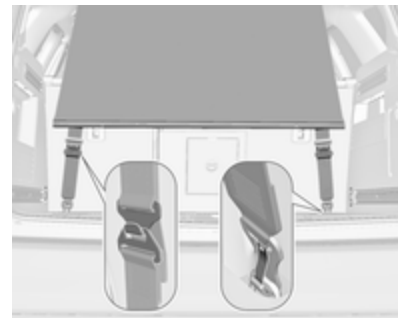
На спортивном универсале за задними сиденьями можно установить багажную сетку. Если подушка

заднего сиденья поднята, а спинки сложены, сетку можно установить за передними сиденьями.

Перевозка людей за защитной перегородкой запрещена.

Установка

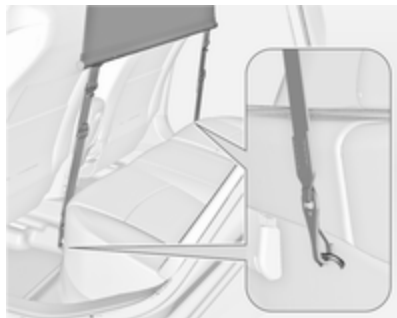
За задними сиденьями



Прикрепите нижние крюки, развернув их назад, к петлям в правой и левой части пола багажного отделения. Отрегулируйте длину ремня багажной сетки, закрепив

верхний крюк в петле ремня. Переходя к установке штанги, удерживайте ремень натянутым.

За передними сиденьями

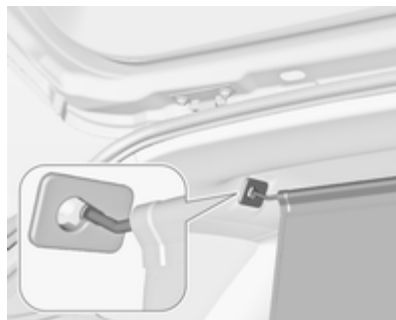


Закрепите ремень в петлях, расположенных под подушкой заднего сиденья.

Сложите спинки сиденья вперед.

Чтобы получился ровный пол багажного отделения, необходимо сложить подушку сиденья и лишь затем закрепить багажную сетку. При необходимости сместите передние сиденья вперед, чтобы ослабить натяжение.

Установка штанги



В раме крыши имеются два монтажных отверстия: подвесьте и зафиксируйте опору сетки с одной стороны, сожмите опору, подвесьте с другой стороны и зафиксируйте.

Багажное отделение ⇨ 85.

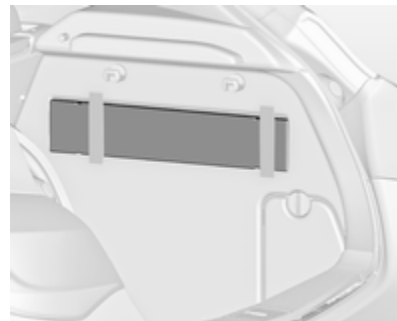
Снятие

Отсоедините штоки сетки от кронштейнов на крыше. Отсоедините ремни от петель. Скрутите сетку и закрепите ремнем.

Сложенную багажную сетку можно хранить под крышкой пола багажного отделения ⇨ 92.

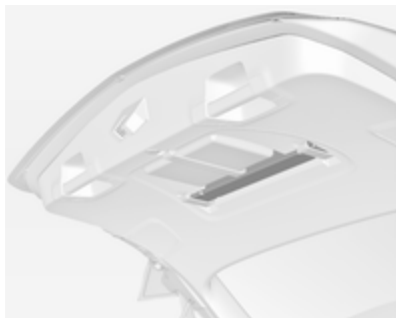
Знак аварийной остановки

5-дверный хэтчбэк



Храните знак аварийной остановки в кармане за ремнем на правой стенке багажного отделения.

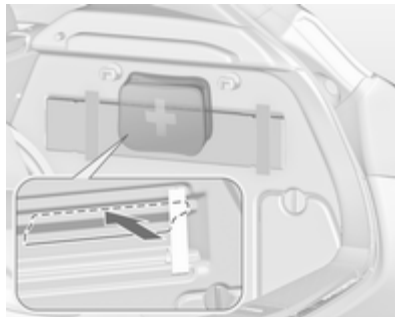
Спортивный универсал



Расстегните ремни. Храните знак аварийной остановки в кармане за ремнями на внутренней стороне задней двери.

Дорожная аптечка

5-дверный хэтчбэк



Поместить аптечку в отсек хранения позади знака аварийной остановки.

Перед первым использованием необходимо надавить на панель обивки вверху и по краям в местах перфорации. После этого вытяните обивку, чтобы открыть доступ к вещевому отделению.

Спортивный универсал



Расстегните ремень. Храните аптечку в пространстве за ремнем на внутренней стороне заднего фонаря.

Багажник, устанавливаемый на крыше

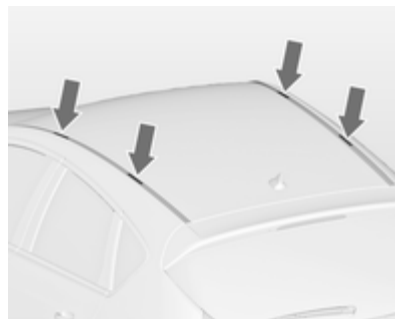
Багажник на крыше

Из соображений безопасности и во избежание повреждения крыши рекомендуется использовать только разрешенные для автомобиля конструкции багажников. Более подробную информацию можно получить в сервис-центре.

Если багажник не используется, снимите его с крыши в соответствии с инструкцией по установке.

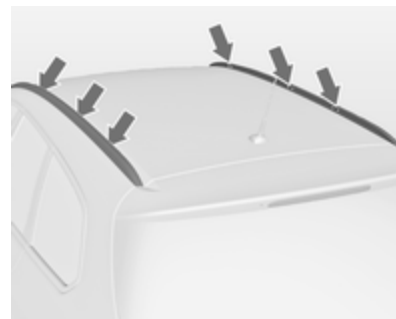
Установка багажника на крыше

5-дверный хэтчбэк



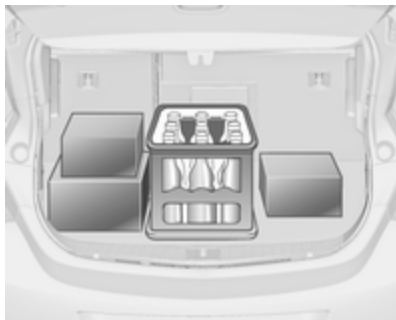
Отсоединить крышку каждой монтажной точки с помощью монеты.

Спортивный универсал с багажником на крыше



Для крепления багажника на крыше вставьте монтажные болты в указанные на рисунке отверстия.

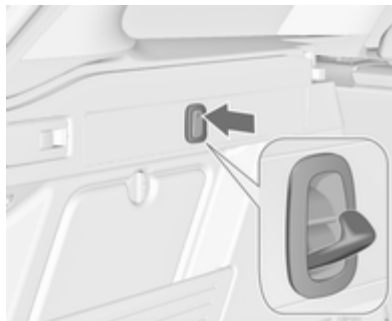
Сведения о разрешенных нагрузках



- Тяжелые предметы в багажном отделении должны быть размещены как можно ближе к спинкам сидений. Проверить, что спинки сидений надежно закреплены. Если объекты можно укладывать в штабель, самые тяжелые следует располагать снизу.
- Прикрепить объекты крепежными ремнями к крепежным проушинам ⚙ 94. Прикрепить регу-

лируемую по высоте крышку в крайнем нижнем положении (1) ⚙ 92.

- Используйте четыре крюка на боковых стенках багажника для подвешивания пакетов. Максимальная нагрузка: 5 кг на каждый крюк.



- Спортивный универсал: Используйте крюки на боковых стенках багажного отделения для подвешивания пакетов. Нажмите на крюк, чтобы разложить его.
- Незакрепленные объекты в багажнике следует прикрепить во избежание их сдвига.

- При перевозке груза в багажном отделении спинки заднего ряда сидений не должны быть наклонены вперед.
- Багаж не должен выступать за верхнюю кромку спинок сидений.
- Не размещайте никаких предметов на крышке багажного отделения или на приборной панели, не закрывайте датчик на приборной панели.
- Груз не должен мешать ходу педалей, стояночного тормоза и рычага переключения передач и не должен ограничивать свободу перемещения водителя. Не оставляйте в салоне автомобиля незакрепленные предметы.
- Движение с открытым багажным отделением запрещено.

⚠ Предупреждение

Всегда следует проверять, что груз надежно уложен в автомобиле. В противном случае объекты могут быть выброшены внутрь салона автомобиля и причинят травму или смерть пассажирам, повредят груз или автомобиль.

- Нагрузка определяется как разность между допустимой полной массой (см. идентификационную табличку ⇨ 263) и массой снаряженного автомобиля согласно стандарту ЕС.

Чтобы рассчитать полезную нагрузку, проверьте данные вашего автомобиля по таблице веса в начале этого руководства.

Снаряженная масса по нормативам ЕС включает в себя массу водителя (68 кг), багажа (7 кг) и всех жидкостей (заполнение топливного бака на 90 %).

Дополнительное оборудование и принадлежности увеличивают снаряженную массу автомобиля.

- При движении с багажником на крыше снижается боковая ветровая устойчивость автомобиля, управляемость автомобиля ухудшается из-за более высокого центра тяжести. Распределите груз равномерно и закрепите его должным образом крепкими стропами. Отрегулируйте давление в шинах и соблюдайте скорость в соответствии с загрузкой автомобиля. Чаще проверяйте и подтягивайте крепления груза.

Не следует превышать скорость более 120 км/ч.

Допустимая нагрузка на крышу составляет 75 кг для 5-дверных автомобилей с кузовом хетчбэк, а для автомобилей с кузовом спортивный универсал — 100 кг. Нагрузка на крышу складывается из массы багажника на крыше и массы груза.

Приборы и средства управления

Органы управления	103
Сигнализаторы, измерительные приборы и индикаторы	110
Информационные дисплеи	124
Информационные сообщения	130
Бортовой компьютер	134
Сохранение индивидуальных настроек	138

Органы управления Регулировка положения рулевого колеса



Отоприте рычаг, отрегулируйте рулевое колесо, затем зафиксируйте рычаг и убедитесь, что он полностью заблокирован.

Выполняйте регулировку только на стоящем автомобиле с разблокированным рулевым колесом.

Органы управления на рулевом колесе




Управление информационно-развлекательной системой, системой автоматического поддержания скорости движения и подключенным мобильным телефоном можно осуществлять органами, расположенными на рулевом колесе.

Дополнительная информация приведена в руководстве по информационно-развлекательной системе.

Круиз-контроль ⇨ 188.

Рулевое колесо с подогревом




Подогрев включается нажатием кнопки . Включение подтверждается подсветкой клавиши.



Зоны рекомендуемого захвата рулевого колеса руками подогреваются быстрее и до большей температуры, чем другие участки.

Подогрев осуществляется только при работающем двигателе и в режиме Autostop.

Система автоматической остановки и пуска двигателя  170.

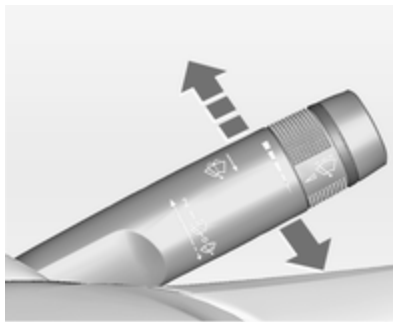
Звуковой сигнал




Нажмите .

Очиститель/омыватель ветрового стекла

Очиститель ветрового стекла



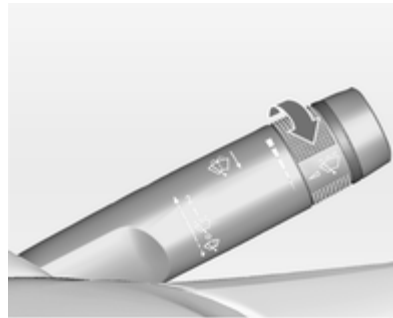
- 2** = быстро
- 1** = медленно
-  = интервальная очистка
- = выкл

Чтобы при выключенном стеклоочистителе сделать один взмах стеклоочистителем по стеклу, следует нажать рычаг вниз.

Не включать, если ветровое стекло обледенело.

Выключать на мойках.

Регулируемый интервал очистки

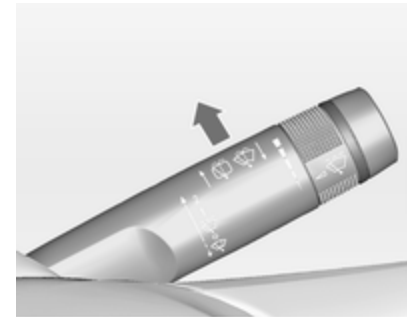



Рычаг стеклоочистителя в положении .

Поверните маховичок для изменения режима работы стеклоочистителя:

- короткий интервал = поверните маховичок вверх
- длинный интервал = поверните маховичок вниз

Автоматические стеклоочистители с датчиком дождя



 = Автоматические стеклоочистители с датчиком дождя

Датчик дождя определяет количество воды на ветровом стекле и автоматически регулирует частоту работы стеклоочистителей.

Если длительность цикла работы стеклоочистителей превышает 20 секунд, щетка очистителя проходит более длинный путь, опускаясь к месту парковки.

Регулировка чувствительности датчика дождя



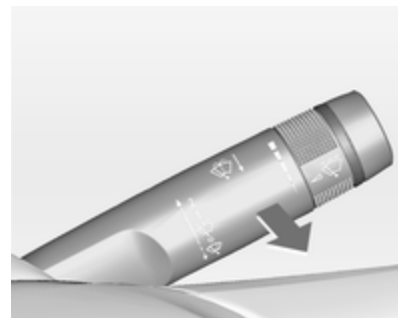
Поверните кольцо для изменения уровня чувствительности:

низкая чувствительность	= поверните маховичок вниз
высокая чувствительность	= поверните маховичок вверх



Не допускайте попадания на датчик пыли, грязи и льда.

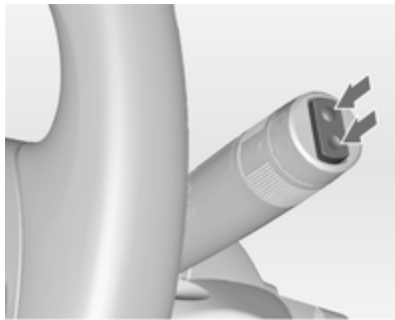
Омыватель ветрового стекла и фар



Потяните рычаг. Жидкость из омывателя разбрызгивается на ветровое стекло, а стеклоочиститель делает несколько взмахов по стеклу. При включенном головном освещении омывающая жидкость будет разбрызгиваться и на фары, при условии, что вы будете тянуть рычаг на себя достаточно длительное время. После этого омыватель фар отключится на 5 циклов омыва или

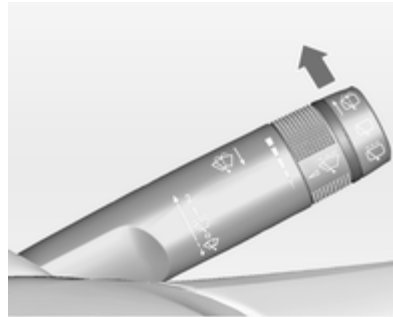
до тех пор, пока двигатель или фары не будут выключены и снова включены.

Очиститель/омыватель заднего стекла



Нажмите на клавишу выключателя, чтобы включить задний стеклоочиститель:

вверх = непрерывный режим
вниз = прерывистый режим
по центру = откл



Нажмите рычаг. Жидкость из омывателя разбрызгивается на заднее стекло, а стеклоочиститель делает несколько взмахов по стеклу.

Не включать, если заднее стекло обледенело.

Выключать на мойках.

При включении заднего хода и работающих стеклоочистителях стеклоочиститель заднего стекла включается автоматически.

Включить или отключить эту функцию можно в меню **Настройки** информационного дисплея.

Сохранение индивидуальных настроек ↻ 138.

При снижении уровня жидкости в бачке омывателя ниже допустимого предела омыватель заднего стекла отключается автоматически.

Наружная температура



20153

На понижение температуры воздуха указатель реагирует сразу, а на повышение - с задержкой.



Если наружная температура опускается до 3 °С, на автомобилях с дисплеем верхнего уровня или комбинированным дисплеем верхнего уровня информационного центра водителя выводится предупредительное сообщение.

⚠ Предупреждение

Дорога может быть покрыта льдом, даже если дисплей показывает несколько градусов выше 0 °С.

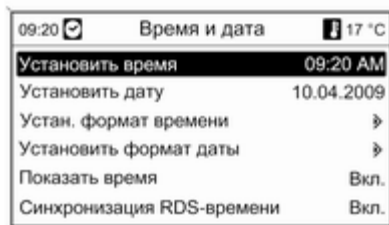
Часы

Дата и время выводятся на Info-Display.

Установка даты и времени

Нажмите клавишу **CONFIG**. На экране появится меню **Настройки**.

Выбрать **Время и дата**.



Выбираемые опции установок:

- **Установить время:** Изменяет время, отображаемое на дисплее.
- **Установить дату:** Изменяет дату, отображаемую на дисплее.

- **Устан. формат времени:** Переключает индикацию часов между **12 часов** и **24 часа**.
- **Установить формат даты:** Переключает индикацию даты между **ММ/ДД/ГГГГ** и **ДД.ММ.ГГГГ**.
- **Показать время:** Включает/выключает отображение времени на дисплее.
- **Синхронизация RDS-времени:** Сигнал RDS большинства передатчиков ОБЧ автоматически устанавливает время. Для синхронизации времени RDS могут потребоваться несколько минут. Некоторые передатчики правильный сигнал времени не посылают. В таких случаях рекомендуется выключить автоматическую синхронизацию времени.

Сохранение индивидуальных настроек ⇨ 138.

Штепсельные розетки



Розетка электропитания напряжением 12 вольт располагается в передней консоли.



Еще одна розетка электропитания напряжением 12 вольт располагается в задней консоли. Опустить крышку вниз.

Спортивный универсал: Розетка питания 12 В расположена на левой стенке багажного отделения.

Максимальная потребляемая мощность не должна превышать 120 Ватт.

При выключенном зажигании розетки электропитания обесточены. Питание розеток также отклю-

чается при падении заряда аккумулятора ниже определенного уровня.

Подключенные дополнительные приборы должны отвечать требованиям по электромагнитной совместимости в соответствии с DIN VDE 40 839.

Не подключайте генерирующие электрический ток приборы, например, зарядные устройства или аккумуляторы.

Не повредите розетку, вставляя не подходящие к ней вилки шнуров питания.

Система автоматической остановки и пуска двигателя ⇨ 170.

Прикуриватель



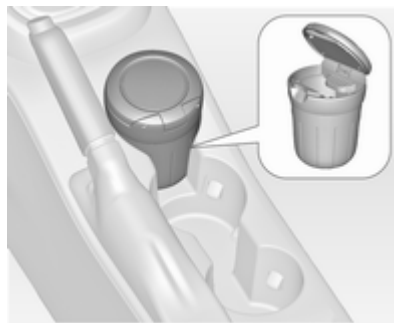
Прикуриватель располагается в передней консоли.

Нажмите прикуриватель. Он выключается автоматически, когда спираль раскалится. Выньте прикуриватель.

Пепельницы

Внимание

Предназначены только для пепла, а не для горящих окурков.



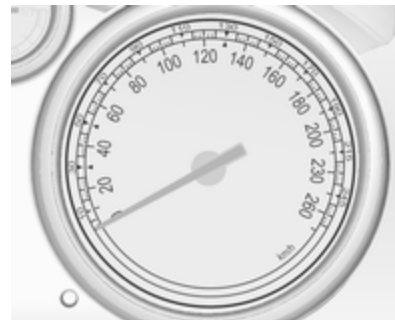
В подстаканники можно установить переносную пепельницу.

Сигнализаторы, измерительные приборы и индикаторы

Комбинация приборов

На некоторых вариантах исполнения стрелки приборов при включении зажигания могут кратковременно зашкаливать.

Спидометр



Показывает скорость движения автомобиля.

Одометр



Нижняя строка показывает пройденный путь в километрах.

Счетчик текущего пробега

Верхняя строка показывает расстояние, пройденное автомобилем после последнего сброса счетчика.

Для сброса при включенном зажигании нажмите кнопку сброса на несколько секунд.

Тахометр



Отображение скорости движения. При движении на каждой передаче следует поддерживать минимальное число оборотов (если возможно).

Внимание

Если указатель переходит в красную зону предупреждения, это означает, что превышена максимальная разрешенная частота вращения двигателя. Двигатель может быть поврежден.

Указатель уровня топлива



В зависимости от режима работы показывает уровень топлива в баке или газа в баллоне.

Индикатор ● загорается, если уровень в баке низкий. Когда индикатор мигает, следует немедленно заправить автомобиль.

Как только сжиженный газ в баллонах заканчивается, система автоматически переключается в режим работы на бензине ↪ 112.

Категорически запрещается движение до полного опустошения бака.

Из-за остающегося в баке топлива объем дозаправки может быть меньше указанной емкости бака.

Селектор выбора топлива



Нажатием клавиши **LPG** осуществляется переключение между режимами питания: с бензина на сжиженный газ и обратно. Состояние светодиода ● соответствует текущему рабочему режиму.

- откл = используется бензин
- горит светом = используется сжиженный газ
- мигание = переключение невозможно, топливо одного из видов израсходовано

Если сжиженный газ в баллоне израсходован, до отключения зажигания автомобиль автоматически перейдет на работу на бензине.

Топливо для работы на сжиженном газе ↪ 197.

Индикатор температуры охлаждающей жидкости двигателя



Отображает температуру охлаждающей жидкости двигателя.

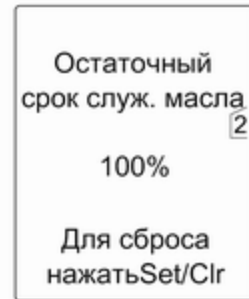
- | | | |
|-------------------------|---|--|
| левая часть шкалы | = | двигатель пока не прогрелся до рабочей температуры |
| центральная часть шкалы | = | рабочая температура |
| правая часть шкалы | = | слишком высокая температура |

Внимание


Если температура охлаждающей жидкости поднялась выше допустимого предела, следует остановить автомобиль и заглушить двигатель. Опасность повреждения двигателя. Проверьте уровень охлаждающей жидкости.

Дисплей технического обслуживания

Система контроля ресурса масла позволяет определить, когда следует заменить масло и фильтр. Периодичность индикации необходимости замены масла и фильтра может значительно изменяться в зависимости от условий эксплуатации.

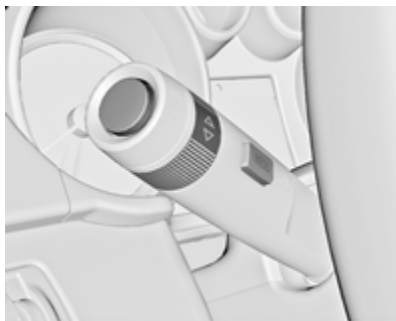


На дисплее верхнего уровня и комбинированном дисплее верхнего уровня оставшийся ресурс масла отображается в **Меню информации автомобиля**.

На дисплее среднего уровня контрольный индикатор  показывает оставшийся ресурс моторного масла, для этого зажигание должно быть включено, но двигатель не должен работать.

Для выбора меню и функций используются клавиши на рычаге указателей поворота.

Чтобы вывести на экран оставшееся время эксплуатации моторного масла:



Нажмите клавишу **MENU**, чтобы выбрать **Меню информации автомобиля**.

Повернуть колесико регулятора в положение **Остаточный срок службы масла**.

Систему для ее правильной работы следует сбрасывать в исходное состояние каждый раз при замене моторного масла. Обратитесь за помощью на станцию техобслуживания.

Нажмите клавишу **SET/CLR**, чтобы сбросить показания счетчика. Зажигание должно быть включено, но двигатель не должен работать.

Если по расчетам системы масло выработало свой ресурс, на дисплее информационного центра водителя отобразится сообщение **Скоро замена масла в двигателе** или предупреждающий код. Моторное масло и масляный фильтр следует заменить в мастерской в течение одной недели или не превышая пробега в 500 км (в зависимости от того, какое событие наступит первым).

Информационный центр водителя
⇨ 124.

Информация по обслуживанию
⇨ 259.

Индикаторы

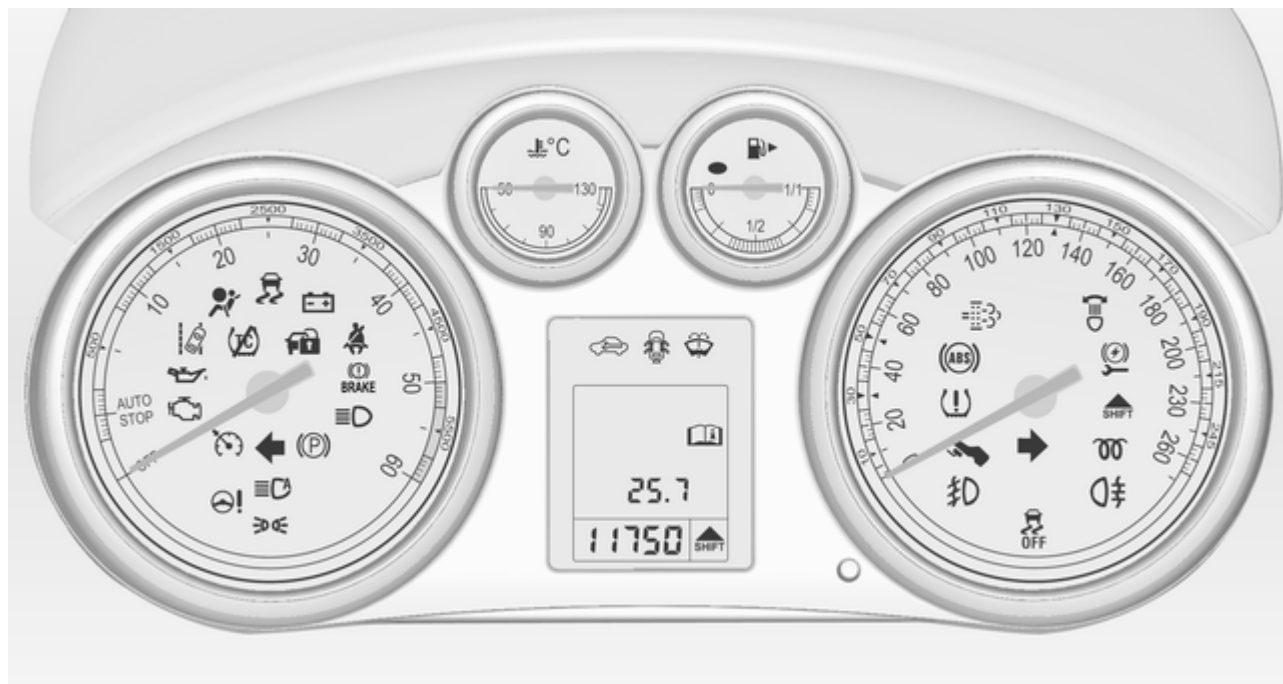
Описанные ниже индикаторы на некоторых версиях автомобиля могут отсутствовать. Описание распространяется на все версии исполнения приборов. В зависимости

от комплектации автомобиля, расположение отдельных индикаторов может отличаться. При включении зажигания на короткое время загорится большинство индикаторов, что можно рассматривать как проверку их работоспособности.

Цвета индикаторов обозначают:

- Красный = опасность, важное напоминание
- Желтый = предупреждение, справка, неисправность
- Зеленый = подтверждение включения
- Синий = подтверждение включения
- белый = подтверждение включения

Контрольные индикаторы панели приборов



Контрольные индикаторы на центральной консоли



Указатель поворота

Загорается или мигает зеленым светом ⇄.

Кратковременно загорается

Включены стояночные огни.

Мигание

Включены сигналы поворота или аварийная световая сигнализация.


Частое мигание: выход из строя лампы указателя поворотов или соответствующего предохранителя, выход из строя лампы указателя поворотов прицепа.


Замена ламп ⇄ 218, предохранителей ⇄ 228.

Указатели поворота ⇄ 151.

Напоминание о ремне безопасности

Напоминание о необходимости пристегнуть ремни безопасности на передних сиденьях

Индикатор  сиденья водителя загорается или мигает красным светом.

Индикатор  сиденья переднего пассажира загорается или мигает красным светом, если на сиденье находится человек.

Непрерывное горение

После включения зажигания до пристегивания ремня безопасности сиденья.

Мигание


После запуска двигателя в течение максимум 100 секунд до пристегивания ремня безопасности сиденья.

Надувные подушки безопасности и натяжители ремней безопасности

Загорается красным светом .




При включении зажигания индикатор горит в течение примерно 4 секунд. Если индикатор не загорается, не гаснет через 4 секунды или загорается во время движения автомобиля, это означает неисправность в системе надувных подушек безопасности. Обратитесь

за помощь на станцию техобслуживания. Надувные подушки безопасности и преднатяжители ремней безопасности могут не сработать при аварии.

На срабатывание преднатяжителей ремней безопасности или надувных подушек безопасности указывает горящий индикатор .

Предупреждение

Немедленно обратитесь на станцию техобслуживания для устранения неисправности.


Преднатяжители ремней безопасности, система надувных подушек безопасности ,  46,  50.

Отключение надувной подушки безопасности

 горит желтым светом.

Загорается примерно на 60 секунд после включения зажигания. Воздушная подушка безопасности переднего пассажира включена.

 горит желтым светом.

Воздушная подушка безопасности переднего пассажира выключена  53.

Опасность

Существует смертельная опасность для ребенка в детском кресле безопасности при одновременном срабатывании надувной подушки безопасности переднего пассажира.

Существует смертельная опасность для взрослого пассажира, если надувная подушка безопасности переднего пассажира не работает.

Система зарядки


Загорается красным светом .

Загорается при включении зажигания и выключается вскоре после запуска двигателя.

Включение при работающем двигателе

Остановиться, остановить двигатель. Аккумуляторная батарея не заряжается. Может быть нарушено охлаждение двигателя. Работа усилителя рулевого управления может быть неэффективна. Обратитесь за помощью на станцию техобслуживания.

Сигнализатор неисправности

 горит или мигает желтым светом.

Загорается при включении зажигания и выключается вскоре после запуска двигателя.

Включение при работающем двигателе

Неисправность системы снижения токсичности отработавших газов. Возможно, превышены допустимые пределы параметров отработавших газов. Немедленно обратитесь за помощью на станцию техобслуживания.

Мигание при работающем двигателе

Неисправность, которая может привести к повреждению катализатора. Уменьшите давление на педаль акселератора, пока мигание не прекратится. Немедленно обратитесь за помощью на станцию техобслуживания.

Скоро потребуется выполнить очередное техническое обслуживание автомобиля

 горит желтым светом.

Дополнительно отображается предупреждающее сообщение или предупреждающий код.

Автомобилю требуется техническое обслуживание.

Обратитесь за помощью на станцию техобслуживания.

Информационные сообщения
↪ 130.

Тормозная система и сцепление

Уровень рабочей жидкости привода тормозной системы и сцепления

Загорается красным светом  BRAKE.


Уровень рабочей жидкости привода тормозной системы и сцепления ниже минимального допустимого ↪ 214.

Предупреждение

Остановитесь. Не продолжайте движение. Проконсультируйтесь на станции техобслуживания.

Горит после включения зажигания при включенном механическом стояночном тормозе ↪ 182.

Выжмите педаль

 горит или мигает желтым светом.

Необходимо выжать педаль сцепления, чтобы запустить двигатель. Система автоматической остановки и пуска двигателя ↪ 170.

Непрерывное горение

Необходимо выжать педаль тормоза, чтобы отключить электрический стояночный тормоз ↪ 182.

Мигание

Необходимо выжать педаль сцепления, чтобы запустить двигатель ↪ 169.

Электрический стояночный тормоз

Ⓢ загорается или мигает красным светом.

Непрерывное горение

Электрический стояночный тормоз включен ⇨ 182.

Мигание

Электрический стояночный тормоз включен или выключен не полностью. Включить зажигание, нажать педаль тормоза и попытаться выполнить сброс системы, сначала освободив, а затем затянув электрический стояночный тормоз. Если Ⓢ продолжит мигать, не возобновляйте движение и обратитесь за помощью на станцию техобслуживания.

Неисправность электрического стояночного тормоза

Ⓢ горит или мигает желтым светом.

Непрерывное горение

Электрический стояночный тормоз работает менее эффективно ⇨ 182.

Мигание

Электрический стояночный тормоз в режиме обслуживания. Для сброса необходимо остановить автомобиль, включить и отключить стояночный тормоз.

⚠ Предупреждение

Немедленно обратитесь на станцию техобслуживания для устранения неисправности.

Антиблокировочная тормозная система (ABS)

Ⓢ горит желтым светом.

Загорается на несколько секунд после включения зажигания. Система готова к работе, когда индикатор гаснет.

Если индикатор не гаснет спустя несколько секунд или горит во время движения, это означает неисправность системы ABS. Тормозная система продолжает функционировать, но без ABS.

Антиблокировочная тормозная система ⇨ 181.

Переключиться на повышенную передачу

Ⓢ горит зеленым светом или отображается значком на дисплее верхнего уровня или комбинированного дисплея верхнего уровня информационного центра водителя.

Для экономии топлива рекомендуется переключиться на повышенную передачу.

Режим ECO ⇨ 134.

Усилитель рулевого управления

Ⓢ горит желтым светом.

Горит при снижении эффективности усилителя рулевого управления


Эффективность работы усилителя рулевого управления снижена в результате перегрева. После того как система остынет, индикатор погаснет.

Система автоматической остановки и пуска двигателя ⇨ 170.

Горит при отключении усилителя рулевого управления

Сбой в работе усилителя рулевого управления. Проконсультируйтесь на станции техобслуживания.

Предупреждение о выходе за пределы полосы движения

Индикатор  горит зеленым или мигает желтым светом.

Горит зеленым светом

Система включена и готова к работе.

Мигает желтым светом

Система распознает непреднамеренное перестроение из одной полосы движения в другую.

Ультразвуковая система помощи при парковке

 горит желтым светом.

Неисправность в системе или

Неисправность в результате попадания на датчики грязи, льда или снега

или

Помехи от внешних источников ультразвука. Как только источник помех будет устранен, система заработает нормально.

Устраните причину неисправности системы на станции техобслуживания.

Ультразвуковая система помощи при парковке ⇨ 189.

Электронная система динамической стабилизации отключена

 горит желтым светом.

Система выключается.

Электронная система динамической стабилизации и система контроля тягового усилия

 горит или мигает желтым светом.

Непрерывное горение

Обнаружена неисправность системы. Можно продолжить поездку. Однако в зависимости от состояния дорожного полотна может снизиться устойчивость.

Устраните причину неисправности на станции техобслуживания.

Мигание

Система активно вмешивается в процесс управления. Мощность двигателя может упасть, и автомобиль может притормаживаться автоматически.

Электронная система динамической стабилизации ⇨ 185, система контроля тягового усилия ⇨ 184.

Система контроля тягового усилия отключена

☞ горит желтым светом.

Система выключается.

Предварительный подогрев

☞ горит желтым светом.

Включен предпусковой подогрев. Включается только при пониженной температуре наружного воздуха.

Сажевый фильтр дизельного двигателя

☞ горит или мигает желтым светом.

Требуется чистка сажевого фильтра дизельного двигателя.

Продолжайте движение, пока индикатор ☞ не погаснет. По возможности не следует доводить частоту вращения коленчатого вала двигателя до величины ниже 2000 об/мин.

Непрерывное горение

Сажевый фильтр дизельного двигателя заполнен. Незамедлительно следует начать процесс очистки.

Мигание

Достигнут максимальный уровень засорения фильтра. Во избежание повреждения двигателя следует незамедлительно начать процесс очистки.

Сажевый фильтр дизельного двигателя ⇨ 174, система автоматической остановки и пуска двигателя ⇨ 170.

Система контроля давления в шинах

☞ горит или мигает желтым светом.

Непрерывное горение

Падение давления в шине. Немедленно остановитесь и проверьте давление в шинах.

Мигание

Неисправность в системе или установлено колесо без датчика давления (например запасное колесо). Через 60-90 секунд контрольный индикатор начинает гореть непрерывно. Проконсультируйтесь на станции техобслуживания.

Давление моторного масла

Загорается красным светом ☞.

Загорается при включении зажигания и выключается вскоре после запуска двигателя.

Включение при работающем двигателе

Внимание

Может быть нарушена смазка двигателя. Это может привести к повреждению двигателя и/или блокировке ведущих колес.

1. Выжмите сцепление.
2. Включите нейтральную передачу, переведите рычаг селектора передач в положение **N**.
3. Как можно быстрее выведите автомобиль из потока, не мешая другим автомобилям.
4. Выключите зажигание.


Предупреждение

При выключенном двигателе для торможения и поворота рулевого колеса требуются значительно большие усилия. В режиме Autostop тормозной усилитель продолжает работать.

Не вынимайте ключ, пока автомобиль не остановится, поскольку при этом рулевое колесо может неожиданно заблокироваться.

Перед тем, как обращаться на станцию техобслуживания ⇨ 212, следует проверить уровень моторного масла.

Низкий уровень топлива

 горит или мигает желтым светом.

Непрерывное горение

Слишком низкий уровень топлива в баке.

Мигание

Запас топлива израсходован. Немедленно заправьте автомобиль. Категорически запрещается движение до полного опустошения бака.

Каталитический нейтрализатор ⇨ 175.

Удаление воздуха из дизельной топливной системы ⇨ 217.

Иммобилайзер

 мигает желтым светом.

Неисправность в системе иммобилайзера. Пуск двигателя невозможен.

Пониженная мощность двигателя

 горит желтым светом.

Мощность двигателя ограничивается. Проконсультируйтесь на станции техобслуживания.

Наружное освещение

➤☞ горит зеленым светом.

Наружные габаритные фонари горят ⇨ 144.

Дальний свет

⇨☐ горит синим светом.

Горит при постоянно включенном дальнем свете и при подаче кратковременных сигналов дальним светом фар ⇨ 146, а также если дальний свет горит при включенной системе автоматического переключения дальнего света или системе адаптивного головного освещения ⇨ 147.

Автоматическое переключение дальнего света

⇨☐ горит зеленым светом.

Включен режим автоматического включения дальнего света, см. раздел "Система адаптивного головного освещения" ⇨ 147.

Система адаптивных фар

☞ горит или мигает желтым светом.

Непрерывное горение

Неисправность в системе.

Обратитесь за помощью на станцию техобслуживания.

Мигание

Система переключена на симметричный ближний свет.

Мигание индикатора ☞ в течение примерно 4 секунд после включения зажигания напоминает о том, что система включена ⇨ 146.

Автоматическое управление освещением ⇨ 145.

Противотуманная фара

☞☐ горит зеленым светом.

Передние противотуманные фары горят ⇨ 151.

Задний противотуманный фонарь

☞☑ горит желтым светом.

Задний противотуманный фонарь горит ⇨ 152.

Пониженный уровень жидкости в бачке омывателя

☞☑ горит желтым светом.

Уровень жидкости в бачке омывателя пониженный.

Жидкость в бачке омывателя ⇨ 214.

Круиз-контроль

☞☑ зажигает белый или зеленый индикатор.

Зажигает белый индикатор

Система включена.

Горит зеленым светом

Круиз-контроль включен.

Круиз-контроль ⇨ 188.

Открытая дверь

Загорается красным светом .

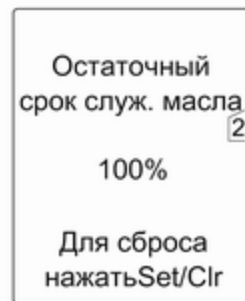
Открыта боковая или задняя торцевая откидная дверь.

Информационные дисплеи

Информационный центр водителя



Информационный центр водителя расположен в комбинации приборов между спидометром и тахометром. Он может быть исполнен в виде дисплея среднего уровня, дисплея верхнего уровня или комбинированного дисплея верхнего уровня.



В зависимости от конфигурации автомобиля можно выбрать указанные ниже главные меню:

- Меню информации автомобиля
- Меню информации маршрут/топл.



На комбинированном дисплее верхнего уровня выбор меню осуществляется с помощью клавиши **MENU**, при этом символ в верхней строке дисплея указывает, какое меню выбрано в настоящий момент:

- = Меню информации автомобиля
- = Меню информации маршрут/топл.

Некоторые из отображенных функций отличаются во время движения и неподвижного положения ав-

томобиля, а некоторые функции активны только во время движения автомобиля.

Сохранение индивидуальных настроек ↻ 138. Установки, записанные в память ↻ 24.

Настройка меню и функций

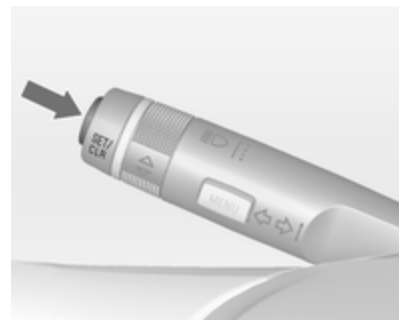
Для выбора меню и функций используются клавиши на комбинированном переключателе указателей поворота.



Используйте клавишу **MENU** для перехода между меню или для возврата из подменю на предыдущий уровень.



Поверните маховичок, чтобы выделить нужный пункт меню или установить числовое значение.



Нажмите клавишу **SET/CLR**, чтобы выбрать функцию или подтвердить сообщение.

Меню информации автомобиля

Нажмите клавишу **MENU**, чтобы выбрать **Меню информации автомобиля**, или выберите  на комбинированном дисплее верхнего уровня.

Поворачивайте маховичок для выбора одного из подменю. Нажмите клавишу **SET/CLR**, чтобы подтвердить сделанный выбор.



Следуйте инструкциям, которые приведены в подменю.

Возможные подменю:

- **Ед.измер.:** изменение отображаемых единиц измерения
- **Давл.в шинах:** ⇨ 238
- **Остаточный срок службы масла:** ⇨ 113
- **Предупрежд. о превышен. скорости:** При превышении заранее заданной скорости включается предупреждающий звуковой сигнал
- **Система обнаружения дорожных знаков:** показывает обнаруженные дорожные знаки для текущего участка маршрута ⇨ 192

Выбор и отображение тех или иных функций может отличаться на дисплее среднего уровня, дисплее верхнего уровня и на комбинированном дисплее верхнего уровня.

Меню информации маршрут/топл.

Нажмите клавишу **MENU**, чтобы выбрать **Меню информации маршрут/топл.**, или выберите  на комбинированном дисплее верхнего уровня.

Поворачивайте маховичок для выбора одного из подменю. Нажмите клавишу **SET/CLR**, чтобы подтвердить сделанный выбор.



- Одометр поездки 1
- Одометр поездки 2
- Цифровая скорость

Счетчик суточного пробега № 2 и цифровая индикация скорости доступны только на автомобилях с дисплеем верхнего уровня или комбинированным дисплеем верхнего уровня.

На автомобилях с бортовым компьютером присутствуют дополнительные подменю.

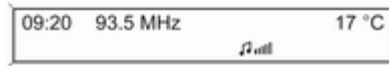
Меню данных поездки/топлива, путовой компьютер ↪ 134.

Режим ECO ↪ 134.

Графический информационный дисплей, цветной информационный дисплей

В зависимости от конфигурации в автомобиле может устанавливаться графический или цветной информационный дисплей. Информационный дисплей находится на приборной панели над информационно-развлекательной системой.

Графический информационный дисплей



В зависимости от типа установленной информационно-развлекательной системы автомобиль может комплектоваться графическим информационным дисплеем одного из двух типов.



20153

Графический информационный дисплей отображает:

- время ↪ 108
- температуру наружного воздуха ↪ 107
- дату ↪ 108
- данные информационно-развлекательной системы, см. описание в руководстве на информационно-развлекательную систему
- индивидуальные настройки автомобиля ↪ 138

Цветной информационный дисплей



Цветной информационный дисплей отображает в цвете:

- время ↻ 108
- температуру наружного воздуха ↻ 107
- дату ↻ 108
- данные информационно-развлекательной системы, см. описание в руководстве на информационно-развлекательную систему

- данные навигационной системы, см. описание в руководстве на информационно-развлекательную систему
- системные установки
- сообщения автомобиля ↻ 130
- индивидуальные настройки автомобиля ↻ 138

Вид информации и способ отображения данных зависит от оборудования автомобиля и выполненных настроек.

Выбор меню и установок

Доступ к меню и установкам осуществляется с помощью дисплея.



Выбор осуществляется с помощью:

- меню
- функциональных клавиш и многофункциональной рукоятки информационно-развлекательной системы

Выбор с помощью органов управления информационно-развлекательной системы



Выбрать функцию с помощью кнопок информационно-развлекательной системы. Отображается меню выбранной функции.

Колесо контроллера используется для выбора элемента меню и подтверждения сделанного выбора.

Многофункциональная ручка

Многофункциональная ручка является центральным средством управления для меню:

Повернуть

- Чтобы отметить опцию меню
- Чтобы задать числовое значение или отобразить опцию меню

Нажать (наружное кольцо)

- Чтобы выбрать или включить отмеченную опцию
- Чтобы подтвердить заданное значение
- Чтобы включить/выключить функцию системы

Кнопка **BACK**

Нажать кнопку, чтобы:

- выйти из меню без изменения установок
- возвратиться из подменю на более высокий уровень меню
- удалить последний символ из последовательности символов

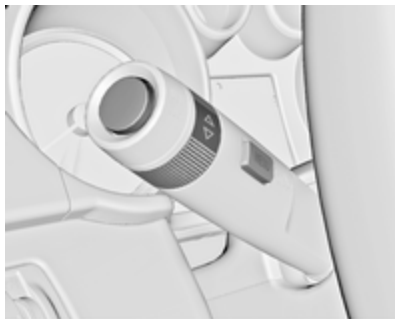
Нажать и удерживать кнопку несколько секунд, чтобы удалить всю запись.

Сохранение индивидуальных настроек ⇨ 138.

Установки, записанные в память ⇨ 24.

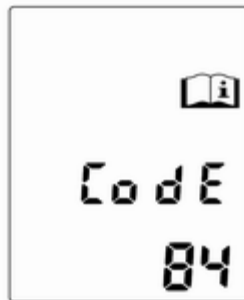
Информационные сообщения

Сообщения выводятся на дисплей информационного центра водителя, при этом в некоторых случаях они сопровождаются предупреждениями и звуковыми сигналами.



Чтобы подтвердить сообщение, необходимо нажать кнопку **SET/CLR**, кнопку **MENU** или повернуть колесико регулятора.

Сообщения автомобиля на дисплее среднего уровня



Информационные сообщения выводятся в виде цифровых кодов.

№ Информационное сообщение

- 2 Пульт дистанционного управления не обнаружен, выжмите педаль сцепления для повторного запуска.
- 3 Низкий уровень охлаждающей жидкости двигателя.
- 4 Кондиционер выключен.

№ Информационное сообщение

- 5 Рулевое колесо заблокировано.
- 6 Выжмите педаль тормоза, чтобы отключить электрический стояночный тормоз.
- 7 Поверните рулевое колесо, выключите и снова включите зажигание.
- 9 Поверните рулевое колесо и снова включите двигатель.
- 12 Автомобиль перегружен.
- 13 Перегрев компрессора.
- 15 Неисправность дополнительного стоп-сигнала.
- 16 Неисправность стоп-сигнала.
- 17 Неисправность системы регулирования уровня передних фар.
- 18 Неисправность ближнего света левой фары.
- 19 Неисправность заднего противотуманного фонаря.

<u>№ Информационное сообщение</u>	<u>№ Информационное сообщение</u>	<u>№ Информационное сообщение</u>
20 Неисправность ближнего света правой фары.	31 Проверьте левый указатель поворота прицепа.	57 Разность давления в шинах задних колес.
21 Неисправность левого габаритного огня.	32 Проверьте правый указатель поворота прицепа.	58 Обнаружены шины без датчиков давления воздуха.
22 Неисправность правого габаритного огня.	33 Проверьте задний противотуманный фонарь прицепа.	59 Откройте и затем закройте окно двери водителя.
23 Неисправность фонаря заднего хода.	34 Проверьте задний фонарь прицепа.	60 Откройте и затем закройте окно двери переднего пассажира.
24 Неисправность освещения номерного знака.	35 Замените батарею в пульте дистанционного управления.	61 Откройте и затем закройте окно задней левой двери.
25 Неисправность левого переднего указателя поворота.	48 Очистите линзу системы обзора боковой мертвой зоны.	62 Откройте и затем закройте окно задней правой двери.
26 Неисправность левого заднего указателя поворота.	49 Отсутствует сигнал системы предупреждения о сходе с полосы движения.	65 Предпринята попытка взлома.
27 Неисправность правого переднего указателя поворота.	53 Затяните пробку заливной горловины топливного бака.	66 Выполните техническое обслуживание противоугонной сигнализации.
28 Неисправность правого заднего указателя поворота.	54 Конденсат в фильтре дизельного топлива.	67 Выполните техническое обслуживание замка рулевого колеса.
29 Проверьте стоп-сигнал прицепа.	55 Сажевый фильтр дизельного двигателя заполнен ↻ 174.	68 Выполните техническое обслуживание усилителя рулевого управления.
30 Проверьте фонарь заднего хода прицепа.	56 Разность давления в шинах передних колес.	

№ Информационное сообщение

- 69 Выполните техническое обслуживание подвески.
- 70 Выполните техническое обслуживание системы регулировки дорожного просвета.
- 71 Выполните техническое обслуживание заднего моста.
- 74 Выполните техническое обслуживание адаптивных фар.
- 75 Выполните техническое обслуживание системы кондиционирования воздуха.
- 76 Выполните техническое обслуживание системы обзора боковой мертвой зоны.
- 77 Выполните техническое обслуживание системы предупреждения о сходе с полосы движения.
- 78 Выполните техническое обслуживание системы защиты пешеходов.

№ Информационное сообщение

- 79 Долейте моторное масло.
- 81 Выполните техническое обслуживание коробки передач.
- 82 Приближается время замены моторного масла.
- 83 Выполните техническое обслуживание системы адаптивного круиз-контроля.
- 84 Мощность двигателя снижена.
- 94 Перед тем как покинуть автомобиль, переведите рычаг в положение парковки.
- 95 Требуется обслуживание надувных подушек безопасности.
- 128 Крышка капота открыта.
- 134 Ошибка системы облегчения парковки — очистите бампер.
- 136 Выполните обслуживание системы облегчения парковки.

№ Информационное сообщение

- 145 Проверьте уровень омывающей жидкости.
- 174 Низкий уровень заряда аккумулятора.
- 258 Система облегчения парковки выключена.

Информационные сообщения, выводимые на дисплей верхнего уровня или комбинированный дисплей верхнего уровня

Информационные сообщения выводятся в виде текста. Следуйте инструкциям в сообщениях.

Высвечиваемые сообщения могут относиться к одной из следующих областей:

- Уровни жидкостей
- Противоугонная сигнализация
- Тормозная система
- Системы управления автомобилем
- Системы контроля движения
- Круиз-контроль
- Система обнаружения объектов
- Освещение, замена ламп
- Стеклоочистители и стеклоомыватели
- Двери и окна
- Радиобрелок дистанционного управления
- Ремни безопасности
- Системы подушек безопасности
- Двигатель и коробка передач
- Давление в шинах

- Сажевый фильтр дизельного двигателя
- Аккумуляторная батарея

Сообщения автомобиля на цветном информационном дисплее

Некоторые важные сообщения выводятся дополнительно на цветной информационный дисплей. Чтобы подтвердить сообщение, необходимо нажать многофункциональную ручку. Некоторые сообщения всплывают только на несколько секунд.

Предупреждающие звуковые сигналы

При запуске двигателя или во время движения

Одновременно может быть выдан только один предупредительный звуковой сигнал.

Предупредительный сигнал непристегнутого ремня имеет более высокий приоритет, чем любой другой сигнал.

- Если не пристегнут ремень безопасности.
- Если при трогании с места не закрыта дверь или задняя дверь.
- Если при включенном стояночном тормозе превышена заданная скорость.
- Если превышена запрограммированная скорость.
- Если на дисплее информационного центра водителя отображается предупреждающее сообщение или код.
- Если система помощи при парковке обнаруживает препятствие.
- Если включена передача заднего хода, а задний держатель выдвинут.
- Если сажевый фильтр дизельного двигателя полностью заполнен.

Если автомобиль запаркован и/или открыта дверь водителя

- При вставленном ключе в замок зажигания.
- При включенных наружных осветительных приборах.

В режиме Autostop

- Если открыта дверь водителя.

Напряжение аккумуляторной батареи

Если напряжение аккумуляторной батареи опустится ниже критического уровня, на дисплее информационного центра водителя появится предупреждающее сообщение или код 174.

1. В этом случае следует немедленно отключить все потребители, работа которых не является необходимой для продолжения безопасного движения автомобиля, например подогрев сидений, подогрев заднего стекла и пр.

2. Зарядите аккумулятор, для чего необходимо продолжить движение в течение определенного времени или подключить зарядное устройство.

Предупредительное сообщение или код перестанут отображаться после двух включений двигателя подряд, во время которых не наблюдался провал напряжения.

Если зарядить аккумулятор невозможно, обратитесь для устранения причины неисправности на станцию техобслуживания.

Бортовой компьютер

Для выбора меню и функций используются клавиши на комбинированном переключателе указателей поворота.



Нажмите клавишу **MENU**, чтобы выбрать **Меню информации маршрут/топл.**, или выберите **/:** на комбинированном дисплее верхнего уровня.



Меню информации маршрут/топл. на дисплее верхнего уровня

Поворачивайте маховичок для выбора одного из подменю:

Маршрут 1 ¹
2120.4 km
12553

- Одометр поездки 1
- Одометр поездки 2
- Запас хода
- Средний расход топлива
- Текущий расход
- Средняя скорость
- Цифровая скорость
- Система обнаружения дорожных знаков
- Указание маршрута

Меню информации маршрут/топл. на комбинированном дисплее верхнего уровня

Поворачивайте колесо регулятора для выбора подменю:

1	2781.2 km
	$6.5 \frac{L}{100km}$
\emptyset	99.6 km/h
20201	

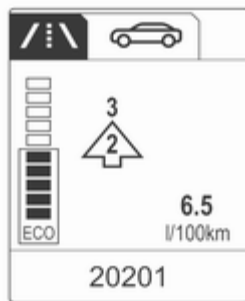
- Одометр поездки 1
- Средний расход топлива 1
- Средняя скорость 1

2	563.2 km
	$7.8 \frac{L}{100km}$
\emptyset	103.5 km/h
N	002915

- Одометр поездки 2
- Средний расход топлива 2
- Средняя скорость 2



- Цифровая скорость
- Запас хода
- Текущий расход



- Режим ECO
- Указание маршрута

Бортовой компьютер 1 и 2

Показания счетчика пробега, среднего расхода и средней скорости для двух бортовых компьютеров могут сбрасываться по отдельности, благодаря чему появляется возможность отображать разную информацию для разных водителей.

Для сброса показаний несколько секунд удерживайте нажатой клавишу **SET/CLR** в каждом режиме.



Счетчик текущего пробега

Счетчик суточного пробега показывает расстояние, пройденное автомобилем после сброса показаний счетчика.

Запас хода

Запас хода рассчитывается на основе текущего остатка топлива в баке и текущего расхода. На дисплей выводится усредненное значение.

Спустя некоторое время после заправки величина запаса хода автоматически обновляется.

При низком уровне топлива в баке на дисплей верхнего уровня или на комбинированный дисплей верхнего уровня (в соответствующей комплектации) выводится сообщение.

Если необходимо немедленно выполнить заправку топливом, на автомобилях с дисплеем среднего и верхнего уровня или с комбинированным дисплеем верхнего уровня выводится предупредительный код или сообщение.

При этом также загорается или мигает индикатор ●, размещенный внутри циферблата указателя уровня топлива ↷ 122.

Средний расход топлива

Вывод среднего расхода. Показания можно сбросить в любой момент, при этом новый отсчет начнется со значения, используемого по умолчанию.

Для сброса показаний несколько секунд удерживайте нажатой клавишу **SET/CLR**.

Текущий расход

Указание текущего расхода.

Средняя скорость

Выводится средняя скорость движения. Результат можно сбросить в любой момент.

Для сброса показаний несколько секунд удерживайте нажатой клавишу **SET/CLR**.

Цифровая скорость

Цифровой дисплей мгновенной скорости.

Система обнаружения дорожных знаков

Указывает обнаруженные дорожные знаки во время движения по конкретному участку маршрута ↷ 192.

Режим ECO

Стрелка указывает на необходимость включить более высокую передачу в целях экономии топлива.

Столбцовый индикатор указывает, насколько экономичным является текущий режим. Если горят все сегменты индикатора, выбранный режим является максимально экономичным.

Указание маршрута

Помимо цветного информационного дисплея подсказки системы навигации также отображаются на дисплее информационного центра водителя.

Сохранение индивидуальных настроек

Поведение автомобиля можно задать индивидуальной настройкой путем изменения установок на информационном дисплее.

Некоторые персональные установки для разных водителей можно записать в память отдельно для каждого ключа автомобиля. Установки, записанные в память ↪ 24.

В зависимости от уровня комплектации автомобиля и действующего в вашей стране законодательства некоторые из описанных функций могут отсутствовать.

Некоторые функции отображаются или активны только во время работы двигателя.

Персональные настройки на графическом информационном дисплее



Нажмите клавишу **CONFIG**. На экране ранее появится меню **Настройки**.



Указанные ниже установки можно выбрать, поворачивая и нажимая многофункциональную ручку:

- **Настройки спорт. режима**
- **Языки (Languages)**
- **Время и дата**
- **Настройки радио**
- **Настройки телефона**
- **Настройки автомобиля**

В соответствующих подменю можно изменить следующие настройки:

Настройки спорт. режима

Водитель может выбрать функции, которые будут включены при выборе спортивного режима ↪ 186.

■ Работа подвески

в спорт.режиме: подвеска становится более жесткой.

- #### ■ Спортивный режим двигателя:
- двигатель более чувствительно реагирует на нажатие педали акселератора, переключение передач происходит более динамично.

- #### ■ Управление в спорт. режиме:
- Уменьшается опорная функция рулевого управления.

- #### ■ Изменить цвет подсветки:
- изменение цвета подсветки приборной панели.

Языки (Languages)

Обеспечивает выбор требуемого языка.

Время и дата

См. раздел "Часы" ↪ 108.

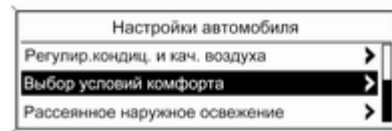
Настройки радио

См. описание информационно-развлекательной системы в соответствующем руководстве.

Настройки телефона

См. описание информационно-развлекательной системы в соответствующем руководстве.

Настройки автомобиля



■ Регулир.кондиц. и кач. воздуха

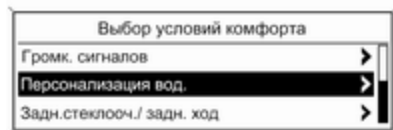
Авт.скор. вент.: регулирует скорость вращения вентилятора. Новое значение параметра вступает в силу после того как зажига-

ние будет выключено и снова включено.

Режим кондиц. воздуха: включает и выключает систему охлаждения при каждом включении зажигания или использует последний выбранный режим.

Очищ. запотевших стекол: Поддерживает удаление запотевания с лобового стекла путем автоматического задания необходимых установок и включения режима кондиционирования воздуха.

Авт.очищ. заднего стекла: автоматически включает обогрев заднего стекла.



20340

■ Выбор условий комфорта

Громк. сигналов: изменяет громкость предупреждающих звуковых сигналов.

Персонализация вод.: включает или отключает функцию сохранения индивидуальных настроек.

Задн.стеклооч./ задн. ход: включает или отключает функцию автоматического включения заднего стеклоочистителя при выборе передачи заднего хода.

■ Парковка/предотв.столкновения

Помощь при парковке: включает и отключает ультразвуковую систему облегчения парковки.

■ Рассеянное наружное освежение

Время после выхода: включает или отключает подсветку при выходе водителя из автомобиля и изменяет ее продолжительность.

Наружное освещ. при откр.: включает или отключает опознавательные огни.

■ Принудит.закр. дверей

Авт.откр.дверей: включает или отключает функцию автоматической разблокировки замков дверей после выключения зажигания.

Авт.закр.дверей: включает или отключает функцию автоматической блокировки замков дверей после начала движения.

Выкл.замок при откр.дв.: включает или отключает функцию ав-

томатической блокировки замков при открытой двери.

Задержка закр.: включает или отключает функцию задержки блокировки замков дверей.

■ Дистанц. закр, откр., запуск

Подтв. дист. открывания: включает или отключает функцию подтверждения разблокировки замков миганием аварийно-световой сигнализации.

Дист. открывание дверей: изменяет конфигурацию разблокирования замка только двери водителя или всего автомобиля по команде разблокировки.

Авт.закр.дверей: включает или отключает функцию автоматической повторной блокировки замков дверей после того, как замки были разблокированы, но двери не открывались.

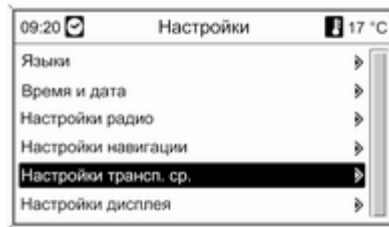
■ Вернуть завод. настр.

Вернуть завод. настр.: Выполняет сброс всех установок в состояние по умолчанию.

Персональные настройки на цветном информационном дисплее



Нажмите клавишу **CONFIG**. На экране появится меню **Настройки**.



Указанные ниже установки можно выбрать, поворачивая и нажимая многофункциональную ручку:

- **Настройки спортивного режима**
- **Языки**
- **Время и дата**
- **Настройки радио**
- **Настройки телефона**
- **Настройки навигации**
- **Настройки транспортного средства**
- **Настройки дисплея**

В соответствующих подменю можно изменить следующие настройки:

Настройки спортивного режима

Водитель может выбрать функции, которые будут включены при выборе спортивного режима ↻ 186.

- **Спортивная ходовая часть:** подвеска становится более жесткой.
- **Спортивная мощность двигателя:** двигатель более чувствительно реагирует на нажатие педали акселератора, переключение передач происходит более динамично.
- **Спортивное управление:** Уменьшается опорная функция рулевого управления.
- **Изм. подсветки панели инструментов:** изменение цвета подсветки приборной панели.

Языки

Обеспечивает выбор требуемого языка.

Время и дата

См. раздел "Часы" ⇨ 108.

Настройки радио

См. описание информационно-развлекательной системы в соответствующем руководстве.

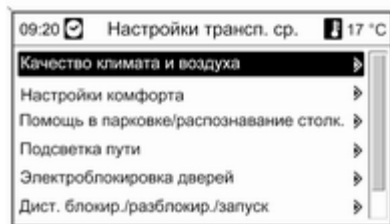
Настройки телефона

См. описание информационно-развлекательной системы в соответствующем руководстве.

Настройки навигации

См. описание информационно-развлекательной системы в соответствующем руководстве.

Настройки транспортного средства



■ Качество климата и воздуха

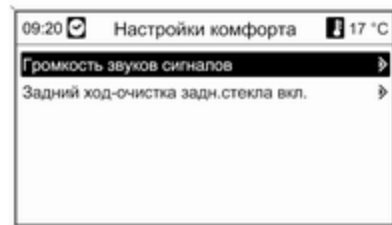
Авт.скор. вентилятора: регулирует скорость вращения вентилятора. Новое значение параметра вступит в силу после того как зажигание будет выключено и снова включено.

Режим кондиционирования воздуха: включает и выключает систему охлаждения при включении зажигания или использует последний выбранный режим.

Автоматическое осушение: Поддерживает удаление запотева-

ния с лобового стекла путем автоматического задания необходимых установок и включения режима кондиционирования воздуха.

Автоматический обогрев заднего стекла: автоматически включает обогрев заднего стекла.



■ Настройки комфорта

Громкость звуков сигналов: изменяет громкость предупреждающих звуковых сигналов.

Задний ход-очистка задн.стекла вкл.: включает или отключает функцию автоматического включения заднего стеклоочистителя

при выборе передачи заднего хода.

- **Помощь в парковке/распознавание столк.**

Помощь в парковке: включает и отключает ультразвуковую систему помощи при парковке.

- **Подсветка пути**

Время при покидании тр. средства: включает или отключает подсветку при выходе водителя из автомобиля и изменяет ее продолжительность.

Освещение с деблокировкой: включает или отключает опознавательные огни.

- **Электроблокировка дверей**

Автоматическая деблокировка дверей: включает или отключает функцию автоматической разблокировки замков дверей после выключения зажигания.

Автоблокировка дверей: включает или отключает функцию автоматической блокировки замков дверей после начала движения.

Не допускать блокировки при откр.двери: включает или отключает функцию автоматической блокировки замков при открытой двери.

- **Дист. блокир./разблокир./запуск Сообщ.об удал.деблокировке:** включает или отключает функцию подтверждения разблокировки замков миганием аварийно-световой сигнализации.

Удал.деблок.двери: изменяет конфигурацию разблокирования замка только двери водителя или всего автомобиля по команде разблокировки.

Авт.повторная блокировка дверей: включает или отключает функцию автоматической повторной блокировки замков дверей после того, как замки были разблокированы, но двери не открывались.

- **Возврат к заводским настройкам**

Возврат к заводским настройкам: выполняет сброс

всех установок в состояние по умолчанию.

Настройки дисплея

Выбираемые настройки дисплея:

- **Дневной вид:** Оптимизация для условий дневного освещения.
- **Ночной вид:** Оптимизация для сумерек.
- **Автоматический режим:** Режим дисплея переключается при включении/выключении фар автомобиля.

Освещение

Наружное освещение	144
Освещение салона	153
Особенности системы освещения	154

Наружное освещение Выключатель света



Поверните выключатель освещения:

- O** = Освещение выключено
- ⚡** = Боковые огни
- ⚡D** = Фары


Индикатор **⚡** **↻** 123.


Переключатель освещения с системой автоматического управления освещением




Поверните выключатель освещения:

AUTO = система автоматического управления освещением: Фары включаются и выключаются автоматически в зависимости от состояния внешней освещенности.



 = включение или выключение системы автоматического управления освещением. Переключатель возвращается в положение **AUTO**.

 = Боковые огни

 = Фары

На дисплее верхнего уровня или комбинированном дисплее верхнего уровня информационного центра водителя отображается текущее состояние автоматического управления освещением.

После включения зажигания активизируется система автоматического управления освещением.

При включенном головном освещении горит индикатор . Индикатор  123.

Задние фонари

Задние фонари работают одновременно с передними фарами и боковыми фонарями.

Автоматическое управление освещением



При включенном автоматическом управлении освещением и работающем двигателе осуществляется автоматический переход

между режимами дневного света фар и штатным режимом работы фар в соответствии с условиями освещенности и показаниями датчика дождя.

Фары, включаемые при езде в светлое время суток

Дневной свет фар делает автомобиль более заметным на дороге в светлое время суток.

При включении дневного света фар задние габаритные огни могут включаться или не включаться, в зависимости от исполнения автомобиля (учитывает требования законодательства страны, для которой предназначено данное исполнение).

Автоматическое включение фар

В условиях недостаточной освещенности включаются фары.

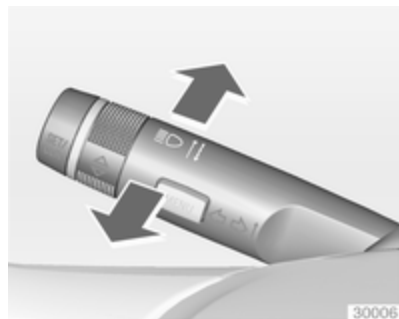
Фары включаются также после однократного активирования стеклоочистителей лобового стекла.

Обнаружение туннеля

При въезде автомобиля в туннель сразу загораются фары.

Система адаптивного переднего освещения ⇨ 147.

Дальний свет



Для переключения с ближнего света на дальний нажмите рычаг от себя.

Для включения ближнего света снова нажмите рычаг от себя или потяните.

Мигание фарами


Чтобы мигнуть фарами, потяните за рычаг.

Регулировка угла наклона фар

Ручная регулировка угла наклона фар



Чтобы подстроить наклон света фар в соответствии с загрузкой автомобиля во избежание ослепле-

ния встречных водителей: поверните колесико с накаткой  в требуемое положение.

- 0 = заняты передние сиденья
- 1 = заняты все сиденья
- 2 = заняты все сиденья и загружено багажное отделение
- 3 = занято сиденье водителя и загружено багажное отделение

Автоматическая динамическая регулировка угла наклона фар ⇨ 147.

Пользование светом фар при езде за рубежом

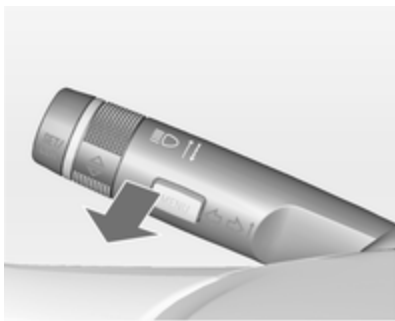
Асимметричный свет фар улучшает обзор придорожной полосы со стороны пассажира.

Однако при поездках в странах с левосторонним движением не забудьте изменить регулировку фар, чтобы исключить ослепление водителей встречного транспорта.

Автомобили с галогенными фарами

Регулировка света фар не требуется.

Автомобили с ксеноновыми фарами



1. Ключ в замке зажигания.
2. Потяните и удерживайте рычаг указателей поворота (подача кратковременных сигналов дальним светом фар).

3. Включите зажигание.
4. Примерно через 5 секунд контрольный индикатор ⚡ начнет мигать, и будет подан звуковой сигнал.

Индикатор ⚡ \rightarrow 123.

Каждый раз при включении зажигания индикатор ⚡ будет мигать примерно по 4 секунды в качестве напоминания.

Для отключения повторите описанную выше процедуру. Если данная функция отключена, индикатор ⚡ не мигает.

Система адаптивного переднего освещения

Функции адаптивного переднего освещения действуют только для биксеноновых фар. Дальность луча, форма светового пятна и интенсивность света изменяются в зависимости от условий освещенности, погодных условий и типа дорожного покрытия.

Все функции освещения действуют в положении переключателя освещения **AUTO**.

Если переключатель световых приборов установлен в положение ⚡ , дополнительно включаются следующие системы:

- Динамическое освещение на поворотах
- Система освещения поворотов
- Дополнительное освещение при движении задним ходом
- Автоматическая динамическая регулировка угла наклона фар

Освещение в зоне действия знака "Осторожно, дети!"

Включается автоматически на малой скорости примерно до 30 км/ч. Конус света фар поворачивается на угол 8° к обочине.

Освещение в городе

Включается автоматически в диапазоне скоростей примерно от 40 до 55 км/ч, и когда датчик света обнаруживает включенное уличное освещение. Дальность светового пучка уменьшается за счет перераспределения света.

Освещение на загородной трассе

Включается автоматически в диапазоне скоростей примерно от 55 до 115 км/ч. Направления конусов света фар и их яркость различны с левой и с правой стороны автомобиля.

Освещение для автомагистрали

Включается автоматически на скорости выше примерно 115 км/ч и при минимальном управлении рулем. Включается непосредственно в момент резкого разгона автомобиля или с небольшой задержкой. Конус света фар длиннее и ярче.

Освещение в неблагоприятных погодных условиях

Включается автоматически до скорости примерно 70 км/ч, когда датчик дождя распознает конденсацию влаги, или когда стеклоочиститель работает в непрерывном режиме. Наклон, распределение и яркость света регулируются в зависимости от условий видимости.

Динамическое освещение на поворотах



В зависимости от положения рулевого колеса и скорости движения происходит поворот светового луча, чем достигается улучшенная освещенность полотна дороги во время прохождения поворота.

Индикатор   123.

Фары бокового света



На крутых поворотах или при разворотах в зависимости от угла поворота руля или включенного указателя поворотов включается дополнительный левый или правый рефлектор, который освещает дорогу под прямым углом к направлению движения автомобиля. Включается автоматически до скорости 40 км/ч.

Индикатор   123.

Дополнительное освещение при движении задним ходом

Если передние фары включены и выбрана передача заднего хода, включаются обе фары бокового света. Продолжают гореть в течение 20 секунд после выключения передачи заднего хода или до того момента, когда скорость движения вперед превысит 17 км/ч.

Автоматическое переключение дальнего света

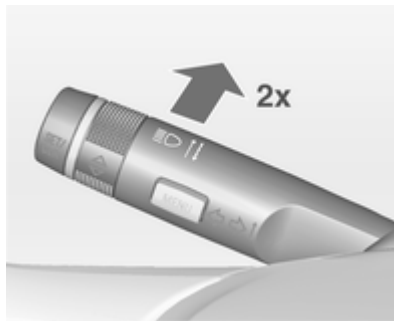
Эта функция разрешает использовать дальний свет фар в качестве основного при движении ночью и при скорости автомобиля выше 40 км/ч.

Переключение на ближний свет фар выполняется в следующих случаях:

- когда видекамера у лобового стекла обнаруживает свет фар встречных или едущих впереди автомобилей
- при скорости автомобиля ниже 20 км/ч

- в условиях тумана или снега
 - при езде в городских условиях
- После устранения данных ограничений снова включается дальний свет.

Включение



Чтобы включить систему автоматического переключения дальнего света, необходимо после достижения скорости 40 км/ч дважды нажать на рычаг указателей поворота.

При включенном режиме автоматического управления переключением дальнего света фар всегда горит зеленый индикатор $\equiv \text{D}$, синий индикатор $\equiv \text{D}$ включается только тогда, когда включен дальний свет.

Индикатор $\equiv \text{D}$ \rightarrow 123.

Отключение

Нажмите рычаг указателей поворота один раз. Он также отключается при включении передних противотуманных фар.

Если при включенном дальнем свете фар подать световой сигнал дальним светом фар, вспомогательный режим дальнего света фар будет выключен.

Если при выключенном дальнем свете фар подать световой сигнал дальним светом фар, вспомогательный режим дальнего света фар останется включенным.

После включения зажигания всегда автоматически включается система автоматического переключения дальнего света.

Автоматическая динамическая регулировка угла наклона фар


Для предотвращения ослепления водителей встречного транспорта угол светового пучка фар постоянно корректируется в зависимости от угла наклона самого автомобиля, измеряемого по показаниям датчиков на переднем и заднем мосту, а также ускорения, замедления и скорости движения.

Неисправность в системе адаптивного переднего освещения

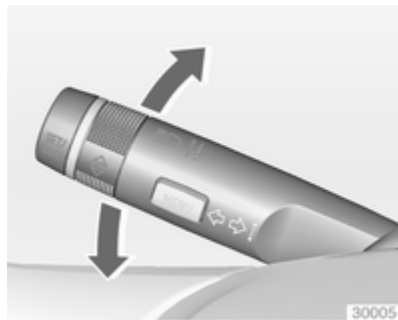
Когда обнаруживается неисправность в системе адаптивного переднего освещения, система перемещается в предварительно настроенное положение во избежание ослепления водителей встречных автомобилей. Если это невозможно, неисправная фара будет автоматически выключена. В любом случае одна фара будет продолжать гореть. На дисплее информационного центра водителя отобразится предупреждающее сообщение.

Аварийная световая сигнализация



Включается с помощью кнопки . При аварии и срабатывании надувных подушек безопасности автоматически включается аварийная световая сигнализация.

Сигналы поворота и смены полосы движения



Рычаг = Правый сигнал поворота
 вверх
 Рычаг = Левый сигнал поворота
 вниз

Если перевести рычаг через точку сопротивления, то сигнал поворота будет включен постоянно. Когда рулевое колесо возвращается в положение для движения прямо, указатель поворота автоматически отключается.

Для трехкратного мигания, например, при смене полосы движения, нажмите рычаг до точки ощутимого сопротивления и отпустите его.

Если прицеп подключен к электросистеме автомобиля, при нажатии рычага до точки ощутимого сопротивления с последующим отпусканием указатель поворота мигает шесть раз.

Для более продолжительного мигания переместите рычаг к точке сопротивления и удерживайте его в этом положении.

Для ручного отключения указателя поворота сдвиньте рычаг в исходное положение.


Передние противотуманные фары




Включается с помощью кнопки \cancel{D} . Переключатель освещения находится в положении **AUTO**: при включении передних противотуманных фар основные фары включатся автоматически.

Задние противотуманные фонари

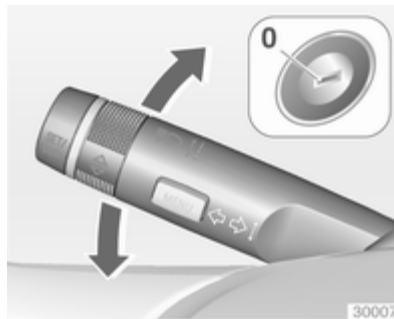


Включается с помощью кнопки . Переключатель освещения находится в положении **AUTO**: при включении заднего противотуманного фонаря основные фары включатся автоматически.

Выключатель освещения установлен в положение : задние противотуманные фонари можно включить только вместе с передними противотуманными фарами.

При буксировке задние противотуманные фонари автомобиля отключаются.

Стояночный свет



Когда автомобиль запаркован, можно включить стояночные огни с одной стороны:

1. Выключите зажигание.
2. Поверните рычаг указателя поворота до упора вверх (правые стояночные огни) или вниз (левые стояночные огни).

Режим подтверждается сигналом и соответствующим индикатором указателя поворота.

Фонари заднего хода

Фонари заднего хода включаются при включенном зажигании и передаче заднего хода.

Запотевание стекол фар

В тяжелых, влажных и холодных погодных условиях, при сильном дожде или после мойки внутренняя сторона стекол осветительных приборов может ненадолго запотевать. Запотевание быстро пройдет само по себе; для ускорения процесса включите фары.

Освещение салона

Управление подсветкой приборной панели



Яркость подсветки следующих элементов можно отрегулировать при включенном наружном освещении:

- Подсветка приборной панели
- Информационный дисплей
- Подсвечиваемые переключатели и органы управления.

Повернуть колесико с накаткой ☀ и удерживать его до достижения требуемой яркости.

На автомобилях, оборудованных датчиком освещения, регулировка яркости подсветки возможна только при включенном наружном освещении когда датчик освещения выявил наступление темного времени суток.

Освещение салона

Передний и задние плафоны при посадке и высадке включаются автоматически и затем гаснут с задержкой во времени.


Примечание

При аварии со срабатыванием надувной подушки безопасности лампы освещения подножек загораются автоматически.

Передний плафон



Нажмите клавишу переключателя:

- | | |
|---|--|
|  | = автоматическое включение и выключение. |
| нажмите ☀ | = вкл. |
| нажмите ☾ | = выкл. |



Задние плафоны



Включаются вместе с передним плафоном в зависимости от положения переключателя.

Плафоны для чтения



Управление осуществляется с помощью клавиш  и , размещенных на переднем и заднем плафонах подсветки.

Подсветка на солнцезащитном козырьке

Включается автоматически при открывании крышки.

Особенности системы освещения

Освещение центральной консоли

Фонарь точечного освещения, входящий в систему освещения салона, включается автоматически при включении фар.

Включение освещения при посадке в автомобиль

Опознавательные огни

Следующие огни загораются на короткое время при отпирании автомобиля с радиобрелока дистанционного управления:

- фары,
- задние фонари,
- фонари заднего хода,
- освещение номерного знака,
- подсветка панели приборов,

- освещение салона,
- дополнительная подсветка порога.

Некоторые функции работают только в условиях недостаточного освещения, помогая обнаружить автомобиль на стоянке.

Освещение выключается сразу же после поворота ключа в замке зажигания в положение "1" ⇨ 168.

Включить или отключить эту функцию можно в меню **Настройки** информационного дисплея. Сохранение индивидуальных настроек ⇨ 138.

Для сохранения настроек используется ключ зажигания ⇨ 24.

Указанные ниже лампы дополнительно загораются при открывании двери водителя:

- все выключатели
- Информационный центр водителя
- освещение карманов в обивке дверей

Включение освещения при выходе из автомобиля

При извлечении ключа зажигания из замка включаются следующие осветительные приборы:

- Освещение салона
- Подсветка панели приборов (только в темное время суток)
- Дополнительная подсветка порога

Они автоматически выключатся спустя некоторое время и включатся автоматически, если откроется дверь водителя.

Передние фары, задние габаритные огни, фонари заднего хода и фонари подсветки номерного знака осуществляют подсветку пути водителю. Продолжительность интервала, в течение которого огни остаются включенными, может регулироваться.

Включение



1. Выключите зажигание.
2. Выньте ключ из замка зажигания.
3. Откройте дверь водителя.
4. Потяните рычаг указателей поворота.
5. Закройте дверь водителя.

Если дверь водителя не закрыта, свет выключается через две минуты.

Если потянуть рычаг указателей поворота при открытой двери водителя освещение при выходе из автомобиля сразу же отключается.

Включить или отключить эту функцию, а также задать продолжительность интервала, в течение которого огни остаются включенными, можно в меню **Настройки** информационного дисплея. Сохранение индивидуальных настроек ⇨ 138.

Для сохранения настроек используется ключ зажигания ⇨ 24.

Защита от разряда аккумуляторной батареи

Функция контроля уровня заряда аккумуляторной батареи

Данная функция обеспечивает максимально продолжительный срок службы аккумуляторной батареи за счет использования регулятора вырабатываемого генератором напряжения и оптимизации распределения энергии.

Для предотвращения разряда аккумуляторной батареи во время движения перечисленные ниже системы переходят в энергосберегающий режим и затем отключаются автоматически в три этапа:

- Дополнительный отопитель
- Обогрев заднего стекла и зеркал
- Подогрев сидений
- Вентилятор

На втором этапе на дисплее информационного центра водителя отображается сообщение, подтверждающее включение режима защиты от разрядки аккумуляторной батареи.

Отключение электрического освещения

Во избежание разряда аккумуляторной батареи часть освещения салона автоматически отключается через некоторое время после выключения зажигания.

Климат-контроль

Системы климат-контроля 157

Вентиляционные отверстия 164

Техническое обслуживание 165

Системы климат-контроля

Система обогрева и вентиляции



Органы управления следующими параметрами:

- Температура
- Распределение воздуха
- Скорость вращения вентилятора
- Удаление влаги и инея

Обогреваемое заднее стекло

↪ 37.

Температура

красный = теплее

синий = холоднее

Эффективный обогрев не возможен, пока двигатель не достигнет своей рабочей температуры.

Распределение воздуха

= к ветровому стеклу и стеклам передних дверей

= в область головы через регулируемые вентиляционные отверстия



= к нише для ног

Возможны все комбинации.

Скорость вращения вентилятора

Регулирует воздушный поток, переключая вентилятор на соответствующую скорость.



Удаление влаги и инея




- Нажать кнопку : вентилятор автоматически переключится на более высокую частоту вращения, воздух будет распределяться и направляться на ветровое стекло.
- Установите регулятор на самую высокую температуру.
- Включите обогрев заднего стекла .
- При необходимости, откройте боковые вентиляционные отверстия и направьте их рефлекторы на боковые стекла.

Кондиционер




Помимо функций обогрева и вентиляции система кондиционирования воздуха позволяет обеспечить следующие функции:

-  = Охлаждение
-  = Рециркуляцию воздуха

Сиденья с подогревом  45, рулевое колесо с подогревом 
 104.

Охлаждение

Управляется кнопкой  и работает только тогда, когда работают двигатель и вентилятор.

Система кондиционирования воздуха охлаждает и удаляет запотевание стекол (высушивает воздух), когда температура наружного воздуха немного выше температуры замерзания. Образовавшийся конденсат может капать из-под автомобиля.


Если охлаждение или осушение не требуется, для экономии топлива систему рекомендуется выключить. Если система охлаждения не работает, в режиме Autostop блок управления системой климат-контроля не сможет отдать команду на включение двигателя.

Система рециркуляции воздуха

Включается с помощью кнопки .




⚠ Предупреждение

В режиме рециркуляции уменьшается объем поступающего в салон с улицы воздуха. Если рециркуляция включена без охлаждения, влажность воздуха повышается и возможно запотевание стекол с внутренней стороны. Качество воздуха в салоне со временем ухудшается, что может вызывать у пассажиров чувство сонливости.

При высокой температуре и влажности атмосферного воздуха ветровое стекло может запотеть снаружи, если из сопел вентиляции на него будет подаваться холодный воздух. При запотевании ветрового стекла снаружи включите стеклоочистители и выключите .




Максимальное охлаждение

Немного приоткройте окна, чтобы дать выход горячему воздуху.

- Включите охлаждение .
- Включите режим циркуляции воздуха .
- Нажмите клавишу переключателя распределения воздуха .
- Установите регулятор температуры на самый холодный уровень.
- Установите наибольшую скорость вентилятора.
- Откройте все вентиляционные отверстия.

Удаление влаги и инея со стекол



- Нажать кнопку : вентилятор автоматически переключится на более высокую частоту вращения, воздух будет распределяться и направляться на ветровое стекло.
- Включите охлаждение .
- Установите регулятор на самую высокую температуру.
- Включите обогрев заднего стекла .
- При необходимости откройте боковые вентиляционные отверстия и направьте их рефлекторы на боковые стекла.

Примечание

Если выбрана функция обдува стекол и удаления инея, включение режима Autostop будет невозможно.

Если функция обдува стекол и удаления инея будет выбрана в то время, когда двигатель работает в режиме Autostop, двигатель запустится автоматически.




Электронная система климат-контроля

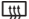


Двухзонная система климат-контроля позволяет поддерживать разные температуры в зоне водителя и в зоне переднего пассажира.



Органы управления:

- Температурой со стороны водителя
- Распределением воздуха
- Скоростью вращения вентилятора
- Температурой со стороны переднего пассажира

-  = Охлаждение
- AUTO** = Автоматический режим
-  = Ручная рециркуляция воздуха
-  = Удаление влаги и инея

Обогрев заднего стекла  ⇨ 37, подогрев сидений  ⇨ 45, подогрев рулевого колеса  ⇨ 104.

Предустановленная температура поддерживается автоматически. В автоматическом режиме скорость вентилятора и распределение воздуха автоматически регулируют поток воздуха.

Система может быть настроена вручную с помощью регуляторов распределения и потока воздуха.




При каждом изменении параметров данные на несколько секунд выводятся на Info-Display.

Электронная система климат-контроля полностью работает только при работающем двигателе.

Автоматический режим AUTO



Базовая установка, обеспечивающая максимальный комфорт:

- Нажмите клавишу **AUTO**, распределение потоков воздуха и скорость вентилятора будут регулироваться автоматически.
- Откройте все вентиляционные отверстия.
- Нажмите клавишу , чтобы включить режим охлаждения. На некоторых версиях охлаждение включается автоматически при нажатии кнопки **AUTO**.

- Левой и правой поворотными ручками установить предварительную температуру 22 °С для водителя и переднего пассажира.

Изменить работу вентилятора в режиме автоматического управления можно через меню **Настройки**.

Сохранение индивидуальных настроек ↪ 138.

В автоматическом режиме управление всеми вентиляционными отверстиями осуществляется автоматически. Поэтому вентиляционные отверстия должны быть всегда открыты.

Предварительная установка температуры

Температуру можно установить на нужное значение.



Если установлена минимальная температура, система климат-контроля работает при максимальном охлаждении.



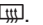

Если установлена максимальная температура, система климат-контроля работает при максимальном обогреве.

Примечание



Если в режиме Autostop температура снижается на 2 °С или более, двигатель будет автоматически запущен.


Система автоматической остановки и пуска двигателя ↪ 170.

Удаление влаги и инея со стекла

- Нажмите на кнопку .
- Нажмите клавишу охлаждения .
- Температура и распределение воздуха устанавливаются автоматически, вентилятор работает на высокой скорости.
- Включите обогрев заднего стекла .
- Возврат в автоматический режим: нажмите кнопку  или **AUTO**.

Примечание

Если при работающем двигателе нажать клавишу , режим Autostop временно отключится до тех пор, пока клавиша  не будет нажата повторно.

Если в режиме Autostop нажать клавишу , двигатель будет автоматически запущен.

Ручные настройки

Параметры работы системы климат-контроля можно изменять с помощью кнопок и ручек регуляторов в соответствии с приведенным ниже описанием. При ручном изменении какого-либо параметра автоматический режим управления отключится.

Скорость вращения вентилятора



Нажмите нижнюю клавишу, чтобы уменьшить скорость вращения вентилятора, или верхнюю, чтобы увеличить ее, см. иллюстрацию.

Скорость вентилятора выводится на дисплее в виде шкалы из нескольких сегментов.


При длительном нажатии нижней кнопки вентилятор и система охлаждения будут выключены.


При длительном нажатии верхней кнопки вентилятор начнет работать с максимальной частотой вращения.

Для возврата к автоматическому режиму: нажмите кнопку **AUTO**.

Распределение воздуха , ,

Нажмите соответствующую кнопку для желаемой регулировки. Включение подтверждается подсветкой клавиши.

 = к ветровому стеклу и стеклам передних дверей

 = в область головы через регулируемые вентиляционные отверстия

 = к нише для ног

Возможны все комбинации.

Возврат к автоматическому распределению воздуха: Отключите соответствующую установку или нажмите кнопку **AUTO**.

Охлаждение ☀

Включается и выключается с помощью клавиши ☀.

Система кондиционирования охлаждает воздух и удаляет из него влагу (осушает), когда наружная температура превышает заданный уровень. Образовавшийся конденсат может капать из-под автомобиля.

Если охлаждение или осушение не требуется, для экономии топлива систему рекомендуется выключить. Если система охлаждения не работает, в режиме Autostop блок управления системой климат-контроля не сможет отдать команду на включение двигателя.

На дисплее будет отображаться **ACON**, если кондиционер включен, или **ACOFF**, если кондиционер выключен.

Режим рециркуляции воздуха 🔄

⚠ Предупреждение

В режиме рециркуляции уменьшается объем поступающего в салон с улицы воздуха. Если рециркуляция включена без охлаждения, влажность воздуха повышается и возможно запотевание стекол с внутренней стороны. Качество воздуха в салоне со временем ухудшается, что может вызывать у пассажиров чувство сонливости.

При высокой температуре и влажности атмосферного воздуха ветровое стекло может запотеть снаружи, если из сопел вентиляции на него будет подаваться холодный воздух. При запотевании ветрового стекла снаружи включите стеклоочистители и выключите 🔄.



Нажать кнопку 🔄 один раз, чтобы активизировать ручной режим рециркуляции воздуха.

Включение подтверждается подсветкой клавиши.

Системные установки

Изменить некоторые системные установки можно в меню **Настройки** информационного дисплея. Сохранение индивидуальных настроек ⇨ 138.

Дополнительный отопитель

Отопитель


Нагреватель ускоренного обогрева - это электрический вспомогательный нагреватель воздуха, который ускоренно автоматически прогревает пассажирский салон.

Вентиляционные отверстия

Регулируемые решетки вентиляционных отверстий

При включенном режиме охлаждения воздуха как минимум одно вентиляционное отверстие должно быть открыто.




Чтобы открыть вентиляционное отверстие, следует повернуть колесико регулятора в сторону символа  открывания. Регулировка количе-

ства воздуха, выходящего из вентиляционных отверстий, выполняется колесиком регулятора.



Наклоняя и поворачивая решетку, установите требуемое направление потока воздуха.

Чтобы закрыть вентиляционное отверстие, следует повернуть колесико регулятора в сторону символа  закрывания.

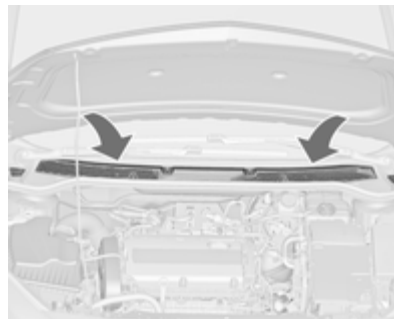
⚠ Предупреждение

Не прикреплять к ламелям сопел обдува никаких посторонних предметов. Опасность повреждения и травмирования в случае аварии.

Неподвижные вентиляционные отверстия

Дополнительные вентиляционные отверстия установлены под ветровым стеклом и дверными стеклами, а также в нише для ног.

Техническое обслуживание Воздухозаборник



Для обеспечения необходимого притока воздуха расположенные в моторном отделении перед ветровым стеклом воздухозаборные отверстия должны быть свободны. При необходимости удалите листья, грязь или снег.

Фильтр салона

Салонный фильтр задерживает имеющиеся в поступающем через воздухозаборник в салон автомобиля воздухе пыль, сажу, пыльцу и споры.

Нормальная работа кондиционера

Для обеспечения непрерывной эффективной работы необходимо включать охлаждение на несколько минут один раз в месяц, независимо от погоды и времени года. Работа системы охлаждения невозможна, если температура наружного воздуха слишком низкая.

Обслуживание

Для обеспечения оптимальной эффективности охлаждения рекомендуется ежегодно проводить проверку системы кондиционирования (первая проверка через три года после первой регистрации автомобиля), в том числе:

- Проверка работоспособности и испытание давлением,
- работоспособность отопителя,
- проверка герметичности,
- проверка приводных ремней,
- очистка конденсатора и дренажных отверстий испарителя,
- проверка мощности.

Вождение и управление автомобилем

Советы водителю	167
Запуск и эксплуатация	168
Отработавшие газы	174
Автоматическая коробка передач	176
Механическая коробка передач	180
Тормозная система	181
Системы контроля движения ..	184
Системы помощи водителю	188
Топливо	196
Буксировка	204

Советы водителю

Управление автомобилем

Запрещается езда накатом с выключенным двигателем (допускается только в режиме Autostop)

Многие системы в этой ситуации не работают (например, усилители тормозной системы и рулевого управления). Такой стиль езды опасен для вас и окружающих. В режиме Autostop работают все системы, однако коэффициент усиления усилителя рулевого управления будет снижен, а скорость движения автомобиля уменьшена.

Система автоматической остановки и пуска двигателя ⇨ 170.

Ускоренный заряд на холостом ходу

Если аккумулятор разрядился, для обеспечения его зарядки необходимо увеличить выходной ток ге-

нератора. Это достигается включением режима ускоренного заряда на холостом ходу, который может сопровождаться характерным звуком.

На автомобилях, оборудованных дисплеем верхнего уровня, на экране информационного центра водителя появляется сообщение.

Педали

Чтобы обеспечить полный ход педалей, не размещайте рядом с ними коврики.

Запуск и эксплуатация

Обкатка нового автомобиля

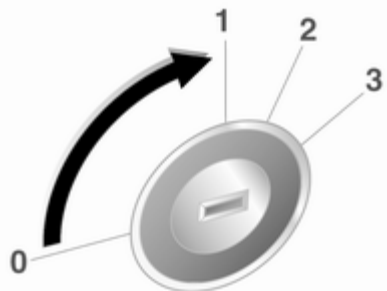
В первых поездках не прибегайте к экстремному торможению без крайней необходимости.

При первой поездке возможно появление дыма, вызванного оставшимися в выпускной системе воском и смазкой. После первой поездки, чтобы не вдыхать дым, на некоторое время оставьте автомобиль на открытом воздухе.

Во время периода обкатки расход топлива и моторного масла может увеличиваться, а интервал очистки дизельного сажевого фильтра может значительно укорачиваться. Включение режима Autostop может быть запрещено, чтобы обеспечить возможность зарядки аккумуляторной батареи.

Фильтр твердых частиц дизельного двигателя ⇨ 174.

Положения замка зажигания



- 0 = Зажигание выключено
- 1 = Рулевое колесо разблокировано, зажигание выключено
- 2 = Зажигание включено, для дизельного двигателя: предварительный нагрев
- 3 = Пуск

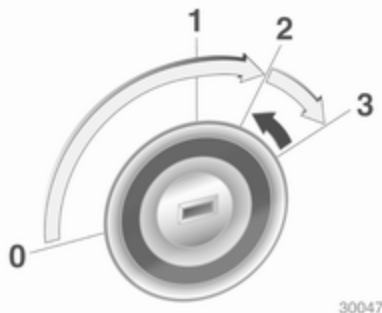
Резервное питание отключено

Перечисленные ниже системы могут продолжать работать до тех пор, пока не будет открыта дверь водителя, или в течение еще 10 минут (но не более) после выключения зажигания:

- Электрические стеклоподъемники
- Прозрачный люк
- Штепсельные розетки

Питание информационно-развлекательной системы будет подаваться еще в течение 30 минут или до того момента, когда ключа зажигания будет извлечен из замка, независимо от того будет ли открыта какая-либо из дверей.


Запуск двигателя



Механическая коробка передач:
выжмите сцепление.

Автоматическая коробка передач:
нажать педаль тормоза и устано-
вить рычаг переключения передач
в положение **P** или **N**.

Не следует нажимать на педаль ак-
селератора.

На автомобилях с дизельными
двигателями: поверните ключ в по-
ложение **2**, чтобы включить пред-
варительный подогрев, и дожди-
тесь, когда погаснет контрольный
индикатор .

Кратковременно повернуть ключ
в положение **3** и отпустить: автома-
тическая процедура пуска после
небольшой задержки включит
стартер до запуска двигателя, см.
пункт "Автоматическое управление
стартером".

Перед повторным пуском или для
того, чтобы заглушить двигатель,
следует вновь повернуть ключ в по-
ложение **0**.

В режиме Autostop для включения
двигателя необходимо выжать пе-
даль сцепления.

Пуск двигателя при низкой температуре

Пуск дизельных двигателей без ис-
пользования дополнительных
предпусковых подогревателей воз-
можен только при температуре до
 -25°C , а бензиновых при темпера-
туре до -30°C . Необходимо ис-
пользовать моторное масло с пра-
вильно подобранной вязкостью,
соответствующее топливо, все не-
обходимые операции ТО должны
быть выполнены, а аккумулятор-
ная батарея должна быть заря-
жена. При температуре ниже
 -30°C автоматическая коробка пе-
редач требуют предварительного
прогрева в течение примерно 5 ми-
нут. Рычаг переключения передач
должен быть установлен соответ-
ственно в положение **P**.

Автоматическое управление стартером

Эта функция управляет процеду-
рой запуска двигателя. От води-
теля не требуется удерживать

ключ в положении 3. После включения система будет выполнять запуск автоматически до начала работы двигателя. Вследствие действия процедуры контроля двигатель начинает работать по истечении короткой задержки.

Возможные причины того, что двигатель не запускается:

- Педаль сцепления не выжата (механическая коробка передач)
- Не выжата педаль тормоза, или рычаг селектора не переведен в положение **P** или **N** (автоматическая коробка передач)
- Превышено максимально допустимое время работы стартера

Прогрев двигателя с турбонаддувом

В течение короткого отрезка времени сразу после пуска двигателя вырабатываемый им крутящий момент может быть недостаточно высоким, особенно в условиях холодного пуска. Ограничение необходимо для того, чтобы система смазки смогла обеспечить необходимую защиту двигателя.

Предотвращение резкого повышения оборотов

При резком повышении оборотов, например у автомобиля с включенной передачей, но отпущенной педалью акселератора, подача топлива автоматически прекращается.

Система остановки-запуска двигателя

Система автоматической остановки и пуска двигателя помогает сократить расход топлива и выброс вредных веществ с отработавшими газами. При соблюдении определенных условий она отключает двигатель, как только скорость автомобиля станет ниже определенного значения или автомобиль остановится, например на запрещающий сигнал светофора или в пробке. Система автоматически снова запустит двигатель, как только водитель выжмет педаль сцепления. Датчик заряда аккумулятора позволяет использовать функцию Autostop только в том случае, если уровень заряда аккумулятора является достаточным для пуска двигателя.

Включение

Систему автоматической остановки и пуска двигателя можно включить сразу после того, как двигатель будет запущен, автомобиль начнет движение и будут соблюдены перечисленные ниже условия.

Отключение



Чтобы принудительно отключить систему автоматической остановки и пуска двигателя, нажмите клавишу **eco**. При отключении системы светодиод подсветки клавиши гаснет.

Autostop

Если автомобиль движется с низкой скоростью или стоит на месте, для включения функции Autostop необходимо выполнить следующие действия:

- выжмите педаль сцепления,
- переведите рычаг в положение нейтральной передачи,
- отпустите педаль сцепления.

Двигатель будет заглушен, при этом зажигание останется включенным.



Если выбран режим Autostop, стрелка тахометра должна указывать на **AUTOSTOP**.

В режиме Autostop система отопления и тормозная система работают в обычном режиме.

Внимание

Функциональность усилителя рулевого управления в режиме Autostop будет ограничена.

Условия включения режима Autostop

Система автоматической остановки и пуска двигателя проверяет выполнение всех перечисленных ниже условий. Если какое-то из условий не выполняется, режим Autostop не включится.

- Система автоматической остановки и пуска двигателя не отключена принудительно.
- Капот закрыт.
- Дверь водителя закрыта или пристегнут ремень безопасности водителя.

- Аккумулятор заряжен и находится в исправном состоянии.
- Двигатель прогрет.
- Температура охлаждающей жидкости двигателя не является слишком высокой.
- Температура отработавших газов не является слишком высокой, например после работы двигателя в режиме высокой нагрузки.
- Температура воздуха за бортом не является слишком низкой.
- Включение режима Autostop не запрещено системой климат-контроля.
- В камере вакуумного усилителя тормоза имеется достаточное разрежение.
- Не включен режим регенерации сажевого фильтра (на автомобилях с дизельным двигателем).
- С момента последней остановки в режиме Autostop автомобиль возобновлял движение.

При низкой температуре наружного воздуха функция автоматической остановки двигателя может перестать работать.

Некоторые параметры работы системы климат-контроля не предусматривают возможность включения режима Autostop. Более подробные сведения приведены в разделе, посвященном системе климат-контроля.

Режим Autostop может не включаться сразу после съезда со скоростного шоссе.

Обкатка нового автомобиля ⇨ 168.

Защита от разряда аккумулятораной батареи

Для обеспечения надежного перезапуска двигателя в системе автоматической остановки и пуска двигателя реализовано несколько функций защиты от разряда аккумулятораной батареи.


Меры снижения энергопотребления

В режиме Autostop ряд функций, таких как дополнительный электрический обогреватель и подогрев заднего стекла, отключаются или переводятся в режим энергосбережения. Скорость вращения вентилятора системы климат-контроля снижается для экономии заряда.

Пуск двигателя водителем

Чтобы снова запустить двигатель, выжмите педаль сцепления.

После запуска двигателя стрелка тахометра переместится в зону оборотов холостого хода.

Если прежде чем выжать сцепление водитель переместит рычаг переключения передач из положения нейтральной передачи, индикатор  включится или отобразится в качестве символа на дисплее информационного центра водителя.

Индикатор  ⇨ 118.

Автоматический пуск двигателя в режиме Autostop

Чтобы система могла автоматически запустить двигатель, рычаг переключения передач должен находиться в положении нейтральной передачи.

Если в режиме Autostop будет выполнено одно из следующих условий, система автоматической остановки и пуска двигателя самостоятельно запустит двигатель.

- Система автоматической остановки и пуска двигателя отключена принудительно.
- Открыта крышка капота.
- Отстегнут ремень безопасности водителя и открыта дверь водителя.
- Температура двигателя слишком низкая.
- Аккумуляторная батарея разряжена.
- В камере вакуумного усилителя тормоза отсутствует достаточное разрежение.

- Автомобиль начал движение.
- Включение двигателя запрошено системой климат-контроля.
- Кондиционер воздуха включен вручную.

Если крышка капота не закрыта полностью, на экране информационного центра водителя появится предупредительное сообщение.

Если в розетку подключен внешний потребитель, например портативный проигрыватель компакт-дисков, в момент перезапуска двигателя может наблюдаться кратковременный провал напряжения.

Стоянка

- Не оставляйте автомобиль стоять над легко воспламеняющимися объектами. В этом случае причиной пожара может стать высокая температура системы выпуска отработавших газов автомобиля.

- Всегда включайте стояночный тормоз. Затянуть ручной стояночный тормоз, не нажимая кнопку его освобождения. На спусках или подъемах затягивайте ручной тормоз как можно сильнее. Чтобы уменьшить усилие включения стояночного тормоза, одновременно выжмите педаль тормоза.
- Остановка двигателя и выключение зажигания. Покачайте рулевое колесо, пока не почувствуете, что сработал замок.
- Если автомобиль стоит на ровной поверхности или подъеме, перед тем как выключить зажигание, включите первую передачу или переведите рычаг селектора в положение **P**. Остановившись на подъеме, поверните передние колеса в сторону от бордюрного камня.

Остановившись на спуске, перед выключением зажигания включите заднюю передачу или переведите рычаг селектора в положение **P**. Поверните передние колеса к бордюрному камню.

- Заприте автомобиль и включите противоугонную сигнализацию.

Примечание

При аварии со срабатыванием подушки безопасности двигатель заглушается автоматически, если автомобиль останавливается в течение определенного времени.

Отработавшие газы

⚠ Опасность

Отработавшие газы двигателя содержат ядовитый угарный газ, не имеющий цвета и запаха и способный, если его вдохнуть, привести к смертельному исходу.

При попадании отработавших газов в салон автомобиля откройте окна. Устраните причину неисправности на станции технического обслуживания.

Движение с открытым багажным отделением не рекомендуется, поскольку при этом в салон автомобиля могут попасть отработавшие газы.


Сажевый фильтр дизельного двигателя

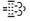
Система сажевого фильтра в дизельном двигателе обеспечивает удаление частиц сажи из обрабо-


танных газов двигателя. В системе имеется функция самоочистки, которая инициируется автоматически во время движения без всякого уведомления. Фильтр очищается периодически путем сжигания частиц сажи при высокой температуре. Этот процесс автоматически выполняется при определенных условиях движения и может занимать до 25 минут. Обычно для этого требуется время от 7 до 12 минут. При этом функция Autostop будет недоступна, также возможен повышенный расход топлива. Запах и дым являются нормальным следствием процесса самоочистки.



При определенных режимах движения, например, при езде на короткие расстояния, система автоматически очищаться не может.


Если требуется очистка фильтра, а предыдущие условия движения не позволяли включить автоматическую очистку, загорится контрольный индикатор  необходимости очистки фильтра. При этом на экране информационного центра водителя появляется сообщение **Сажевый фильтр засорен, не глушите двигатель** или предупредительный код 55.

Индикатор  загорится, когда будет заполнен сажевый фильтр дизельного двигателя. Незамедлительно следует начать процесс очистки.

Индикатор  начнет мигать, когда сажевый фильтр дизельного двигателя достигнет максимального заполнения. Во избежание повреждения двигателя следует незамедлительно начать процесс очистки.

Процедура очистки

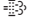
Чтобы инициировать процедуру очистки, следует продолжать движение, поддерживая частоту вращения коленчатого вала двигателя выше 2000 оборотов/минуту. При необходимости, переключитесь на понижающую передачу. При этом начнется процедура очистки фильтра твердых частиц.

Если дополнительно загорается индикатор , очистка невозможна, следует обратиться за помощью в мастерскую.

Внимание

Если процесс очистки прерывается, создается опасность серьезного выхода двигателя из строя.

На высоких оборотах и нагрузках двигателя время очистки уменьшается.

Индикатор  определит момент окончания самоочистки.

Каталитический нейтрализатор

Каталитический нейтрализатор уменьшает содержание вредных веществ в отработавших газах.

Внимание

Заправка топливом, марка которого не соответствует приведенному на страницах ⇨ 196, ⇨ 268, может стать причиной повреждения катализатора или других компонентов Вашего автомобиля.

Несгоревший бензин может перегреть и повредить каталитический нейтрализатор. Поэтому избегайте чрезмерно длительных запусков двигателя, не допускайте попадания в топливный бак влаги и не заводите двигатель с толчка или буксировкой.

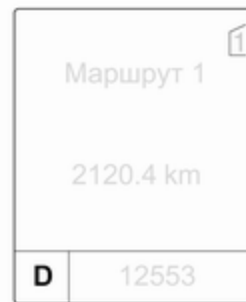
При пропусках зажигания, нестабильной работе двигателя, снижении мощности двигателя или других проблемах, как можно скорее обратитесь для устранения дефекта на станцию техобслуживания. В случае крайней необходимости на короткое время можно продолжить движение, при этом

частота вращения двигателя и скорость автомобиля не должны быть высокими.

Автоматическая коробка передач

Автоматическая коробка передач допускает автоматическое переключение передач (автоматический режим) или ручное переключение передач (ручной режим).

Дисплей коробки передач



На дисплей коробки передач выводится режим ее работы и выбранная передача.


Рычаг переключения передач




- P** = положение для парковки, колеса заблокированы, допускается устанавливать только на стоящем автомобиле с включенным стояночным тормозом
- R** = передачу заднего хода можно включить, только если автомобиль неподвижен
- N** = нейтральное положение
- D** = автоматический режим со всеми передачами

В положении **P** рычаг селектора блокируется. Вывести его из этого положения можно только при включенном зажигании и нажатой педали тормоза.



Если педаль тормоза не нажата, горит индикатор .

Если при выключенном зажигании рычаг переключения передач не находится в положении **P**, будут мигать контрольные индикаторы  и **P**.

Чтобы включить передачу **P** или **R**, следует нажать кнопку освобождения.

Двигатель можно запустить, только если рычаг переключения передач установлен в положение **P** или **N**. Если рычаг включен в положение **N**, перед запуском двигателя нажать педаль тормоза или затянуть стояночный тормоз.

Не нажимайте педаль акселератора в момент переключения Вами селектора передач. Никогда не нажимайте педали акселератора и тормоза одновременно.

При включенной передаче, после отпущения педали тормоза автомобиль начинает медленно двигаться.

Торможение двигателем

Чтобы при движении под уклон использовать эффект торможения двигателем, следует своевременно выбирать пониженную передачу, см. ручной режим коробки передач.

Раскачивание автомобиля

Раскачивать автомобиль можно только в том случае, если он забуксовал в песке, грязи или снегу. Попеременно переводите селектор передач в положения **D** и **R**. Не разгоняйте двигатель и избегайте внезапных ускорений.

Стоянка

Включите стояночный тормоз и переведите селектор в положение **P**. Вынуть ключ зажигания можно, только если селектор передач находится в положении **P**.

Ручной режим



Сдвиньте селектор передач из положения **D** влево, а потом вперед или назад.

+ = переключение на повышающую передачу

- = переключение на понижающую передачу

При выборе повышенной передачи на слишком низкой скорости движения автомобиля или пониженной передачи при слишком высокой скорости движения переключение

не происходит. Это может привести к выдаче сообщения на информационный дисплей водителя.

В ручном режиме при повышенных оборотах коленчатого вала двигателя не происходит переключения на повышенную передачу.

Программы вождения


- После холодного пуска программа управления рабочей температурой повышает обороты двигателя и быстро выводит каталитический нейтрализатор на требуемую температуру.
- Функция автоматического включения нейтральной передачи автоматически включает холостой ход при остановке автомобиля с включенной передачей хода вперед и нажатой педалью тормоза.

- При включенном режиме SPORT передачи переключаются при более высоких оборотах двигателя (если только не включен круиз-контроль). Режим SPORT ⇨ 186.
- Специальные программы автоматически адаптируют моменты переключения передач при движении автомобиля на подъем и под уклон.

Принудительное переключение на понижающую передачу

Если в автоматическом режиме нажать педаль акселератора до упора, коробка передач переключится на пониженную передачу в зависимости от частоты вращения коленчатого вала двигателя.

Неисправности

В случае неисправности включается . При этом на дисплее информационного центра води-

теля отобразится информационное сообщение или код. Информационные сообщения ⇨ 130.

Коробка передач прекращает переключать передачи автоматически. Продлить движение можно только при ручном переключении передач.

Можно включить только самую высокую передачу В зависимости от неисправности, 2-ю передачу можно включить и в ручном режиме. Включение передачи следует выполнять только из неподвижного положения автомобиля.

Устраните причину неисправности на станции техобслуживания.

Сбой электропитания

В случае отсутствия напряжения питания селектор передач нельзя вывести из положения P. Ключ зажигания невозможно извлечь из замка зажигания.

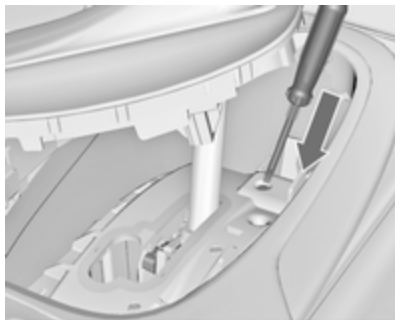
При разряженной аккумуляторной батарее запустите двигатель "прикуриванием" ⇨ 252.

Если причиной неисправности не является аккумуляторная батарея, освободить рычаг переключения передач.

1. Затянуть стояночный тормоз.



2. Освободить декоративную рамку рычага переключения передач от центральной консоли спереди, повернуть ее вверх и влево.



3. Вставьте отвертку в отверстие как можно глубже и выведите рычаг селектора из положения **P** или **N**. Если снова перевести селектор в положение **P** или **N**, то он будет заблокирован повторно. Устраните причину потери напряжения питания на станции техобслуживания.
4. Установить декоративную рамку рычага переключения передач на центральную консоль и прикрепить ее.

Механическая коробка передач



Чтобы включить задний ход, при неподвижном автомобиле выжать педаль сцепления, через 3 секунды нажать кнопку освобождения на рычаге переключения и включить передачу.

Если передача не включается, установить рычаг в нейтральное положение, отпустить педаль сцепления и вновь нажать на нее; затем повторить выбор передачи.

Не выжимайте сцепление без необходимости.

Во время движения отпускайте педаль сцепления полностью. Не пользуйтесь педалью в качестве подставки для ног.

Внимание

Не рекомендуется вести автомобиль, положив руку на рычаг переключения передач.

Тормозная система

Тормозная система имеет два независимых друг от друга тормозных контура.

При отказе одного тормозного контура автомобиль будет тормозить с помощью другого контура. Однако для обеспечения эффективного торможения на тормозную педаль в этом случае придется нажать сильнее. Это означает, что от вас потребуется больше усилий. Увеличится тормозной путь. Перед тем, как продолжить поездку, обратитесь за помощью на станцию техобслуживания.

Если двигатель не работает, после одного или двух нажатий на педаль тормоза перестает работать тормозной усилитель. Эффективность торможения не снизится, но для торможения понадобится гораздо большее усилие. Очень важно помнить об этом при буксировке.

Индикатор  ↻ 118.

Антиблокировочная тормозная система

Антиблокировочная тормозная система (ABS) предотвращает блокировку колес.

ABS начинает управлять тормозными механизмами, как только колесо проявит тенденцию к блокировке. Управляемость автомобиля сохраняется даже при резком торможении.

Работа системы ABS сопровождается пульсированием тормозной педали и характерным шумом.

Для оптимальной эффективности торможения педаль тормоза должна быть полностью нажата, даже несмотря на ее пульсацию. Не уменьшайте давление на педаль.

После включения зажигания система начнет самодиагностику, которая может сопровождаться характерными шумами.

Индикатор  ↻ 119.

Адаптивная система стоп-сигналов

При экстренном торможении все три фонаря стоп-сигнала мигают, пока работает ABS.

Неисправности

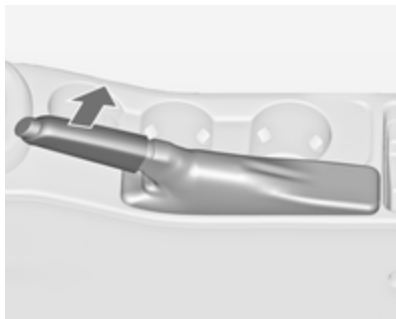
Предупреждение

При неисправности ABS колеса могут заблокироваться при более резком, чем обычно торможении. Преимущества ABS при этом становятся недоступны. При резком торможении автомобиль может потерять управляемость и свернуть в сторону.

Устраните причину неисправности на станции техобслуживания.

Стояночный тормоз

Механический стояночный тормоз



Не нажимая кнопку фиксатора, сильно затяните стояночный тормоз. На спуске или подъеме стояночный тормоз следует затягивать с максимальным усилием.

Чтобы отключить стояночный тормоз, слегка приподнимите рычаг, нажмите на кнопку фиксатора и полностью опустите рычаг.


Для уменьшения усилия, необходимого для включения стояночного тормоза, одновременно с его зажаткой нажмите педаль тормоза.


Индикатор  118.


Электрический стояночный тормоз



Включение на неподвижном автомобиле


Потяните переключатель . Электрический стояночный тормоз включится, автоматически развивая нужное усилие. Для максимального тормозного усилия, на-

пример при парковке с прицепом или на уклоне, потяните переключатель .


Если электромеханический стояночный тормоз включен, должен гореть индикатор  119.

Электрическим стояночным тормозом можно пользоваться даже при выключенном зажигании.

Не используйте слишком часто электрический стояночный тормоз при выключенном двигателе, так как это приведет к преждевременному разряду аккумуляторной батареи.

Перед тем как покинуть автомобиль, проверьте состояние электрического стояночного тормоза. Индикатор  119.

Отключение

Включите зажигание. Выжмите и удерживайте педаль тормоза, затем нажмите клавишу выключателя .


Функция трогания с места


Нажатие на педаль сцепления (на автомобилях с механической коробкой передач) или выбор диапазона Drive (на автомобилях с автоматической коробкой передач) с последующим нажатием на педаль акселератора приводит к автоматическому выключению стояночного тормоза. Этого не происходит при одновременном подъеме переключателя.

Эта функция также облегчает трогание на уклонах.



Резкое трогание с места приводит к значительному сокращению ресурса изнашиваемых деталей.



Динамическое торможение во время движения



Если во время движения выключатель  находится в вытянутом состоянии, электрический стояночный тормоз приведет к замедлению автомобиля, однако при этом он не будет включен постоянно.


Как только клавиша выключателя  будет отпущена, динамическое торможение прекратится.

Неисправности

В случае неисправности электро-механического стояночного тормоза загорится индикатор  и высветится цифровой код или текстовое сообщение на дисплее информационного центра водителя. Информационные сообщения  130.

Выключите электрический стояночный тормоз: оттяните и удерживайте клавишу выключателя  не менее 5 секунд. Горение индикатора  указывает на то, что электрический стояночный тормоз включен.

Выключите электрический стояночный тормоз: нажмите и удерживайте клавишу выключателя  не менее 2 секунд. Если индикатор  погас, электромеханический стояночный тормоз выключен.

Индикатор  мигает: электрический стояночный тормоз включен или выключен не полностью. Если

мигание индикатора не прекращается, выключите электрический стояночный тормоз и попробуйте снова его включить.

Система помощи при экстренном торможении

При быстром и сильном нажатии на педаль тормоза осуществляется автоматическое торможение с максимальным тормозным усилием (торможение до полной остановки).

Пока необходимость полного торможения не исчезнет, нажимайте на педаль тормоза с постоянным усилием. Максимальное усилие торможения автоматически уменьшится при отпускании тормозной педали.

Система облегчения начала движения на подъеме

Система не позволяет автомобилю откатываться назад при трогании на уклоне.

Если автомобиль находится на уклоне, при отпускании педали тормоза растормаживание колес произойдет с задержкой в две секунды. Колеса растормаживаются автоматически, как только автомобиль начинает движение.

В режиме Autostop система облегчения начала движения на подъеме не работает.


Системы контроля движения


Система контроля тягового усилия

Система контроля тягового усилия (ТС) - это компонент электронной системы динамической стабилизации.

Система ТС при необходимости повышает устойчивость автомобиля во время движения независимо от типа дорожного покрытия и сцепления шин, предотвращая пробуксовку ведущих колес.

Как только система регистрирует пробуксовку, мощность двигателя снижается и колесо, буксующее сильнее других, подтормаживается индивидуально. Благодаря этому повышается устойчивость автомобиля на скользких дорожных покрытиях.

Система контроля тягового усилия готова к работе, как только погаснет индикатор .

В момент активной работы системы индикатор  мигает.

Предупреждение


Эта система активной безопасности не дает водителю прав на рискованный стиль вождения.

Скорость движения должна соответствовать дорожным условиям.


Индикатор   120.

Выключение



Систему контроля тягового усилия ТС можно выключить, если требуется пробуксовка ведущих колес автомобиля, для этого кратковременно нажмите кнопку .

Загорится индикатор .

Чтобы снова включить систему, нажмите клавишу  еще раз.


Кроме того, система контроля тягового усилия снова включится при следующем включении зажигания.


Электронная система динамической стабилизации

Электронная система динамической стабилизации (ESC) при необходимости повышает устойчивость автомобиля независимо от типа дорожного покрытия или сцепления шин. Кроме того, она предотвращает пробуксовку ведущих колес.

Как только автомобиль начинает заносить (фактическая траектория движения отличается от заданной

водителем), мощность двигателя принудительно снижается и колеса подтормаживаются по отдельности. Благодаря этому повышается устойчивость автомобиля на скользких дорожных покрытиях.

Система динамической стабилизации готова к работе, как только погаснет индикатор .

В момент активной работы системы ESC индикатор  мигает.

Предупреждение


Эта система активной безопасности не дает водителю прав на рискованный стиль вождения.

Скорость движения должна соответствовать дорожным условиям.


Индикатор  \rightarrow 120.

Отключение



Если водитель предпочитает более активный стиль вождения, систему динамической стабилизации можно отключить. Для этого необходимо нажать клавишу  и удерживать ее около 7 секунд.

Загорится индикатор .

Чтобы снова включить систему ESC, нажмите клавишу  еще раз. Если перед этим вы отключили систему контроля тягового усилия, при

повторном нажатии клавиши включатся и система динамической стабилизации, и система контроля тягового усилия.

Кроме того, система динамической стабилизации снова включится при следующем включении зажигания.

Интерактивная система вождения

Система Flex Ride

Система Flex Ride позволяет водителю выбрать один из трех режимов движения:

- Режим **SPORT**: нажмите на кнопку **SPORT**, включается светодиод
- Режим **TOUR**: нажмите на кнопку **TOUR**, включается светодиод
- Режим **Normal**: ни одна из клавиш **SPORT** или **TOUR** не нажата, светодиоды не горят.

Отключение режимов **SPORT** и **TOUR** осуществляется повторным нажатием соответствующей клавиши.

Во всех режимах Flex Ride координирует работу следующих электронных систем:

- Электронная система динамического управления амортизаторами.
- Привод педали акселератора.
- Рулевое управление.
- Автоматическая коробка передач.



Спортивный режим

Параметры систем изменяются для обеспечения более спортивного стиля вождения:

- Амортизаторы подвески становятся более жесткими, обеспечивая лучший контакт с дорожным покрытием.
- Двигатель живее реагирует на изменения положения педали акселератора.
- Коэффициент усиления рулевого управления снижается.
- Переключения автоматической коробки передач происходят позже.
- При включенном режиме **SPORT** цвет подсветки приборной панели меняется с белого на красный.

Режим TOUR

Параметры систем изменяются для более комфортного стиля вождения:

- Амортизаторы подвески становятся более мягкими.
- Реакция двигателя на изменение положения педали акселератора становится стандартной.
- Усилитель рулевого управления работает в обычном режиме.
- Переключения автоматической коробки передач происходят в более комфортном режиме.
- Подсветка приборной панели имеет белый цвет.

Режим Normal

Параметры всех систем принимают стандартные значения.

Блок управления режимами движения

Независимо от того, какой режим был выбран водителем, SPORT, TOUR или Normal, блок управления режимами движения (DMC) постоянно контролирует фактиче-

ские дорожные условия, реакцию водителя и динамику поведения автомобиля. При необходимости блок управления режимами движения может автоматически изменить параметры работы систем в рамках выбранного режима, а при обнаружении значительных отклонений в условиях движения, блок управления может переключить режим на другой до тех пор, пока эти условия не будут устранены.

Если, например, водитель выбрал режим Normal (стандартный), а блок управления определяет, что управление осуществляется в спортивном стиле, отдельные параметры стандартного режима будут заменены параметрами спортивного режима. В случае, если манера управления автомобилем становится очень спортивной, DMC самостоятельно включит режим SPORT.

Если, например, водитель выбрал режим TOUR, но при этом во время движения по длинной извилистой дороге ему потребуется выполнить экстренное торможение, DMC

определит резкое изменение условий движения и изменит параметры подвески на соответствующие параметры режима SPORT, чтобы повысить устойчивость автомобиля.

После того как стиль вождения или условия движения станут прежними, DMC восстановит параметры выбранного водителем режима.

Индивидуальные настройки спортивного режима

При нажатой клавише **SPORT** водитель может выбрать параметры режима SPORT. Изменить эти настройки можно в меню **Настройки** информационного дисплея. Сохранение индивидуальных настроек ⇨ 138.

Системы помощи водителю

⚠ Предупреждение

Системы помощи водителю предназначены для облегчения управления автомобилем и не отменяют необходимость внимательно следить за дорогой.

Водитель несет полную ответственность за управление автомобилем.

При использовании систем помощи водителю следует обязательно учитывать ситуацию на дороге.

Круиз-контроль

Система автоматического поддержания скорости движения может сохранять в памяти и поддерживать скорость примерно от 30 до 200 км/ч. Отклонения от сохранен-

ных в памяти значений скоростей могут возникать при движении на подъем или под уклон.

По соображениям безопасности круиз-контроль может включаться только после однократного нажатия педали тормоза. Включение первой передачи невозможно.





Не включайте круиз-контроль, если поддержание постоянной скорости нецелесообразно.


На автомобилях с автоматической коробкой передач круиз-контроль включается только в автоматическом режиме.

Индикатор  123.

Включение

Нажмите клавишу , при этом индикатор  в комбинации приборов загорится белым цветом.

Включение

Увеличить скорость до требуемого значения и повернуть колесико с накаткой в положение **SET/-**, текущая скорость будет записана в память, и автомобиль будет поддерживать эту скорость. Загорится зеленый контрольный индикатор . Можно убрать ногу с педали акселератора.

Для увеличения скорости автомобиля нажмите педаль акселератора. При отпускании педали акселератора автомобиль возвращается к сохраненному ранее значению скорости.

При переключении передачи круиз-контроль продолжает работать.

Повысить скорость



При работающем круиз-контроле поверните и удерживайте колесо регулятора к **RES/+** или сдвиньте его в направлении **RES/+** несколько раз: скорость будет увеличиваться непрерывно или с небольшим шагом.

Вы также можете самостоятельно разогнать автомобиль до необходимой скорости и сохранить ее в памяти, повернув колесо регулятора к **SET/-**.

Понизить скорость

При работающем круиз-контроле поверните и удерживайте колесо регулятора к **SET/-** или сдвиньте его в направлении **SET/-** несколько раз: скорость будет уменьшаться непрерывно или с небольшим шагом.

Отключение

Нажмите клавишу , при этом индикатор  в комбинации приборов загорится белым цветом. Круиз-контроль выключится. Последнее запрограммированное значение

скорости сохраняется в памяти системы и может быть в дальнейшем вызвано из нее.



Автоматическое отключение:

- при скорости автомобиля ниже примерно 30 км/ч,
- при скорости движения автомобиля выше примерно 200 км/ч,
- при нажатии педали тормоза,
- при нажатии педали сцепления на несколько секунд,
- при переводе рычага селектора в положение **N**,
- при очень низких оборотах двигателя,
- при срабатывании системы контроля тягового усилия или электронной системы динамической стабилизации.

Возобновить движение с заданной скоростью

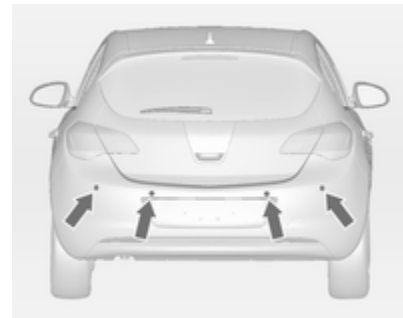
Повернуть колесико с накаткой **RES/+** при скорости выше 30 км/ч. Будет достигнута сохраненная в памяти скорость.

Выключение

Нажмите клавишу , при этом индикатор  в комбинации приборов погаснет. Скорость, записанная в память, будет удалена.

После выключения зажигания скорость, записанная в память, также стирается.

Система облегчения парковки



Система помощи при парковке облегчает парковку автомобиля путем измерения расстояния от автомобиля до расположенных сзади препятствий и подачи звуковых сигналов.

Предупредительный звуковой сигнал непристегнутого ремня имеет более высокий приоритет, чем любой другой звуковой сигнал ⇨ 133.

Даже при использовании система облегчения парковки водитель несет всю ответственность за совершаемый им маневр.

В состав системы входят четыре ультразвуковых датчика парковки, установленные в заднем бампере. Если автомобиль оборудован передней системой облегчения парковки, то в ее состав входят еще четыре дополнительных ультразвуковых датчика парковки, установленные в переднем бампере.

Звуковые сигналы предупреждения об опасном сближении с препятствием спереди и сзади имеют разные частоты.

Индикатор **P** ⇨ 120.

Включение



При включении передачи заднего хода система включается автоматически.

Кроме того, передний парковочный радар можно включить при движении на малой скорости, нажав кнопку **P**.

Горение светодиода в кнопке системы помощи при парковке указывает на готовность системы к работе.

Вы услышите сигнал именно того датчика, который обнаружил препятствие. По мере уменьшения

расстояния до препятствия частота повторения сигналов зуммера увеличивается. Если расстояние менее 30 см, зуммер звучит непрерывно.

В зависимости от модели, дистанция до препятствия спереди может указываться на информационном дисплее водителя в виде подсвечиваемых сегментов.

Если в цикле зажигания один раз нажать кнопку **P**, система облегчения парковки спереди будет автоматически включаться всякий раз при снижении скорости движения автомобиля ниже определенного значения.

Отключение

Если необходимо выключить систему, нажмите кнопку **P**.

Светодиод в кнопке погаснет, а на дисплее информационного центра водителя появится сообщение **Парктроник выкл.**

Система выключается автоматически при определенной скорости.

Неисправности

В случае возникновения сбоя в работе системы загорается Р[▲] и на дисплей информационного центра водителя выводится сообщение.

Если в системе возникает неисправность вследствие временно действующих условий, например, при обнаружении покрытых снегом датчиков, то в информационном центре водителя дополнительно загорается индикатор Р[▲] или выводится сообщение.

Информационные сообщения
⇨ 130.

Важные советы по работе с системами помощи при парковке

▲ Предупреждение

В определенных обстоятельствах различные отражающие поверхности объектов или одежды, а также внешние источники шумов могут приводить к сбоям в обнаружении препятствий системой.

Особое внимание следует обращать на низко расположенные препятствия, которые могут повредить нижнюю часть бампера. Если такие препятствия выходят из зоны обнаружения датчиков во время приближения автомобиля, будет подан непрерывный предупреждающий звуковой сигнал.

Внимание

Рабочие характеристики датчика могут ухудшаться при покрывании датчика, например, льдом или снегом.

Рабочие характеристики систем облегчения парковки могут ухудшаться вследствие значительной загрузки автомобиля.

Особые условия возникают, если имеются более высокие автомобили (например, внедорожники, минифургоны, крупногабаритные фургоны). Опознавание объектов в верхней части таких автомобилей не обеспечивается.

Кроме того, система может не обнаруживать объекты очень малого сечения или изготовленные из мягких материалов.

Система облегчения парковки не позволяет избежать столкновения с объектами, которые находятся вне дальности обнаружения датчиков.

Примечание

Система помощи при парковке автоматически обнаруживает установленное на заводе-изготовителе тягово-сцепное устройство. Выключение происходит при подстыковке разъема.

Датчик может обнаружить несуществующий объект (помехи в виде эхо-сигналов), это вызвано внешними акустическими или механическими помехами.

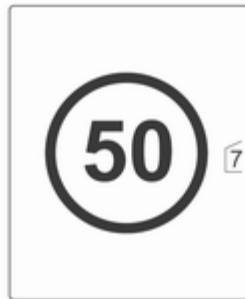
Помощник по дорожным знакам**Порядок работы**

Система обнаружения дорожных знаков предназначена для обнаружения определенных дорожных знаков при помощи камеры, расположенной в передней части автомобиля, и отображения информации о них на информационном центре водителя.

Система позволяет обнаруживать следующие дорожные знаки:

- ограничение скорости
- обгон запрещен
- окончание действия ограничительной скорости
- окончание действия запрета на обгон

Знаки ограничения скорости отображаются на информационном центре водителя, если обнаружен знак ограничения скорости или знак окончания его действия.



Встречающиеся по дороге дорожные знаки обладают пониженным приоритетом по сравнению с ограничениями скорости.

Возможно сочетание обоих знаков на дисплее.



Восклицательный знак, заключенный в рамку, указывает, что система выявила наличие еще одного знака, но не смогла его распознать.

Система включается при скорости по показаниям спидометра выше 14 км/ч и работает до скорости 200 км/ч в зависимости от условий

освещения. В темное время суток система работает, если скорость не превышает 160 км/ч.

Как только скорость снизится ниже 55 км/ч, будет выполнен сброс дисплея, и содержимое страницы дорожных знаков будет очищено. На дисплей будет выведена индикация следующей распознанной скорости.

Отображение информации

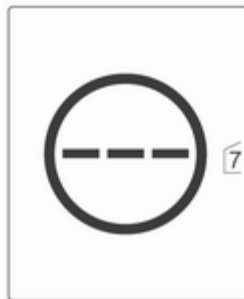


Дорожные знаки изображены на стр. **Обнаружение дорожных знаков** в **Меню информации маршрут/топл.** Выбор знаков осу-

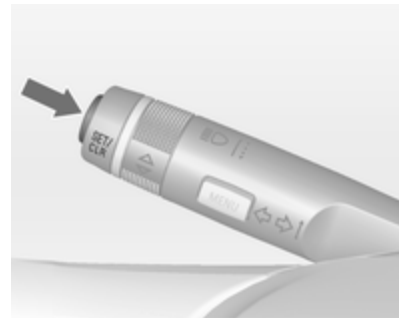
ществляется при помощи регулятора на комбинированном выключателе указателей поворота ↪ 124.

При выборе другой функции меню информационного центра водителя, после возврата к странице **обнаружения дорожных знаков** на дисплей выводится последний обнаруженный дорожный знак.

Если система отключена, страница дорожных знаков очищается. На нее выводится следующее обозначение:



Страница дорожных знаков очищается также, если во время езды водитель нажимает на кнопку **SET/CLR** на рычаге указателей поворота.

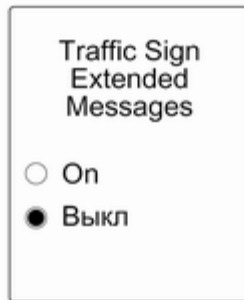


На каждой странице меню отображается всплывающее окно пределов скоростей и отсутствия встречающихся по дороге знаков.

Функция всплывающих сообщений



Функцию всплывающих сообщений можно отключить на странице параметров системы распознавания дорожных знаков, нажав кнопку **SET/CLR** на подрулевом переключателе указателей поворота.



После того как на экране отобразится страница настроек, выберите **Выкл**, чтобы отключить функцию всплывающих сообщений. Чтобы снова включить эту функцию, выберите **On**. При включении зажигания функция всплывающих сообщений отключается.

Длительность отображения всплывающих сообщений на дисплее информационного центра водителя составляет около 8 секунд.

Неисправности

Система обнаружения дорожных знаков может работать неправильно в следующих случаях:

- загрязнена зона лобового стекла, у которой установлена передняя видеочкамера
- дорожные знаки полностью или частично перекрыты или же их трудно распознать
- присутствуют неблагоприятные условия окружающей среды, например, сильный дождь, снег, прямой солнечный свет или тени. В этом случае на дисплей выводится символ **Чтение дорож.знаков недоступно: плохая погода**
- дорожные знаки неправильно установлены или повреждены
- дорожные знаки не соответствуют Венской конвенции по дорожным знакам

Внимание

Система помогает водителю различать дорожные знаки при движении в определенном скоростном диапазоне. Не игнорируйте знаки, не отображаемые системой.

Система может различать только традиционные дорожные знаки, которые устанавливают или отменяют ограничение скорости.

Эта система активной безопасности не дает водителю прав на рискованный стиль вождения.

Всегда следует выбирать скорость автомобиля в соответствии с дорожными условиями.

Системы оказания помощи водителю не освобождают его от полной ответственности за управление автомобилем.

Система предупреждения о выходе за пределы полосы движения

Система предупреждения о выезде из полосы движения с помощью передней видеочамеры следит за разделительными линиями полос движения, между которыми движется автомобиль. Система реагирует на изменения разметки и предупреждает водителя при неожиданном выходе за пределы полосы при помощи визуальных и звуковых предупредительных сигналов.

Вывод о том, что имеет место непреднамеренный выход за пределы полосы движения, делается на основании следующих критериев:


- указатели поворотов не работают
- педаль тормоза не нажата


- активные действия педалью акселератора или ускорение отсутствуют
- активные действия рулевым колесом отсутствуют

Если водитель выполняет активные действия, предупреждение не подается.


Включение



Система предупреждения о выходе за пределы полосы движения включается нажатием на кнопку . При этом включается светодиод подсветки кнопки. Включение


контрольного индикатора  на панели приборов (светится зеленым) говорит о готовности системы.

Система работает только при скорости автомобиля более 56 км/ч, и если на дороге имеется разметка разделительных линий между полосами движения.

Если система определяет, что имеет место непреднамеренный выход за пределы полосы движения, цвет контрольного индикатора  изменяется на желтый. Индикатор начинает мигать. Одновременно подается звуковой сигнал.



Отключение

Для отключения системы необходимо нажать клавишу , при этом светодиод в клавише погаснет.

При скорости ниже 56 км/ч система не работает.

Неисправности

Система предупреждения о выезде из полосы движения может работать неправильно в случаях, когда:

- лобовое стекло загрязнено
- присутствуют неблагоприятные условия окружающей среды, например, сильный дождь, снег, прямой солнечный свет или тени

Система работает только при наличии разметки на дороге.

Топливо

Сорта топлива для бензиновых двигателей

Использование топлива, не соответствующего требованиям действующего технического регламента (Постановление Правительства РФ от 27.02.2008 N 118 ред. № 1076 от 30.12.2008) может привести к выходу двигателя из строя и лишению гарантии.

Можно использовать эквивалентное стандартизированное топливо с макс. содержанием этанола 10 % по объему. В этом случае допускается использовать только топливо, отвечающее требованиям Е DIN 51626-1.

Используйте бензин с рекомендованным октановым числом \diamond 268. При эксплуатации на бензине со слишком низким октановым числом снижается мощность и крутящий момент двигателя и немного возрастает расход топлива.

Внимание

При использовании бензина с низким октановым числом возможно нарушение процесса сгорания и двигатель может быть поврежден.

Сорта топлива для дизельных двигателей

Использование топлива, не соответствующего требованиям действующего технического регламента (Постановление Правительства РФ от 27.02.2008 N 118 ред. № 1076 от 30.12.2008) может привести к выходу двигателя из строя и лишению гарантии.

В странах за пределами Европейского Союза используется дизельное топливо Euro с содержанием серы менее 50 мкг/г.

Не используйте дизельное топливо для судовых двигателей, печное топливо Aquazole и аналогичные

водотопливные эмульсии. Нельзя разбавлять дизельное топливо бензином.

Топливо для работы на сжиженном газе

Сжиженный газ также известен как СНГ (сжиженный нефтяной газ).

Основными компонентами СНГ являются пропан и бутан. Октановое число составляет от 105 до 115 единиц, в зависимости от содержания бутана. Для поддержания СНГ в сжиженном состоянии необходимо давление от 5 до 10 бар.

Температура кипения зависит от давления и состава. При атмосферном давлении она равна -42°C (чистый пропан) и $-0,5^{\circ}\text{C}$ (чистый бутан).

Внимание

Система работает в диапазоне температур окружающей среды примерно от -8°C до 100°C .

Полная работоспособность газотопливной системы автомобиля может быть гарантирована только при использовании сжиженного газа, отвечающего минимальным требованиям стандарта DIN EN 589.

Селектор выбора топлива



При нажатии клавиши **LPG** происходит переключение с бензина на СНГ, как только будут выполнены необходимые для этого условия (температура охлаждающей жидкости, температура газа и минимальная скорость вращения

коленчатого вала двигателя). Эти условия обычно выполняются примерно через 60 секунд (в зависимости от температуры окружающей среды) и после первого выжимания педали акселератора. Состояние светодиода соответствует текущему рабочему режиму.

- откл = используется бензин
- горит светом = используется сжиженный газ
- мигание = переключение невозможно, топливо одного из видов израсходовано

Если сжиженный газ в баллоне израсходован, до отключения зажигания автомобиль автоматически перейдет на работу на бензине.

Каждые шесть месяцев следует переключаться на использование бензина и выработать его запас в топливном баке до включения индикатора ●, после чего снова заправлять бак. Это необходимо для поддержания требуемого качества

топлива и сохранения работоспособности системы в режиме использования бензина.

Через регулярные промежутки времени во избежание коррозии полностью заполняйте бак топливом.

Неисправности и способы их устранения

Если система не переключается в режим использования газа, необходимо проверить следующее:

- Достаточно ли сжиженного газа в баллоне?
- Достаточно ли в топливном баке бензина для пуска двигателя?

В условиях очень высоких или низких температур переключение с бензина на газ может занять больше времени, чем обычно.

В особо тяжелых условиях система может переключиться обратно на бензин, если минимальные требования не выполняются.

При обнаружении любых других неисправностей следует обратиться за помощью на станцию техобслуживания.

Внимание

Чтобы обеспечить безопасность эксплуатации системы питания сжиженным нефтяным газом и сохранить гарантию, ремонт и регулировку системы должны выполнять только обученные специалисты.

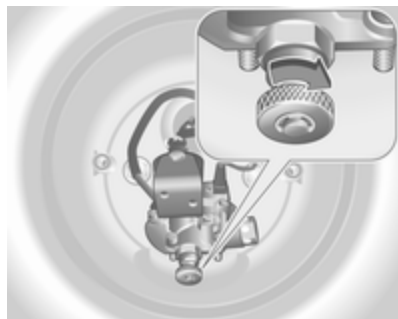
В сжиженный газ добавляют специальную присадку (одорант), которая позволяет легко обнаружить утечку.

⚠ Предупреждение

Если вы почувствовали запах газа в салоне автомобиля или рядом с автомобилем, немедленно переключитесь на бензин. Не курите. Не используйте открытый огонь и источники возгорания.

Если возможно, перекройте ручной запорный вентиль в блоке запорно-предохранительной арматуры.

Блок запорно-предохранительной арматуры установлен на газовом баллоне, размещенном в багажном отделении под крышкой пола.



Поверните колесо с насечкой по часовой стрелке.

Если после того как запорный вентиль будет перекрыт запах газа чувствоваться не будет, можно продолжить движение, переключившись на бензин. Если запах газа по-прежнему присутствует, запускать двигатель запрещается. Устраните причину неисправности на станции техобслуживания.

При использовании подземных парковок необходимо следовать инструкциям эксплуатирующей парковку организации и требованиям местного законодательства.

Примечание

В случае ДТП необходимо выключить зажигание и осветительные приборы. Перекройте ручной запорный вентиль в блоке запорно-предохранительной арматуры.

Заправка



⚠ Опасность

Перед заправкой топлива выключите двигатель и дополнительные отопители, имеющие собственные камеры сгорания. Отключите мобильные телефоны.

Во время заправки соблюдайте инструкции и правила техники безопасности заправочной станции.

⚠ Опасность

Топливо является легковоспламеняющимся и взрывоопасным веществом. Не курите. Не допускайте открытого огня и искрообразования.

При появлении в салоне автомобиля запаха топлива немедленно устраните причину неисправности на станции техобслуживания.

Внимание

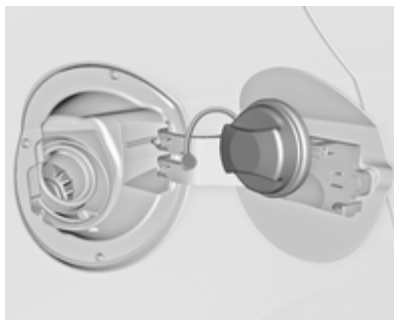
В случае возникновения сбоя топливopодачи не включайте зажигание.

Топливозаправочная горловина расположена с правой стороны автомобиля.



Заправочный лючок открывается только если замки автомобиля разблокированы. Откройте крышку топливозаправочной горловины, нажав на нее.

Чтобы открыть пробку, медленно поверните ее влево.



Крышка топливозаправочной горловины удерживается в специальной скобе.

Чтобы выполнить заправку, полностью вставьте заправочный пистолет и включите подачу топлива.

После автоматического отключения можно добавить не более двух доз топлива.

Внимание

Перелившееся топливо следует немедленно вытереть.

Чтобы закрыть пробку, поверните ее направо до щелчка.

Закройте крышку люка до срабатывания защелки.

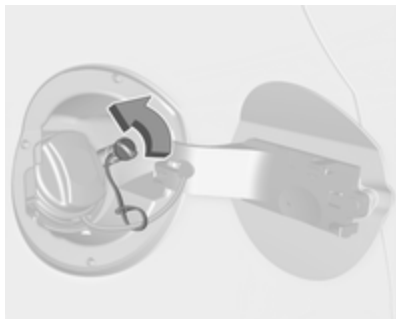
Крышка заливной горловины

Следует использовать только фирменную крышку наливной горловины топливного бака. В дизельных автомобилях используются специальные крышки заливной горловины.

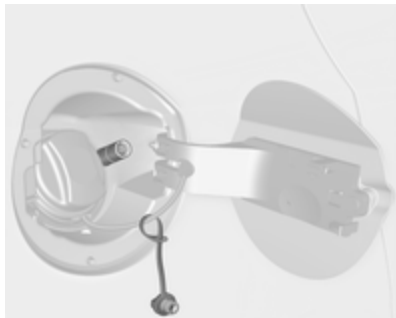
Заправка сжиженным газом

Во время заправки соблюдайте инструкции и правила техники безопасности заправочной станции.

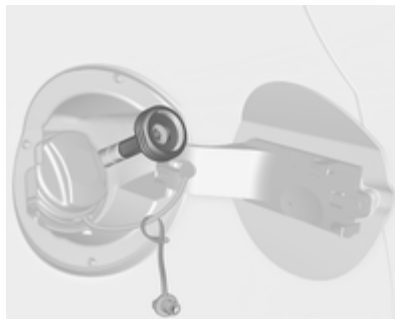
Заправочный вентиль газового баллона находится под крышкой люка заправочной горловины топливного бака.



Скрутите предохранительную пробку с заправочной горловины.



Вставьте переходник необходимого стандарта.



Переходник АСМЕ: Накрутите гайку заправочного пистолета на переходник. Отожмите вниз рычаг блокировки пистолета.

Итальянский заправочный пистолет (DISH): Вставьте пистолет в переходник. Отожмите вниз рычаг блокировки пистолета.

Пистолет с байонетным соединением: Вставьте пистолет в переходник и поверните влево или вправо на четверть оборота. Затяните рычаг блокировки пистолета до упора.

Европистолет: Вставьте пистолет в переходник до фиксации.

Нажмите кнопку включения подачи газа из раздаточной колонке. Подача газа прекратится или замедлится, как только баллон будет заполнен на 80 % (максимально допустимый объем заправки баллона).

Отпустите кнопку подачи газа, чтобы прекратить процесс заправки. Отпустите рычаг блокировки и извлеките пистолет. Возможна утечка незначительного количества сжиженного газа.

Снимите переходник и уложите его на штатное место.

Установите на место предохранительную пробку, чтобы предотвратить попадание инородных предметов в систему через открытую горловину.

⚠ Предупреждение

Из-за особенностей конструкции некоторая утечка сжиженного газа после отпускания рычага блокировки неизбежна. Старайтесь не вдыхать его.

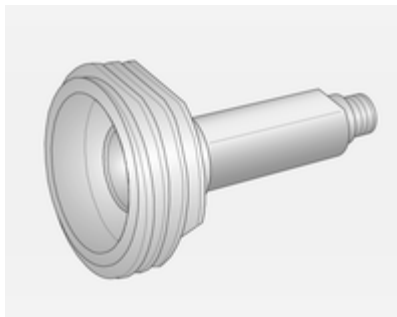
⚠ Предупреждение

Баллон можно заполнять сжиженным газом не более чем на 80%. Это требование техники безопасности.

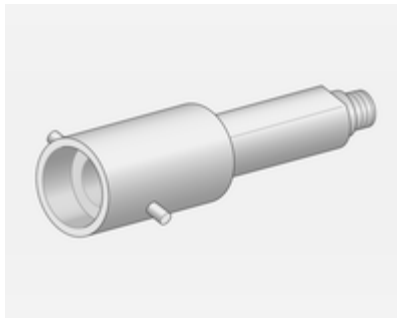
Блок запорно-предохранительной арматуры автоматически ограничивает подачу газа при максимально допустимом заполнении. Если в систему заправлено свыше необходимого объема сжиженного газа, рекомендуется не оставлять автомобиль на солнце до тех пор, пока излишек газа не будет израсходован.

Заправочные переходники

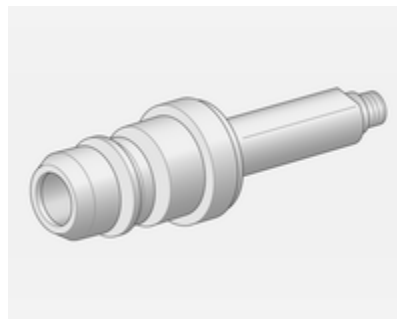
Так как заправочные системы в разных странах не стандартизированы, требуется использовать различные переходники, которые можно приобрести у дилеров и в авторизованных сервис-центрах Opel.



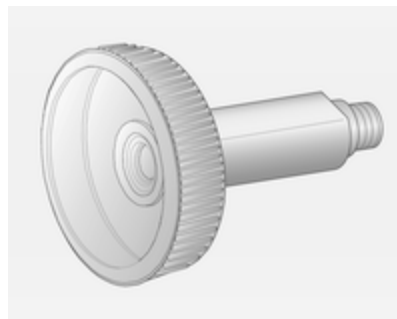
Переходник АСМЕ: Бельгия, Германия, Ирландия, Люксембург, Швейцария



Байонетный переходник: Нидерланды, Норвегия, Испания, Великобритания



Европереходник: Испания



Итальянский переходник (DISH):

Босния и Герцеговина, Болгария, Дания, Эстония, Франция, Греция, Италия, Хорватия, Латвия, Литва, Македония, Австрия, Польша, Португалия, Румыния, Швеция, Швейцария, Сербия, Словакия, Словения, Чешская Республика, Турция, Украина, Венгрия

Расход топлива - выбросы CO₂**Бензин**

Расход топлива (смешанный) Opel Astra составляет от 3,9 до 7,5 л на 100 км.

Выброс CO₂ (смешанный) составляет от 99 до 177 г/км.

Характеристики вашей модели указаны в сертификате соответствия ЕС на ваш автомобиль или в других регистрационных документах.

Сжиженный газ

Данные о расходе газа (смешанный) для Opel Astra на момент сдачи руководства в печать отсутствовали.

Данные о выбросе CO₂ (смешанный) на момент сдачи руководства в печать отсутствовали.

Общая информация

Официальные данные о расходе топлива и выбросе CO₂ получены на основе европейской методики испытания автомобиля в стандартной комплектации.

Данные о расходе топлива и выбросе CO₂ получены на основе испытаний по Правилу ЕС № 715/2007 (в соответствующей редакции) с учетом массы исправного автомобиля.

Приводимые данные носят исключительно справочный характер и не могут рассматриваться в качестве гарантии фактического расхода топлива для любого конкретного автомобиля. Установка дополнительного оборудования мо-

жет привести к некоторому увеличению расхода топлива и выброса CO₂ относительно заявленных показателей. Более того, расход топлива в значительной степени определяется персональным стилем вождения, дорожными условиями и плотностью потока автомобилей.

Буксировка

Общие сведения

Разрешается использовать только допущенное к использованию с данным автомобилем тягово-сцепное устройство. Установка тягово-сцепного устройства разрешается только на станции техобслуживания. В некоторых случаях необходимо внести в автомобиль изменения, касающиеся охлаждения, теплозащитных экранов и других агрегатов.

При установке тягово-сцепного устройства отверстие буксирной проушины может оказаться закрытым. В этом случае для буксировки следует использовать буксирное устройство с шаровой опорой. Буксирное устройство с шаровой опорой должно всегда находиться на борту автомобиля.

Установочные размеры устанавливаемого в заводских условиях тягово-сцепного устройства ⇨ 283.

Ходовые качества и советы по буксировке

Перед тем как присоединить прицеп, смажьте шаровую опору. Однако этого делать не нужно, если в качестве шаровой опоры используется стабилизатор, позволяющий уменьшить рыскание.

Для грузовых прицепов с низкой устойчивостью при движении и для жилых прицепов с допустимым полным весом автомобиля более 1300 кг во время движения со скоростью выше 80 км/ч настоятельно рекомендуется применять стабилизатор.

Если прицеп начинает рыскать, замедлите движение, но не пытайтесь компенсировать рыскание за счет руления и при необходимости резко затормозите.

На спусках включайте такую передачу, как будто вы поднимаетесь наверх и двигайтесь примерно с той же скоростью.

Установите давление в шинах, указанное для полной загрузки ⇨ 277.

Буксировка прицепа

Нагрузка прицепа

Допустимая нагрузка прицепа определяется в зависимости от автомобиля и двигателя и ее нельзя превышать. Фактическая нагрузка прицепа - это разность между фактической полной массой прицепа и фактической нагрузкой на тягово-сцепное устройство с присоединенным прицепом.

Допустимые нагрузки для прицепов приведены в документации на автомобиль. В общем случае, они применимы для подъемов не более 12%.

Значением допустимой нагрузки для прицепа можно руководствоваться вплоть до указанных уклонов и на высотах не более 1000 метров над уровнем моря. Поскольку на большой высоте мощность двигателя падает из-за разрежения воздуха, соответственно уменьшается способность к подъему, и допустимая полная масса автомобиля с прицепом

уменьшается на 10% для каждых 1000 метров дополнительной высоты. При движении по дорогам с небольшим уклоном (не более 8 %, т.е. по автомагистралям), полную массу автомобиля с прицепом можно не уменьшать.

Не допускается превышение общей массы автопоезда (автомобиля с прицепом). Допустимая общая масса автопоезда указана на типовой табличке ↪ 263.

Вертикальная нагрузка на тягово-сцепное устройство

Вертикальная нагрузка на тягово-сцепное устройство - это нагрузка, оказываемая прицепом на шаровую опору. Ею можно управлять, распределяя массу при загрузке прицепа.

Максимальная допустимая вертикальная нагрузка на сцепку (75 кг) указана на типовой табличке буксирного оборудования и в документации на автомобиль. Всегда учитывайте эту величину, особенно для тяжелых прицепов. Вертикаль-

ная нагрузка на тягово-сцепное устройство никогда не должна быть меньше 25 кг.

Нагрузка на заднюю ось

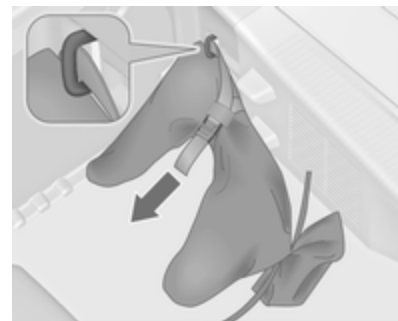
После подсоединения прицепа и полной загрузки автомобиля-буксировщика допустимая нагрузка на заднюю ось (см. типовую табличку или документацию на автомобиль) может быть превышена на 60 кг, а номинальный полный вес автомобиля также может быть превышен на 60 кг. Если превышает допустимая нагрузка на заднюю ось, применяется максимальная скорость 100 км/ч.

Тягово-сцепное устройство

Внимание

При езде без прицепа тягово-сцепное устройство следует демонтировать.

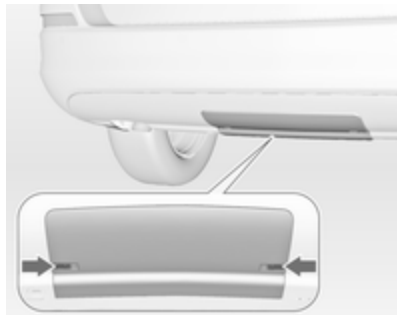
Хранение сцепной тяги с шаровой опорой



Мешок со сцепной тягой с шаровой опорой хранят в заднем вещевом отсеке хранения на полу.

Продеть крепежный ремень через проушину, дважды обмотать и прикрепить крепежный ремень для удержания мешка.

Установка сцепной тяги с шаровой опорой




Сожмите крепления по направлению друг к другу и снимите крышку.




Отсоединить и опустить вниз розетку. Извлечь уплотнительную заглушку из отверстия для установки сцепной тяги с шаровой опорой и сохранить ее.

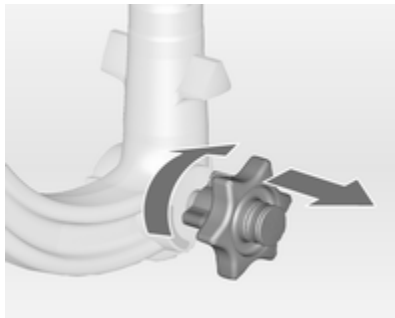
Проверка затяжки сцепной тяги с шаровой опорой



- Красный маркер на поворотной ручке должен быть совмещен с зеленым маркером на сцепной тяге с шаровой опорой.
- Зазор между поворотной ручкой и сцепной тягой с шаровой опорой должен быть равен примерно 6 мм.
- Ключ должен находиться в положении .

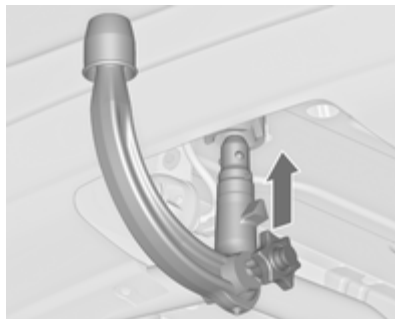
В противном случае сцепную тягу с шаровой опорой следует затянуть перед установкой:

- Разблокировать сцепную тягу с шаровой опорой поворотом ключа в положение .



- Потянуть наружу поворотную ручку и повернуть ее по часовой стрелке до упора.

Установка сцепной тяги с шаровой опорой




Вставить в отверстие затянутую сцепную тягу с шаровой опорой и плотно прижать ее вверх до ощутимого щелчка.

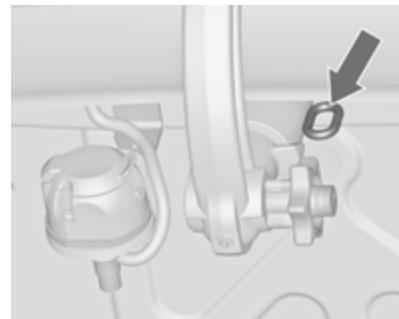
Поворотная ручка возвращается в фиксированное первоначальное положение, вновь беззазорно опираясь на сцепную тягу с шаровой опорой.

Предупреждение

В процессе установки не касайтесь поворотной ручки.

Заблокировать сцепную тягу с шаровой опорой поворотом ключа в положение . Извлечь ключ и закрыть защитную крышку.

Проушина для страховочного троса



Крепление страховочного троса в проушине.

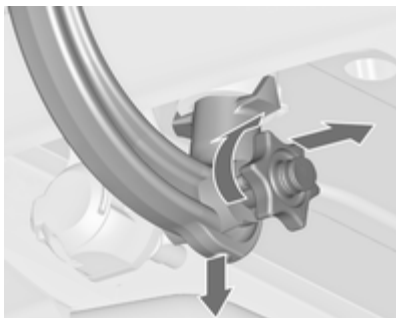
Проверить правильность установки сцепной тяги с шаровой опорой


- Зеленый маркер на поворотной ручке должен быть совмещен с зеленым маркером на сцепной тяге с шаровой опорой.
- Между поворотной ручкой и сцепной тягой с шаровой опорой зазора быть не должно.
- Сцепная тяга с шаровой опорой должна быть плотно зафиксирована в отверстии.
- Сцепная тяга с шаровой опорой должна быть заблокирована, а ключ следует извлечь.

⚠ Предупреждение

Буксировка прицепа разрешается только при правильно установленном тягово-сцепном устройстве. Если устройство установлено неправильно, обратитесь за помощью на станцию техобслуживания.

Снятие сцепной тяги с шаровой опорой




Снять защитную крышку и поворотом ключа в положение  разблокировать сцепную тягу с шаровой опорой.

Потянуть наружу поворотную ручку и повернуть ее по часовой стрелке до упора. Вытянуть вниз сцепную тягу с шаровой опорой.

Вставить в отверстие уплотнительную заглушку. Сложить розетку. Установить крышку на место.

Система динамической стабилизации прицепа

Если система обнаружит рыскание прицепа, она понизит мощность двигателя и начнет избирательно подтормаживать автомобиль и прицеп, пока рыскание не прекратится. Во время активной работы системы необходимо стараться удерживать рулевое колесо прямо.

Система динамической стабилизации прицепа (TSA) - это компонент электронной системы динамической стабилизации  185.

Уход за автомобилем

Общая информация	209
Проверка автомобиля	211
Замена ламп	218
Электрооборудование	228
Автомобильный инструмент ...	235
Колеса и шины	236
Запуск от дополнительной АКБ	252
Буксировка	253
Внешний вид	255

Общая информация

Аксессуары и модернизация автомобиля

Мы рекомендуем использовать фирменные запчасти и принадлежности и детали, разрешенные к применению заводом-изготовителем конкретно для автомобиля вашего типа. Мы не разрешаем применение и не предоставляем гарантий надежности другой продукции - даже если она официально сертифицирована.

Не допускается вносить изменения в электрические системы, например модифицировать электронные блоки управления (заменять компоненты).

Внимание

Во время транспортировки автомобиля по железной дороге или на автомобиле-эвакуаторе брызговики могут быть повреждены.

Хранение автомобиля

Длительное хранение

Если автомобиль не будет использоваться несколько месяцев:

- Вымойте автомобиль и нанесите воск.
- Проверьте слой воска в моторном отсеке и на днище автомобиля.
- Очистить и произвести консервацию резиновых уплотнений.
- Полностью заправьте топливный бак.
- Заменить моторное масло.
- Слить жидкость из бачка омывателя.

- Проверить свойства защиты от замерзания и антикоррозионной защиты у охлаждающей жидкости.
- Установите давление в шинах, указанное для полной загрузки.
- Припарковать автомобиль в сухом хорошо проветриваемом месте. Включите первую передачу или задний ход или установите селектор передач в положение **P**. Примите меры, чтобы автомобиль не скатывался.
- Стояночный тормоз не затягивать.
- Открыть капот, закрыть все двери и запереть автомобиль.
- Снимите зажим с "минусового" контакта аккумуляторной батареи автомобиля. Убедитесь в том, что все системы, включая противоугонную, отключены.

Вод в эксплуатацию

Когда вы захотите снова воспользоваться автомобилем:

- Подключите зажим к минусовой клемме аккумуляторной батареи автомобиля. Включите электро-стеклоподъемники.
- Проверьте давление в шинах.
- Заполните бачок стеклоомывателя.
- Проверьте уровень моторного масла.
- Проверьте уровень охлаждающей жидкости.
- При необходимости установите на место номерной знак.

Утилизация отработавшего срок службы автомобиля

Информация о центрах восстановления и утилизации старых автомобилей приведена на нашем сайте. Утилизацию могут проводить только уполномоченные на это предприятия.

Утилизацию автомобилей с газотопливной системой следует осуществлять в сервисных центрах, уполномоченных для работы с данным типом автомобилей.

Проверка автомобиля

Выполнение работ



⚠ Предупреждение

Проверки в моторном отсеке можно выполнять только при выключенном зажигании.

Вентилятор радиатора может заработать даже при выключенном зажигании.

⚠ Опасность

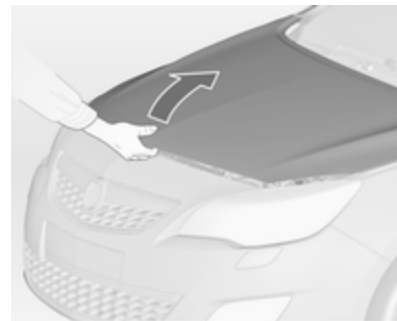
Система зажигания и ксеноновые фары находятся под высоким напряжением. Не касайтесь этих узлов.

Капот

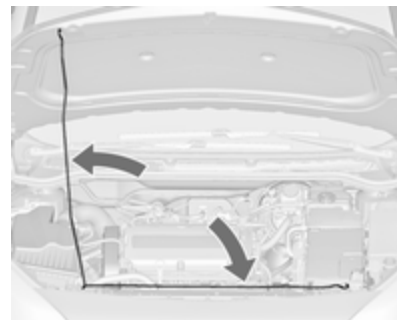
Открытие



Потяните за отжимной рычаг и верните его в исходное положение.



Сдвиньте ручку замка вправо и откройте капот.



Установите опору капота.

Если в режиме Autostop будет открыта крышка капота, двигатель будет запущен автоматически из соображений безопасности.

Закрывание

Перед тем как закрыть капот, уложите опору в держатель.

Опустите капот двигателя, захлопните его и проверьте блокировку. Убедитесь, что капот защелкнулся.

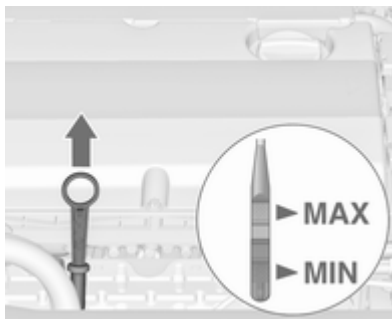
Моторное масло

Необходимо регулярно проверять уровень моторного масла вручную, чтобы избежать повреждения двигателя. Проверить, что применяется моторное масло с надлежащими характеристиками. Рекомендуемые для применения эксплуатационные жидкости и смазки ⇨ 260.

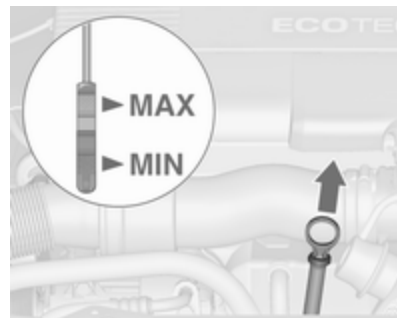
Автомобиль должен стоять на ровной поверхности. Двигатель должен быть прогрет до рабочей температуры и выключен не менее, чем за 5 минут до проверки.

Выньте щуп определения уровня масла, протрите его, вставьте до упора на ручке, снова выньте и определите уровень масла.

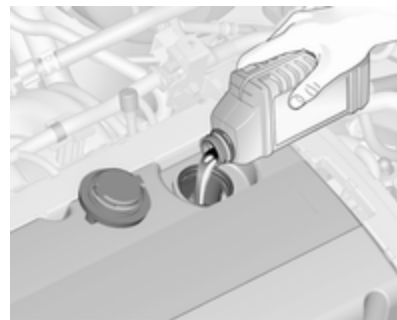
Вставьте щуп до упора на ручке и поверните на пол-оборота.



В зависимости от двигателя, для определения уровня масла применяются различные щупы.



Если уровень моторного масла упал до отметки **MIN**, необходимо долить моторное масло.



Мы рекомендуем заливать то же масло, которое использовалось при последней замене.

Уровень моторного масла не должен быть выше верхней отметки **MAX** на щупе.

Внимание

Излишки масла необходимо слить или откачать.

Заправочные емкости ⇨ 276.

Установите крышку ровно и затяните ее.

Охлаждающая жидкость двигателя

Температура замерзания охлаждающей жидкости составляет примерно -28°C . В автомобилях, предназначенных для регионов с холодным климатом, на сборочном заводе заправляется охлаждающая жидкость, имеющая температуру замерзания около -37°C .

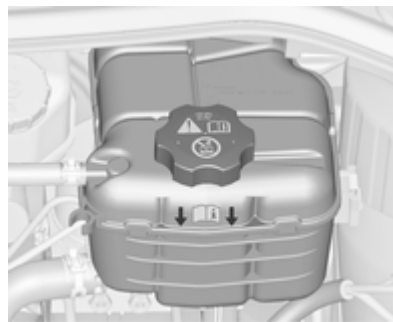
Внимание

Применяйте только разрешенный антифриз.

Уровень охлаждающей жидкости

Внимание

Слишком низкий уровень охлаждающей жидкости может привести к повреждению двигателя.



Если система охлаждения холодная, уровень охлаждающей жидкости должен быть выше заправочной метки. Если уровень низкий, долейте охлаждающую жидкость.

⚠ Предупреждение

Перед тем как снять крышку расширительного бачка, дайте двигателю остыть. Осторожно отверните крышку, постепенно стравливая давление.

Для доливки следует использовать смесь 1:1 концентрата охлаждающей жидкости и чистой водопроводной воды. Если концентрат охлаждающей жидкости в распоряжении отсутствует, следует использовать чистую водопроводную воду. Плотно заверните крышку. Проверить в мастерской концентрацию охлаждающей жидкости и устранить причину убывания уровня охлаждающей жидкости.

Жидкость омывателя



Залейте чистую воду, смешанную с соответствующим количеством содержащей антифриз промывочной жидкости. Надлежащая пропорция смешивания жидкости для омывателя указана на контейнере с этой жидкостью.

Внимание

При резком понижении температуры или при пониженных значениях температур защиту может обеспечить только жидкость для омывателя с достаточной концентрацией антифриза.

Тормозная система

При минимальной толщине накладок тормозных колодок во время торможения слышно визжание.

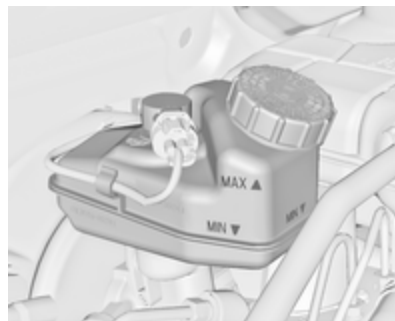
Можно продолжать движение, но постарайтесь как можно скорее заменить тормозные накладки.

После установки новых тормозных колодок, первые несколько поездок избегайте резких торможений.

Тормозная жидкость

⚠ Предупреждение

Тормозная жидкость ядовита и вызывает коррозию. Постарайтесь, чтобы она не попала в глаза, на кожу, одежду и на окрашенные поверхности.



Уровень тормозной жидкости должен лежать между метками **MIN** и **MAX**.

При добавлении тормозной жидкости соблюдайте максимальную чистоту, поскольку ее загрязнение

может стать причиной неисправности тормозной системы. Немедленно устраните причину потери тормозной жидкости на станции техобслуживания.

Используйте только разрешенную для вашего автомобиля высокоэффективную тормозную жидкость. Жидкости тормозной системы и сцепления ⇨ 260.

Аккумуляторная батарея

Аккумуляторная батарея автомобиля не требует технического обслуживания при условии, что при движении автомобиля обеспечивается ее достаточная зарядка. Аккумуляторная батарея разряжается при движении автомобиля на короткие расстояния с частыми пусками двигателя. Старайтесь не использовать ненужные потребители электрической энергии.



Не допускается утилизация батареек с обычным бытовым мусором. Батарейки следует сдавать для утилизации в специальных пунктах сбора.

При простое автомобиля более 4 недель может потребоваться подзарядка аккумуляторной батареи. Снимите зажим с "минусового" контакта аккумуляторной батареи автомобиля.

Перед тем как приступить к подключению и отключению контактов аккумулятора, убедитесь, что зажигание выключено.

Защита от разрядки аккумуляторной батареи ⇨ 156.

Замените аккумуляторную батарею

Примечание

Нарушение приведенных в этом разделе инструкций может привести к временному отключению системы автоматической остановки и пуска двигателя.

Во время замены аккумуляторной батареи убедитесь в том, что поблизости от ее положительного контакта нет открытых вентиляционных отверстий. Если имеются открытые вентиляционные отверстия, их необходимо закрыть заглушкой. Вентиляционные отверстия около отрицательного контакта должны быть открыты.

Используйте только такие аккумуляторные батареи, которые могут разместиться под расположенным выше батареи блоком предохранителей.

На автомобилях, оборудованных системой автоматической остановки и пуска двигателя, для замены "гелевых" аккумуляторных

батарей (выполненных по технологии AGM) необходимо использовать только такие же аккумуляторные батареи (AGM).



AGM-аккумулятор имеет специальное обозначение на корпусе. Рекомендуется использовать фирменные аккумуляторы компании Opel.

Примечание

Установка стороннего AGM-аккумулятор (отличного от фирменного аккумулятора Opel) может привести к ухудшению работы системы автоматической остановки и пуска двигателя.

Рекомендуется выполнять замену аккумуляторной батареи на станции техобслуживания.

Система автоматической остановки и пуска двигателя ⇨ 170.

Зарядка аккумуляторной батареи

⚠ Предупреждение

На автомобилях, оборудованных системой автоматической остановки и пуска двигателя, необходимо следить за тем, чтобы ток зарядки при использовании зарядного устройства не превышал 14,6 вольт. В противном случае возможен выход аккумуляторной батареи из строя.

Запуск от дополнительной АКБ ⇨ 252.

Табличка с предупредительными знаками



Знаки имеют следующее значение:

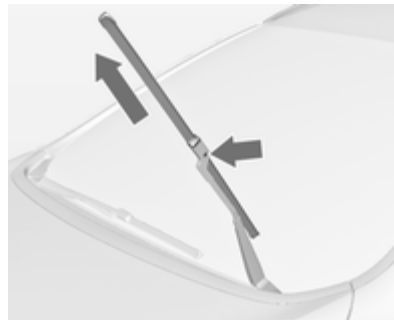
- Искры, использование открытого огня и курение запрещаются.
- Всегда используйте средства для защиты глаз. Взрывоопасные газы могут стать причиной потери зрения или травмы.
- Храните аккумуляторную батарею в недоступном для детей месте.

- В аккумуляторной батарее находится серная кислота, которая может стать причиной потери зрения или сильных химических ожогов.
- Дополнительные сведения см. в руководстве по эксплуатации.
- Рядом с аккумуляторной батареей могут присутствовать взрывоопасные газы.

Удаление воздуха из дизельной топливной системы

Если топливный бак был израсходован полностью, необходимо стравить воздух из системы подачи дизельного топлива. Включите зажигание трижды, по 15 секунд каждый раз. После этого запустите двигатель максимум на 40 секунд. Повторите эту процедуру, выждав не менее 5 секунд. Если двигатель не запускается, обратитесь за помощью на станцию техобслуживания.

Замена щеток стеклоочистителя

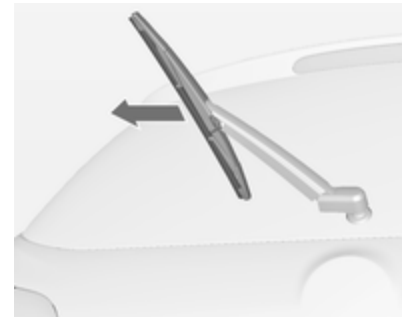


Поднимите рычаг стеклоочистителя, отведя ее от стекла, нажмите кнопку, чтобы освободить щетку стеклоочистителя, и выньте ее.

Установите щетку стеклоочистителя на рычаг под небольшим углом и надавите до фиксации.

Аккуратно опустите рычаг стеклоочистителя.

Стеклоочиститель заднего стекла



Поднять рычаг стеклоочистителя. Отсоединить щетку стеклоочистителя, как показано на рисунке, и снять ее.

Установите щетку стеклоочистителя на рычаг под небольшим углом и надавите до фиксации.

Аккуратно опустите рычаг стеклоочистителя.

Замена ламп

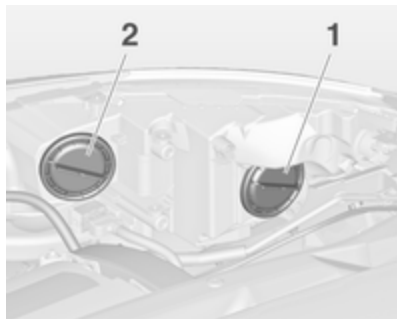
Выключите зажигание и соответствующий выключатель или закройте двери.

Новую лампу держите только за цоколь. Не касайтесь стеклянной колбы голыми руками.

Используйте лампы того же типа, что и заменяемые.

Замена ламп передних фар осуществляется со стороны моторного отсека.

Галогенные фары

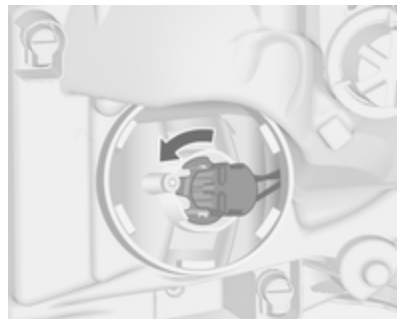


В фарах имеется отдельная система ближнего света **1** (наружные лампы накаливания) и система дальнего света **2** (внутренние лампы накаливания).

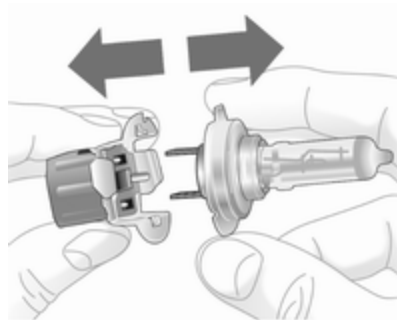
Ближний свет



1. Повернуть колпачок **1** против часовой стрелки и извлечь его.



2. Повернуть патрон лампы против часовой стрелки и освободить. Выньте патрон лампы из отражателя.



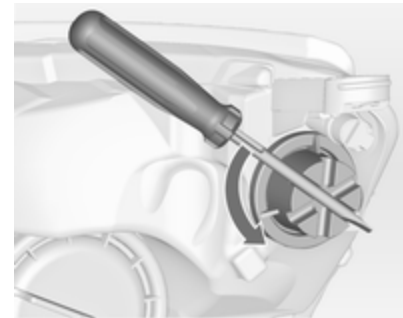
3. Извлечь лампу накаливания из патрона и заменить лампу.
4. Вставьте патрон, проденьте два лепестка в отражатель и закрепите его на месте, повернув по часовой стрелке.
5. Установить крышку и повернуть ее по часовой стрелке.

Дальний свет

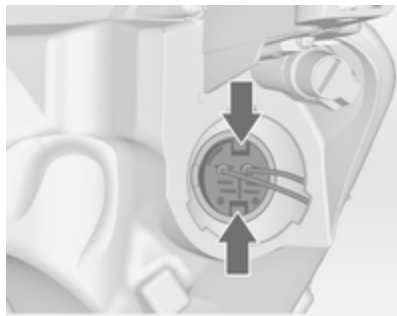


1. Повернуть колпачок 2 против часовой стрелки и извлечь его.
2. Повернуть патрон лампы против часовой стрелки и освободить. Вынуть патрон лампы из отражателя.
3. Извлечь лампу накаливания из патрона и заменить лампу.
4. Вставьте патрон, проденьте два лепестка в отражатель и закрепите его на месте, повернув по часовой стрелке.
5. Установить крышку и повернуть ее по часовой стрелке.

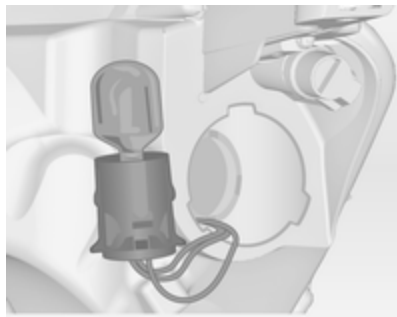
Лампы указателей поворота/фары, включаемые при езде в светлое время суток



1. Повернуть колпачок против часовой стрелки и извлечь его. Для поворота колпачка использовать отвертку.

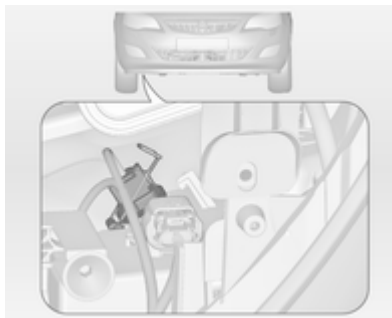


2. Сжать вместе фиксаторы и извлечь патрон лампы накаливания из рефлектора.



3. Извлечь лампу накаливания из патрона и заменить лампу.
4. Вставить патрон лампы в рефлектор. Установить крышку и повернуть ее по часовой стрелке.

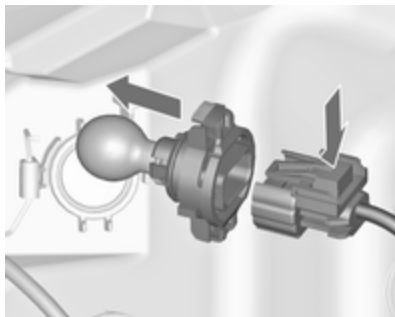
Передний указатель поворота



Доступ к лампам накаливания открывается снизу автомобиля.



1. Отсоединить пружинный зажим, а затем повернуть его назад.
2. Извлечь наружу патрон с лампой из рефлектора.



3. Отсоединить патрон лампы от разъема, нажав на стопорный выступ.
4. Извлечь и заменить патрон вместе с лампой.
5. Прикрепить разъем.
6. Вставить патрон лампы в рефлектор.
7. Повернуть пружинный зажим вперед и прикрепить его.

Ксеноновые фары

⚠ Опасность

Ксеноновые фары работают под очень высоким напряжением. Не касайтесь этих узлов. Замену ламп выполнять на станции техобслуживания.

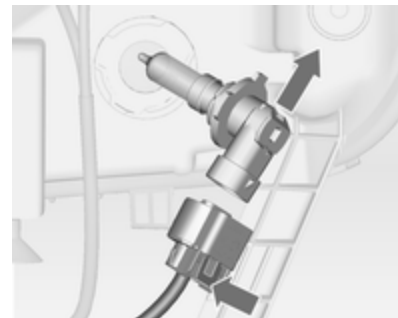
Противотуманная фара



Доступ к лампам накаливания открывается снизу автомобиля.



1. Повернуть патрон лампы против часовой стрелки и извлечь его из рефлектора.

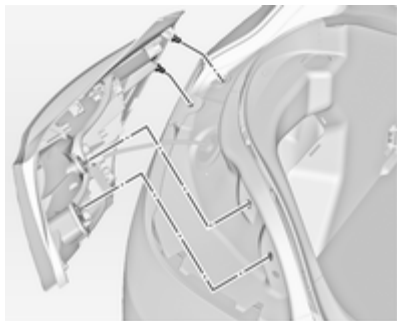


2. Отсоединить патрон лампы от разъема, нажав на стопорный выступ.
3. Извлечь и заменить патрон вместе с лампой.
4. Прикрепить разъем.
5. Вставить патрон лампы в рефлектор.
6. Повернуть патрон лампы по часовой стрелке и зафиксировать.

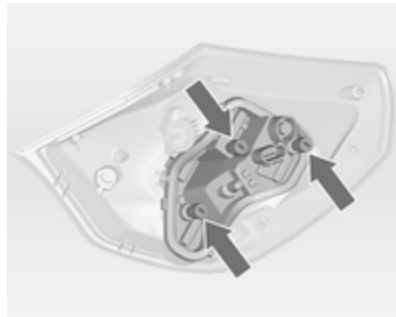
1. Освободить крышку и снять ее.



2. Вручную отвернуть пластмассовую крепежную гайку изнутри.



3. Аккуратно вытянуть фонарь в сборе из крепежных штырьков и снять его. Проверить, что кабелепровод остается в требуемом положении.
4. Отсоединить кабель от места крепления.
5. Отсоединить разъем жгута проводов от патрона лампы.

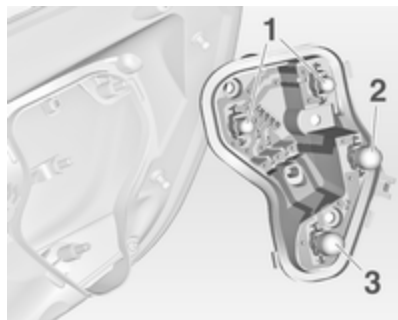


6. Отвернуть три винта с помощью монеты и снять патрон лампы.

Задние фонари

Универсал/Хэтчбэк





7. Извлечь лампу и заменить ее.

Задние фонари (1)

Стоп-сигнал (2)

Указатель поворота (3)

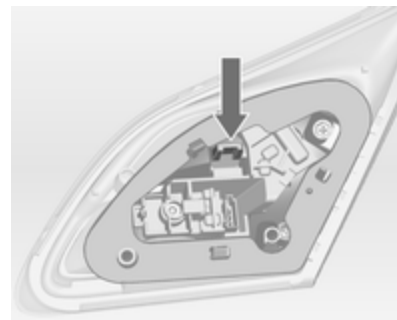
8. Вставить патрон лампы в задний фонарь в сборе и прикрепить его винтами на месте. Подстыковать разъем жгута проводов и прикрепить кабель к месту крепления. Установить фонарь в сборе на крепежные штырьки и привернуть крепежную гайку. Закрыть крышку и зафиксировать ее.

9. Включить зажигание, включить освещение и проверить все лампы.

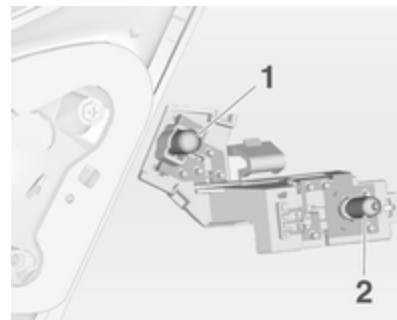
Задние фонари в задней торцевой откидной двери



1. Открыть заднюю торцевую откидную дверь и снять три крышки.
2. Открыть заднюю торцевую откидную дверь и снять три крышки.
3. Снять задний фонарь в сборе. Проверить, что кабелепровод остается в требуемом положении.



4. Нажать на стопорный выступ и извлечь патрон лампы из заднего фонаря в сборе.



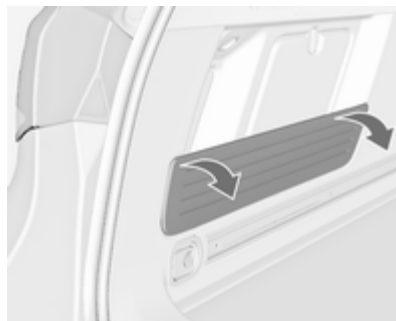
5. Чтобы заменить лампу в заднем фонаре (1), следует извлечь лампу и заменить ее. Чтобы заменить лампу в заднем противотуманном фонаре (2), следует слегка нажать на лампу, утопив ее в патрон, повернуть против часовой стрелки, извлечь и заменить ее.

6. Вставить патрон лампы в задний фонарь в сборе. Установить задний фонарь в сборе в заднюю торцевую откидную дверь и привернуть винты. Прикрепить три крышки.

7. Включить зажигание, включить освещение и проверить все лампы.

Чтобы заменить лампу заднего габаритного фонаря и лампу фонаря заднего хода с правой стороны задней торцевой откидной двери, выполнить те же операции.

Спортивный универсал



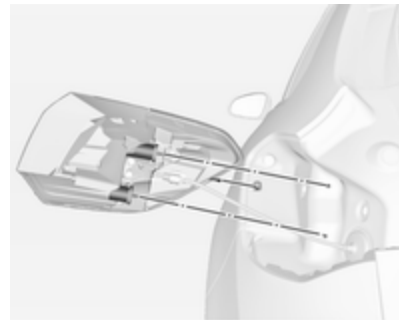
1. Откройте и снимите заглушку с левой стороны.



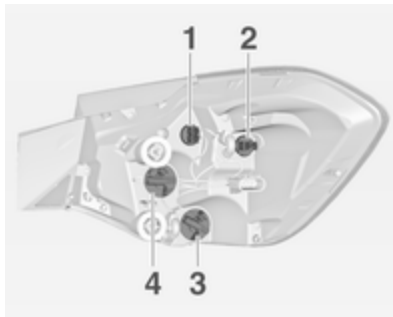
2. Снять крышку.



3. Открутите рукой две пластиковые гайки крепления с внутренней стороны.

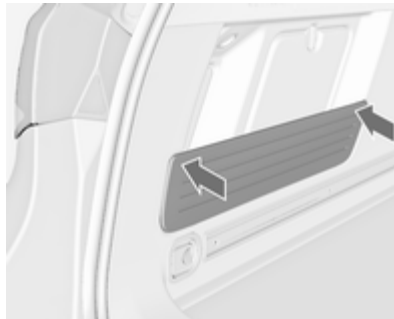


4. Аккуратно извлеките задний фонарь в сборе. Следите за тем, чтобы жгут проводов остался на своем месте. Отсоедините разъем жгута от патрона лампы.



5. Извлечь лампу и заменить ее.
 Задние фонари (1 + 2)
 Указатель поворота (3)
 Стоп-сигнал (4)
6. Подстыковать разъем жгута проводов и прикрепить кабель к месту крепления. Установите задний фонарь на задней двери

и затяните гайки крепления. Закрыйте крышку.



Во время сборки необходимо надавить на заглушку, чтобы обеспечить надежность крепления.

7. Включить зажигание, включить освещение и проверить все лампы.

Задний фонарь в задней торцевой откидной двери

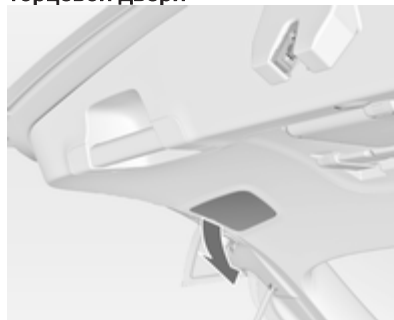


1. Открыть заднюю торцевую откидную дверь и снять крышки.
2. Открыть заднюю торцевую откидную дверь и снять крышки.
3. Снять задний фонарь в сборе.



4. Извлечь лампу и заменить ее.
5. Установить задний фонарь в сборе в заднюю торцевую откидную дверь и привернуть винты. Прикрепить крышки.
6. Включить зажигание, включить освещение и проверить все лампы.

Задний противотуманный фонарь / фонарь заднего хода в задней торцевой двери



1. Снять крышку.



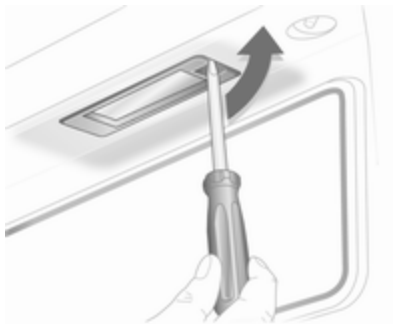
2. Выкрутите и замените лампу заднего противотуманного фонаря.
3. Закройте крышку.

Чтобы заменить лампу фонаря заднего хода с правой стороны задней торцевой откидной двери, выполнить те же операции.

Боковые указатели поворота

Замену ламп выполнять на станции техобслуживания.

Освещение номерного знака



1. Вставить отвертку в паз крышки, нажать вбок и освободить пружину. Снять крышку.
2. Снять патрон лампы вниз, стараясь не натягивать кабель.



3. Освободить стопорный выступ и извлечь патрон лампы из разъема жгута проводов.
4. Извлечь и заменить патрон вместе с лампой.
5. Подсоединить разъем жгута проводов к патрону лампы.
6. Нажать на патрон лампы и прикрепить его к корпусу, закрыть крышку.

Освещение салона

Плафон внутреннего освещения, лампы для чтения

Замену ламп выполнять на станции техобслуживания.

Подсветка грузового отделения

Замену ламп выполнять на станции техобслуживания.

Подсветка приборной панели

Замену ламп выполнять на станции техобслуживания.

Электрооборудование

Предохранители

Маркировка нового предохранителя должна совпадать с маркировкой дефектного предохранителя.

В автомобиле имеется три блока предохранителей:

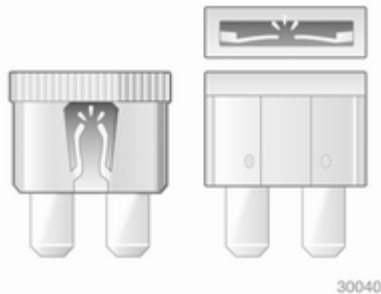
- в левой передней части моторного отсека.
- за вещевым отделением в салоне автомобилей с левосторонним рулевым управлением или, в автомобилях с правосторонним рулевым управлением, за перчаточным ящиком.
- под крышкой на левой стенке багажного отделения.

Перед заменой предохранителя отключите соответствующий выключатель или выключите зажигание.

Дефектный предохранитель можно отличить по сгоревшей плавкой нити. Замену предохранителя производить только после устранения причины его выхода из строя.

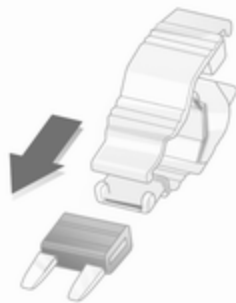
Некоторые цепи могут быть защищены несколькими предохранителями.

Кроме того, могут быть вставлены предохранители, не имеющие конкретного назначения.

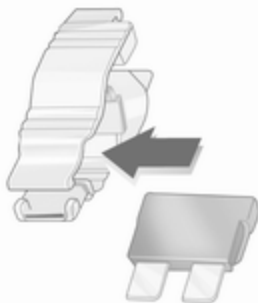


Приспособление для снятия предохранителей

Приспособление для снятия предохранителей хранится в блоке предохранителей, установленном в моторном отсеке.



30042



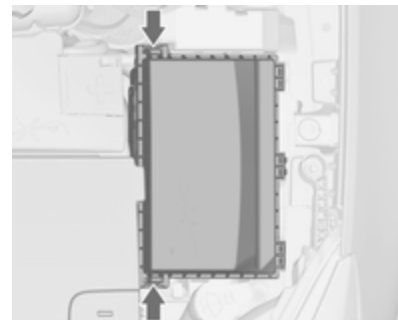
30042



30044

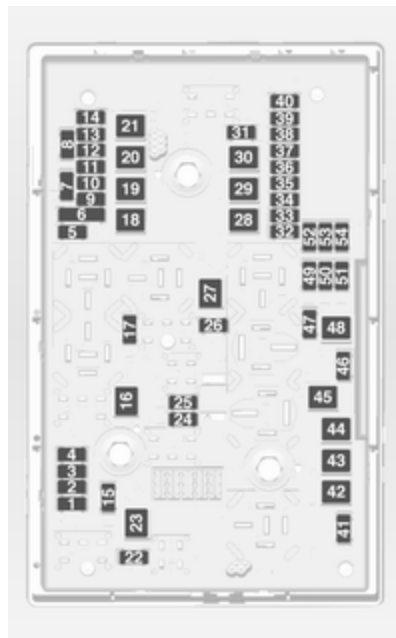
Наденьте приспособление на предохранитель сверху или сбоку, в зависимости от типа предохранителя, и выньте предохранитель.

Блок предохранителей в моторном отсеке



Блок предохранителей установлен в левой передней части моторного отсека.

Освободите защелку крышки и поднимите крышку вверх до упора. Снимите крышку, потянув ее вертикально вверх.



№ Электрическая цепь

- 1 Блок управления двигателем
- 2 Датчик концентрации кислорода
- 3 Впрыск топлива, система зажигания
- 4 Впрыск топлива, система зажигания
- 5 –
- 6 Подогрев зеркал
- 7 Регулятор вентилятора
- 8 Лямбда-датчик, двигателя
- 9 Датчик заднего стекла
- 10 Датчик аккумуляторной батареи
- 11 Рычаг открывания багажника
- 12 Модуль адаптивного переднего освещения
- 13 –
- 14 Очиститель заднего стекла
- 15 Блок управления двигателем
- 16 Стартер
- 17 Блок управления коробкой передач

№ Электрическая цепь

- 18 Обогрев заднего стекла
- 19 Передние электрические стеклоподъемники
- 20 Задние электрические стеклоподъемники
- 21 ABS
- 22 Левая фара дальнего света (галогенная)
- 23 Омыватель фар
- 24 Правая фара ближнего света (ксеноновая)
- 25 Левая фара ближнего света (ксеноновая)
- 26 Противотуманная фара
- 27 Подогрев дизельного топлива
- 28 –
- 29 Электрический стояночный тормоз
- 30 ABS
- 31 –
- 32 Подушка безопасности
- 33 Система адаптивных фар
- 34 –

№ Электрическая цепь

- 35 Электрические стеклоподъемники
- 36 –
- 37 Электромагнит вентиляции адсорбера
- 38 Вакуумный насос
- 39 Блок управления системы топливоподдачи
- 40 Система омывателя ветрового стекла, омывателя заднего стекла
- 41 Правая фара дальнего света (галогенная)
- 42 Вентилятор радиатора
- 43 Очиститель ветрового стекла
- 44 –
- 45 Вентилятор радиатора
- 46 –
- 47 Звуковой сигнал
- 48 Вентилятор радиатора
- 49 Топливный насос
- 50 Регулировка уровня света фар
- 51 Воздушная заслонка

№ Электрическая цепь

- 52 Вспомогательный отопитель дизельного двигателя
- 53 Модуль управления коробкой передач, модуль управления двигателем
- 54 Контроль электропроводки

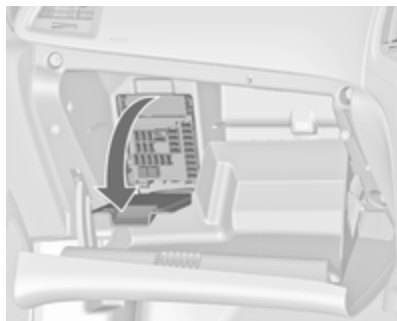
После замены перегоревших предохранителей следует закрыть крышку коробки предохранителей и зафиксировать ее, нажав сверху.

Если крышка коробки предохранителей закрыта неправильно, возможно возникновение неисправностей.

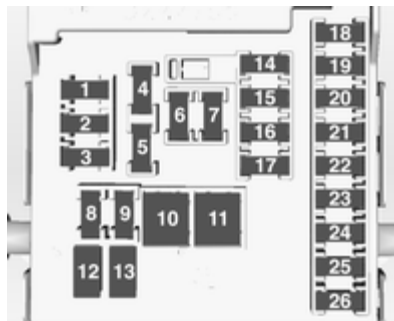
Блок предохранителей в приборной панели

На автомобилях с левосторонним управлением коробка предохранителей располагается позади вещевого ящика на приборной панели.

Открыть отсек и нажать влево, чтобы отпереть. Опустить отсек вниз и снять его.



На автомобилях с правосторонним рулевым управлением блок предохранителей расположен за крышкой в перчаточном ящике. Открыть передний вещевой ящик, затем открыть крышку и опустить ее вниз.



№ Электрическая цепь

- 1 Дисплей
- 2 Наружное освещение
- 3 Наружное освещение
- 4 Радиоприемник
- 5 Информационно-развлекательная система, инструмент
- 6 Розетка электропитания спереди
- 7 Розетка электропитания на заднем сиденье
- 8 Левая фара ближнего света
- 9 Правая фара ближнего света

№ Электрическая цепь

- 10 Дверные замки
- 11 Вентилятор системы отопления и кондиционирования
- 12 –
- 13 –
- 14 Диагностический разъем
- 15 Подушка безопасности
- 16 –
- 17 Кондиционер
- 18 До предохранителя:
аудиосистема,
информационно-развлекательная система, дисплеи
- 19 Стоп-сигналы, фонари заднего хода, плафоны освещения салона
- 20 –
- 21 –
- 22 Выключатель зажигания
- 23 Блок управления кузовным оборудованием
- 24 Блок управления кузовным оборудованием

№ Электрическая цепь

25 –

- 26 Розетка в багажном отделении (если не используется блок предохранителей в багажном отделении) (только на спортивном универсале)

Блок предохранителей в багажном отделении

5-дверный хэтчбэк

Блок предохранителей находится под крышкой на левой стенке багажного отделения.



Снимите крышку.

Спортивный универсал

Блок предохранителей находится под крышкой на левой стенке багажного отделения.

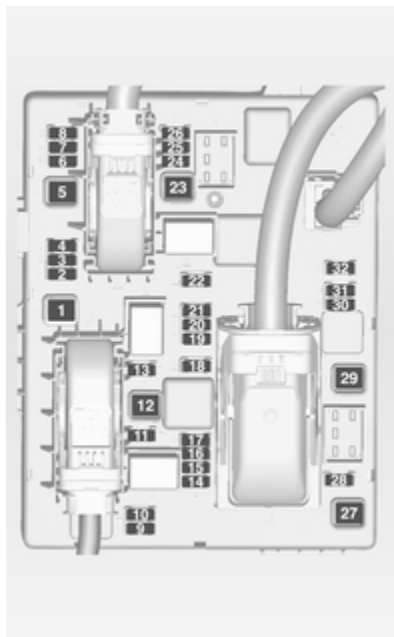


Откройте и снимите заглушку.



Снимите крышку.

Цепи, защищаемые предохранителями

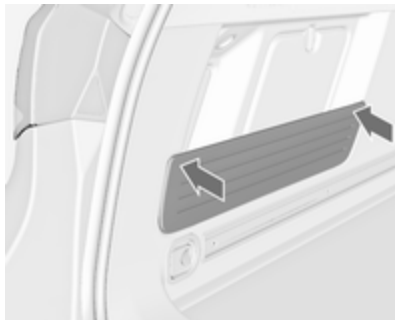


№ Электрическая цепь

- 1 Модуль прицепа
- 2 Гнездо прицепа
- 3 Система облегчения парковки
- 4 –
- 5 –
- 6 –
- 7 –
- 8 Противоугонная сигнализация
- 9 –
- 10 –
- 11 Модуль прицепа, розетка прицепа
- 12 –
- 13 Гнездо прицепа
- 14 –
- 15 –
- 16 –
- 17 –
- 18 –
- 19 Подогреватель рулевого колеса

№ Электрическая цепь

- 20 Прозрачный люк
- 21 Обогрев сидений
- 22 –
- 23 –
- 24 –
- 25 –
- 26 –
- 27 –
- 28 –
- 29 –
- 30 –
- 31 Усилитель, суб-НЧ громкоговоритель
- 32 Активная система демпфирования, система предупреждения о выезде из полосы движения

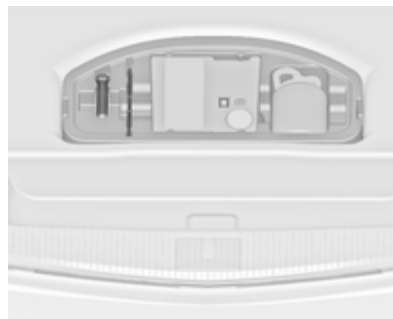


Во время сборки необходимо надавить на заглушку, чтобы обеспечить надежность крепления.

Автомобильный инструмент

Инструмент

Автомобили, оборудованные комплектом для ремонта шин



Водительский инструмент и комплект для ремонта шин хранятся в ящике под ковриком в багажном отделении.

Автомобили, оборудованные запасным колесом, вариант 1

Домкрат, инструменты и крепежная лента поврежденного колеса находятся в отсеке хранения под запасным колесом в багажнике. Запасное колесо ⇨ 248.

Автомобили, оборудованные запасным колесом, вариант 2

Домкрат и инструмент хранятся в багажном отделении под запасным колесом. Колесный ключ и вороток для крепления поврежденного колеса хранятся в сумке с инструментом, уложенной в нише запасного колеса. Запасное колесо ⇨ 248.

Колеса и шины

Состояние шин, состояние колес

Перезжайте бордюры медленно и, по возможности, под прямым углом. При пересечении острых кромок можно повредить шину и колесо. Во время стоянки не притирайтесь шинами к бордюру.

Регулярно осматривайте колеса на предмет повреждений. При повреждении или повышенном износе обратитесь за помощью на станцию техобслуживания.

Зимние шины

Зимние шины позволяют повысить уровень безопасности движения при температурах ниже 7 °C и поэтому должны устанавливаться на все колеса.

Шины размеров 205/55 R 16, 205/60 R 16, 205/65 R 16, 215/50 R 17, 225/45 R 17 и 225/50 R 17 допускается использоваться в качестве зимних.

Шины размеров 235/40 R 19, 235/45 R 18 и 225/45 R 18¹⁾ в качестве зимних шин устанавливать нельзя.

Шины размеров 215/60 R 16²⁾ нельзя устанавливать в качестве зимних шин на автомобилях с двигателями A14XEL, A14XER, A14NET, A16XER, A13DTE, A17DTR и A17DTJ.

В тех странах, где это предусмотрено правилами, установите в поле зрения водителя наклейку с информацией о предельной скорости.

Обозначение шин

например, **215/60 R 16 95 H**

215 = Ширина шины в мм

60 = Отношение поперечного сечения (высота шины к ее ширине) в %

R = Конструкция шины: Радиальная

RF = Тип: RunFlat

16 = Диаметр обода колеса в дюймах

95 = Коэффициент грузоподъемности, например, 95 соответствует 690 килограммам

H = Шифр скорости

1) Не допускается использовать в качестве зимних шин на автомобилях с двигателями A14NET и A16XER с ограничением угла поворота управляемых колес, динамически регулируемой жесткостью подвески и/или спортивной версией шасси.

2) Допускается использование в качестве зимних шин на автомобилях с двигателями A16LET и A20DTH. Не допускается использование в качестве зимних шин на автомобилях с двигателями A16LET и A20DTH с уменьшением угла поворота управляемых колес и/или со спортивной версией шасси.

Шифр скорости:

Q = до 160 км/ч

S = до 180 км/ч

T = до 190 км/ч

H = до 210 км/ч

V = до 240 км/ч

W = до 270 км/ч

Давление в шинах

Проверяйте давление в холодных шинах каждые 14 дней и перед каждой длительной поездкой. Не забудьте про запасное колесо. Это также относится к автомобилям, оснащенным системой контроля давления в шинах.

Скрутите колпачок вентиля.



Давление в шинах ⇨ 277 указано на табличке, расположенной на раме левой передней двери.

Данные о давлении приведены для холодных шин. Они справедливы как для летних, так и для зимних шин.

Запасную шину накачивайте до давления, указанного для полной нагрузки.

Система поддержания давления в шинах ESO позволяет максимально снизить расход топлива.

При неправильном давлении в шинах снижается безопасность, ухудшаются ходовые качества, комфортность, расход топлива и увеличивается износ шин.

⚠ Предупреждение

Чрезмерно низкое давление может привести к сильному нагреву шин и их внутренним повреждениям, способным вызвать расслоение протектора, а на высокой скорости даже разрыв шины.

Если на автомобиле, оборудованном системой контроля давления в шинах, необходимо увеличить или уменьшить давление в шинах, следует предварительно выключить зажигание.

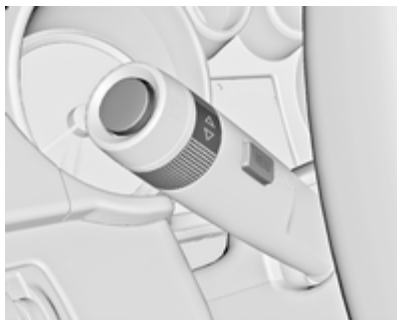
Система контроля давления в шинах

Система контроля давления в шинах при скорости движения автомобиля выше определенного предела ежеминутно проверяет давление всех четырех шин.

Все колеса должны быть оснащены датчиками давления, давление в шинах должно отвечать паспортным значениям.

Текущее давление шин отображается в **Меню информации автомобиля** на дисплее информационного центра водителя.

Чтобы выбрать это меню, используйте клавиши на рычаге указателей поворота.



Нажмите клавишу **MENU**, чтобы выбрать **Меню информации автомобиля**



Поверните кольцо для выбора системы контроля давления в шинах.

Состояние системы и небольшие разности давлений отображаются в предупреждающем сообщении с мигающим значком соответствующей шины в информационном центре водителя.

Кроме того, значительные разности давления воздуха в шинах на одной оси отображаются в предупреждающем сообщении в информационном центре водителя.

Кроме того, в случае значительной разницы давления загорается индикатор (⚠).

Индикатор (⚠) ⇨ 121.

Информационные сообщения ⇨ 130.

Если необходимо увеличить или уменьшить давление в шинах, следует предварительно выключить зажигание.

Если установлен полный комплект колес без датчиков (например, с четырьмя зимними шинами) в информационном центре водителя

отображается сообщение. Система контроля давления в шинах не работает. Если возможно, установите датчики.

Запасное колесо, а также временное запасное колесо не комплектуется датчиком давления. Система контроля давления в шинах не может контролировать давление в этих колесах. Загорится индикатор (⚠). При этом система продолжит контролировать давление в шинах остальных трех колес.

Коммерческие жидкости для ремонта шин могут повредить систему. Можно использовать ремкомплекты, разрешенные заводом-изготовителем.

Работу системы контроля давления в шинах могут нарушить внешние радиоустановки высокой мощности.

При каждой замене шин следует также заменять штоки вентиляей и уплотнительные кольца.

Функция адаптивной регулировки порога срабатывания

Система автоматически определяет, достаточно ли давление в шинах для перевозки находящихся в салоне автомобиля 3-х человек или для полностью загруженного автомобиля.

Если необходимо увеличить давление в шинах, следует предварительно выключить зажигание.

Функция самообучения

После замены колес автомобиль не следует использовать в течение приблизительно 20 минут, так как система должна произвести повторные вычисления. Указанный ниже процесс повторного получения данных занимает не более 10 минут во время движения автомобиля с минимальной скоростью 20 км/ч. В этом случае на экране может появиться —, или же значения давлений в информационном центре водителя могут меняться местами.

Если в процессе повторного получения данных возникают проблемы, в информационном центре водителя появятся предупреждающее сообщение.

Температурная поправка

В холодных шинах давление воздуха ниже, чем в прогретых. Отображая предупредительные сообщения, система контроля давления в шинах учитывает эту особенность.

Давление, отображаемое на дисплее Driver Information Center, соответствует фактическому давлению воздуха в шинах. По этой причине проверку давления необходимо проводить при непрогретых шинах.

Глубина протектора

Регулярно проверяйте глубину протектора.

Из соображений безопасности шину нужно заменить при глубине протектора 2-3 мм (4 мм для зимней шины).

В целях обеспечения безопасной эксплуатации автомобиля высота протектора шин на колесах одного моста не должна отличаться больше чем на 2 мм.



Законодательно разрешенная минимальная глубина канавки протектора (1,6 мм) достигается, когда протектор изнашивается до появления индикаторов износа протектора (TWI). Их положение указывается маркерами на боковой стенке.

Если износ передних шин больше износа задних шин, следует периодически менять колеса местами.

Рисунок протектора должен совпадать с прежним направлением вращения колес.

Старение шин происходит даже в том случае, если они не используются. Мы рекомендуем заменять комплект покрышек каждые 6 лет.

Смена шин и размер колеса

Если шины по размеру отличаются от оригинальных, может потребоваться перепрограммировать спидометр, изменить номинальное значение давления воздуха в шинах и внести в автомобиль другие изменения.

После установки шин другого размера замените табличку, содержащую сведения о давлении в шинах.

⚠ Предупреждение

Установка неподходящих шин или дисков может стать причиной аварии и аннулирования разрешения на эксплуатацию автомобиля.

Колпаки колес

Используйте оригинальные колесные колпаки и шины, рекомендуемые для соответствующего автомобиля и отвечающие всем предъявляемым к комбинациям дисков и шин требованиям.

При выборе других колпаков и шин следите, чтобы у шины не было защитных утолщений, препятствующих монтажу шины.

Колпаки не должны ухудшать условия охлаждения тормозных механизмов.

⚠ Предупреждение

Использование неподходящих колесных колпаков и шин может стать причиной внезапной потери давления и связанной с этим аварии.

Цепи противоскольжения



Цепи противоскольжения можно устанавливать только на передние колеса.

Используйте цепи противоскольжения с мелкими звеньями, которые выступают за протектор и внутреннюю сторону шины не более 10 мм.

⚠ Предупреждение

Повреждение цепи способно привести к разрыву шины.

Устанавливать цепи противоскольжения разрешается только на шины размеров 205/55 R 16, 205/60 R 16, 215/50 R 17 и 225/45 R 17.

Установка цепей противоскольжения на шины размеров 205/65 R 16, 215/60 R 16, 225/45 R 18, 225/50 R 17, 235/40 R 19, 235/45 R 18 не допускается.

Применение цепей противоскольжения на временном запасном колесе не допускается.

Комплект для ремонта шин

Незначительные повреждения протектора шины можно устранить с помощью комплекта для ремонта шин.

Не вынимайте из шины посторонние предметы.

С помощью комплекта для ремонта шин невозможно устранить повреждения размером больше 4 мм или расположенные на боковине шины.

⚠ Предупреждение

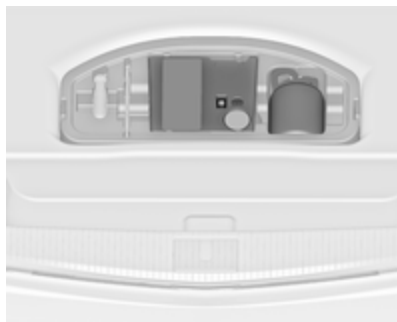
Не следует превышать скорость более 80 км/ч.

Не используйте отремонтированное колесо длительное время.

Управляемость и ходовые качества автомобиля могут ухудшиться.

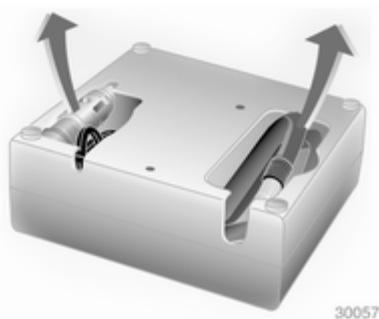
При повреждении шины:

Включите стояночный тормоз, выберите первую передачу, передачу заднего хода или установите селектор передач в положение **P**.



Ремкомплект для шин находится в отсеке под крышкой пола в багажнике или в ящике для хранения вещей под сиденьем ⇨ 63.

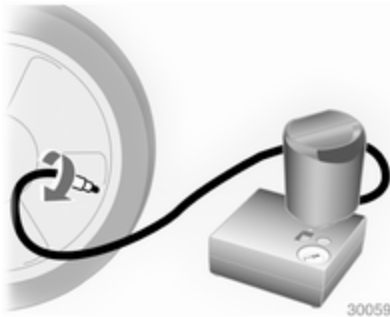
1. Достаньте комплект для ремонта шин из ящика.
2. Извлеките компрессор.



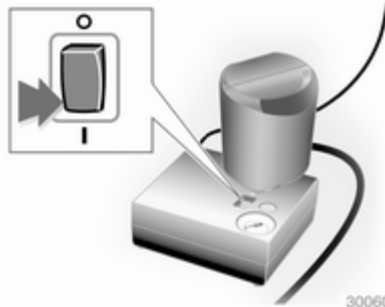
3. Извлеките соединительный электрический провод и воздушный шланг из отделений для их хранения под компрессором.



4. Накрутите воздушный шланг компрессора на штуцер баллона с герметиком.
5. Закрепите баллон с герметиком на держателе компрессора.
Установите компрессор рядом с шиной таким образом, чтобы баллон с герметиком располагался вертикально.



6. Отверните колпачок вентиля поврежденной шины.
7. Наверните свободный конец шланга на вентиль шины.
8. Выключатель компрессора необходимо установить в положение O.
9. Вставьте вилку питания компрессора в розетку для питания дополнительного оборудования или в прикуриватель.
Во избежание разряда аккумуляторной батареи, мы рекомендуем запустить двигатель.



10. Установите клавишу выключателя компрессора в положение I. Шина заполнится герметиком.
11. Если герметик в резервуаре заканчивается, манометр компрессора непродолжительное время (около 30 сек) показывает давление до 6 бар. Затем давление начинает падать.
12. Это означает, что в шину закачан весь герметик. Затем шину нужно накачать воздухом.
13. Рабочее давление в шине устанавливается примерно через 10 минут. Давление в шинах

⇨ 277. По достижении нужного давления, выключите компрессор.



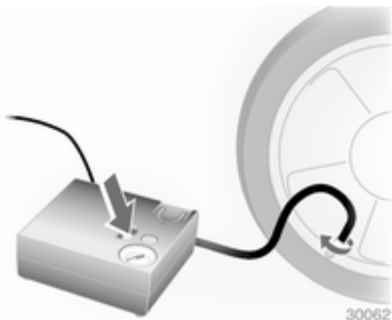
Если после 10 минут заданное давление не установилось, снимите комплект для ремонта шин. Сдвиньте автомобиль, чтобы колеса сделали полный оборот. Снова установите комплект для ремонта шин и продолжайте накачивать шину еще 10 минут. Если требуемое давление все равно не устанавливается, шина повреждена очень сильно. Обратитесь за помощью на станцию техобслуживания.

Сравните излишнее давление в шине с помощью кнопки на манометре.

Включайте компрессор не дольше, чем на 10 минут.

14. Отсоедините комплект для ремонта шин. Чтобы снять баллон герметика, толкните захват на кронштейне. Навернуть шланг для накачивания шин на свободный штуцер баллона с герметиком. Это позволит сохранить герметик в баллоне. Уложите комплект для ремонта шин в багажное отделение.
15. Удалите выступивший герметик тряпкой.
16. Снимите с баллона для герметика наклейку, на которой указана максимально допустимая скорость движения, и приклейте ее в поле зрения водителя.
17. Сразу же продолжите движение, чтобы герметик смог равномерно распределиться по шине. После проезда расстояния около 10 км (но не дольше

10 минут), остановиться и проверить давление воздуха в шинах. Для этого наверните воздушный шланг компрессора непосредственно на вентиль шины и компрессор.



При давлении больше 1,3 бар доведите давление до требуемого значения. Повторяйте процедуру до тех пор, пока давление не перестанет падать.

Если давление упадет ниже 1,3 бар, автомобиль эксплуатировать нельзя. Обратитесь за помощью на станцию техобслуживания.

18. Уберите комплект для ремонта шин в багажное отделение.

Примечание

Ремонт заметно снижает ходовые качества шины, поэтому такую шину следует заменить.

Если появляется посторонний шум, или компрессор сильно нагревается, его следует выключить не менее, чем на 30 минут.

Встроенный предохранительный клапан открывается при давлении 7 бар.

Проверьте срок годности комплекта. После указанного срока производитель не может гарантировать эффективное устранение прокола. Внимательно прочитайте приведенные на баллоне с герметиком сведения о хранении.

Замените использованный баллон. Утилизируйте баллон в соответствии с требованиями законодательства.

Компрессором и герметиком можно пользоваться при температуре не ниже примерно -30 °С.

Прилагаемые переходники можно применить для накачивания мячей, надувных матрацев, надувных лодок и т.п. Они хранятся в нижней части компрессора. Чтобы извлечь переходник, следует повернуть на него воздушный шланг компрессора и потянуть.

Смена колеса

На некоторых автомобилях вместо запасного колеса предусмотрен комплект для ремонта шин ⇨ 241.

Выполните следующие подготовительные работы и соблюдайте следующие указания:

- Установите автомобиль на ровной, прочной и нескользкой поверхности. Передние колеса должны быть направлены прямо вперед.
- Включите стояночный тормоз, первую передачу, передачу заднего хода или установите селектор передач в положение **P**.
- Выньте запасное колесо ⇨ 248.

- Категорически запрещается одновременно менять несколько колес.
- Используйте домкрат только для замены колеса в случае прокола, но не для замены летних шин на зимние или наоборот.
- Если автомобиль находится на мягком грунте, под домкрат следует подложить прочную доску (толщиной не более 1 см).
- В вывешенном автомобиле не должно быть людей или животных.
- Не влезайте под поднятый на домкрате автомобиль.
- Не включайте на поднятом автомобиле двигатель.
- Очистите гайки крепления колеса и резьбу чистой ветошью, прежде чем устанавливать колесо.

⚠ Предупреждение

Не смазывайте колесный болт, колесную гайку и конус колесной гайки.



1. Подцепите колпачки колесных гаек отверткой и снимите их. Снимите колесный колпачок с помощью крюка. Автомобильный инструмент ⇨ 235.

Литые диски: Подцепите колпачки колесных гаек отверткой и снимите их. Для защиты дисков между отверткой и литым

диском проложите мягкую ткань.

2. Вариант 1:

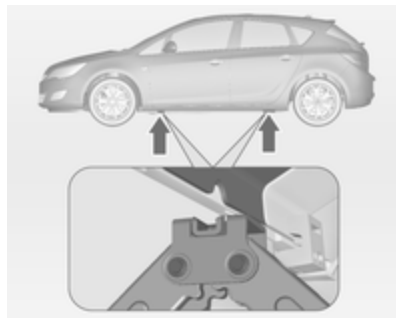


Установить колесный ключ так, чтобы он был надежно надет на гайку, слегка отвернуть каждую колесную гайку на пол-оборота.

Вариант 2:

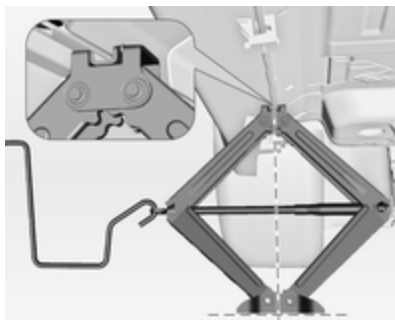


Разложите колесный ключ и установите его, убедившись, что он стоит надежно, затем ослабьте каждую колесную гайку на пол-оборота.



3. Убедиться, что домкрат надлежащим образом установлен под соответствующей подъемной точкой на автомобиле.

4. Вариант 1:

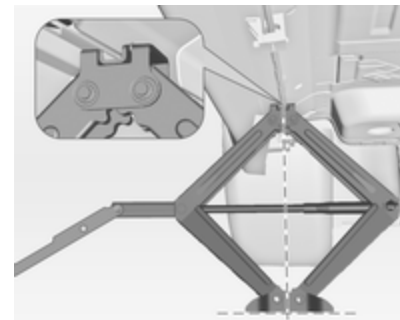


Установить домкрат на необходимую высоту. Поставить его непосредственно под точкой для поддомкрачивания так, чтобы он не выскользнул.



Установите ручку домкрата и, следя за положением домкрата, вращайте ее, пока колесо не оторвется от земли.

Вариант 2:



Установить домкрат на необходимую высоту. Поставить его непосредственно под точкой для поддомкрачивания так, чтобы он не выскользнул.

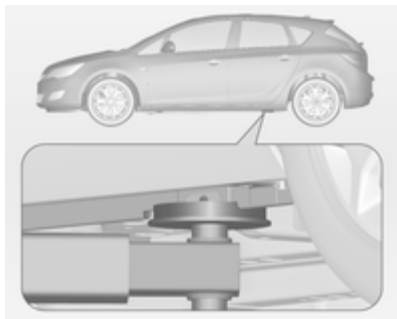


Установите колесный ключ и, следя за положением домкрата, вращайте ключ, пока колесо не оторвется от земли.

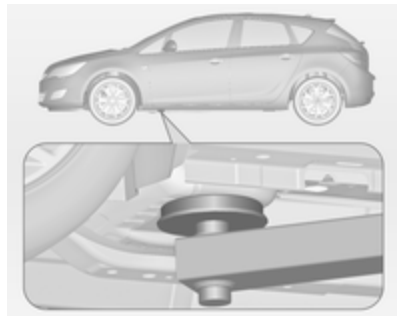
5. Скрутите колесные гайки.
6. Замените колесо.
7. Накрутите колесные гайки.
8. Опустите автомобиль.
9. Установите колесный ключ, убедитесь, что он стоит надежно, и затяните гайки крест-накрест. Болты следует затягивать моментом 140 Нм.
10. Перед тем как установить колесный колпак, совместите предусмотренное в нем отверстие для вентиля с вентиляем шины.
Установите колпачки колесных гаек.
11. Уберите замененное колесо ⇨ 248 и комплект инструментов ⇨ 235.
12. Незамедлительно проверить давление воздуха в шине установленного колеса и момент затяжки колесных гаек.

Замените или отремонтируйте неисправную шину.

Место для установки подъемной платформы



Задний рычаг подъемной платформы располагают по центру под пазом порога кузова.



Передний рычаг подъемной платформы располагают под днищем автомобиля.

Запасное колесо

На некоторых автомобилях вместо запасного колеса предусмотрен комплект для ремонта шин.

В зависимости от размера запасного колеса по сравнению с другими установленными на автомобиле колесами и действующих в стране правил оно может классифицироваться как временное запасное колесо или докатка.

Запасное колесо имеет стальной диск.

Внимание

Применение запасного колеса меньшего размера по сравнению с другими колесами или в сочетании с зимними шинами может отрицательно сказаться на управляемости автомобиля. Замените дефектную шину как можно быстрее.



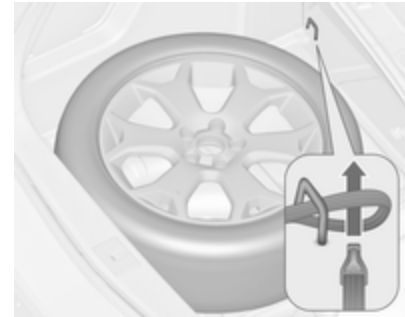
Запасное колесо хранится в багажном отделении под ковриком пола. Его крепление осуществляется барашковой гайкой.

Ниша для запасного колеса не предназначена для автомобильных шин разрешенных типоразмеров. Если после замены в нишу необходимо уложить более широкое колесо, чем позволяет ниша, следует закрепить его ремнем, а на спортивном универсале – длинным болтом.

Хранение поврежденного колеса в багажном отделении (5-дверный хэтчбэк)

Поврежденное колесо необходимо положить в багажник и прикрепить крепежным ремнем. Автомобильный инструмент ⇨ 235.

1. Разместить колесо ближе к одной боковой стенке багажника.



2. Продеть петлю на конце крепежного ремня в проушину спереди с соответствующей стороны.
3. Вставить крючок на конце крепежного ремня в петлю на другом его конце и натянуть ремень так, чтобы он был надежно прикреплен к проушине.

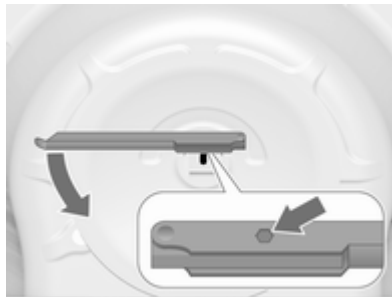


4. Ввести крепежный ремень между спицами колесного диска, как показано на рисунке.
5. Установить крюк на заднюю проушину крепежного ремня.
6. Натянуть крепежный ремень с помощью пряжки.

Хранение поврежденного колеса в нише запасного колеса (спортивный универсал)

Используйте вороток из набора инструментов. Автомобильный инструмент ⇨ 235.

- Открутите барашковую гайку вращением против часовой стрелки и извлеките запасное колесо ("докатку") и комплект инструментов.



- Наденьте шестигранник колесного ключа на болт (ключ должен надежно хватывать головку болта).
- Ослабьте болт, вращая колесный ключ против часовой стрелки. Извлеките болт.

- Возьмите из набора инструментов длинный болт и вкрутите его с помощью колесного ключа, прикладывая лишь небольшое усилие.
- Уложите набор инструментов с поврежденным колесом и закрепите колесо, повернув барашковую гайку по часовой стрелке.

Коврик багажника можно уложить поверх выступающего из ниши колеса.

После покупки нового или ремонта поврежденного колеса следует заменить длинный болт на стандартный, прежде чем укладывать запасное колесо в нишу.

⚠ Предупреждение

Хранение незакрепленных надлежащим образом домкрата, колеса или иного оборудования в багажнике может привести к травме. При резкой остановке или аварии автомобиля незакрепленное оборудование может нанести кому-нибудь удар. Всегда храните домкрат и инструменты в соответствующих отсеках в закрепленном положении.

Поврежденное колесо всегда следует класть в багажник, прикрывая ремнем, или помещать в нишу запасного колеса, прикрывая барашковой гайкой.

Временное запасное колесо**Внимание**

Применение запасного колеса меньшего размера по сравнению с другими колесами или в сочетании с зимними шинами может отрицательно сказаться на управляемости автомобиля. Замените дефектную шину как можно быстрее.

Разрешается устанавливать только одно временное запасное колесо. Не следует превышать скорость более 80 км/ч. Повороты следует проходить на небольшой скорости. Не пользуйтесь таким колесом длительное время.

В случае прокола шины заднего колеса во время буксировки другого автомобиля следует установить малоразмерное запасное колесо вперед, а демонтированное полноразмерное переднее колесо переставить назад.

Цепи противоскольжения ⇨ 241.

Шины с заданным направлением вращения

Устанавливайте шины с заданным направлением вращения так, чтобы они вращались в направлении движения. Направление вращения шины указывает символ (например стрелка) на боковине шины.

Для шин, вращающихся в противоположном направлении, справедливо следующее:

- Ухудшается управляемость автомобиля. Как можно быстрее замените дефектную шину на новую или отремонтированную.
- Особенно осторожно двигайтесь по мокрым и покрытым снегом поверхностям.

Запуск от дополнительной АКБ

Не запускайте двигатель от устройства быстрой зарядки.

Если аккумуляторная батарея (АКБ) разрядилась, то двигатель можно запустить с помощью вспомогательных пусковых проводов и батареи другого автомобиля.

⚠ Предупреждение

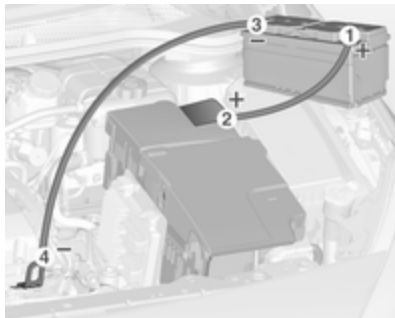
При запуске от внешнего источника будьте крайне внимательны. Любое отклонение от приведенных ниже рекомендаций может привести к травме или повреждению в результате взрыва аккумуляторных батарей и выходу из строя электрооборудования обоих автомобилей.

⚠ Предупреждение

Следует избегать попадания электролита аккумуляторной батареи в глаза, на кожу, на ткани и на окрашенные поверхности. Электролит содержит серную кислоту, которая может причинить травму или привести к смерти при непосредственном воздействии.

- Не допускайте попадания на аккумуляторную батарею искр и открытого пламени.
- Разряженная аккумуляторная батарея может замерзнуть уже при температуре около 0 °С. Перед подключением пусковых проводов разморозьте замерзшую аккумуляторную батарею.
- Работая с аккумуляторной батареей, одевайте защитные очки и одежду.

- Используйте аккумуляторную батарею того же напряжения (12 В). Ее емкость (Ач) должна быть не менее емкости разряженной аккумуляторной батареи.
- Пусковые провода должны иметь изолированные зажимы сечением не менее 16 мм² (25 мм² для дизельных двигателей).
- Не отключайте разряженную батарею от автомобильной сети.
- Отключите лишние потребители тока.
- Во время запуска от внешнего источника не наклоняйтесь над аккумуляторной батареей.
- Зажимы одного провода не должны касаться зажимов другого провода.
- При запуске от вспомогательной батареи автомобиля не должны касаться друг друга.
- Включите стояночный тормоз, установите механическую коробку передач в нейтральное положение, а автоматическую коробку передач на **P**.



Порядок подключения проводов:

1. Подключите красный провод к "положительной" клемме вспомогательной АКБ.
2. Другой конец красного провода подключите к "положительной" клемме разрядившейся АКБ.
3. Подключите черный провод к "отрицательной" клемме вспомогательной АКБ.
4. Другой конец черного провода подключите на "массу" автомобиля, например, к блоку двигателя или болту крепления двигателя. Подключение следует

выполнить как можно дальше от разряженной аккумуляторной батареи, но в пределах 60 см.

Проложите провода таким образом, чтобы они не касались вращающихся деталей в моторном отсеке.

Для запуска двигателя:

1. Запустить двигатель автомобиля, используемого в качестве "донора".
2. Через 5 минут запустите двигатель другого автомобиля. Стартер можно включать не более чем на 15 секунд и с интервалом в 1 минуту.
3. Дайте обоим двигателям с подключенными проводами поработать примерно 3 минуты на холостом ходу.
4. На автомобиле с разряженной АКБ включите потребители тока (например, фары, обогрев заднего стекла).
5. Отключение проводов производить в обратном порядке.

Буксировка

Буксировка автомобиля



Вставьте отвертку в прорезь у нижней дуги колпачка. Освободить колпачок, аккуратно сдвинув отвертку вниз.

Буксирная проушина хранится в комплекте инструментов ⇨ 235.



Заверните буксирную проушину до упора, остановив ее в горизонтальном положении.

Прикрепите к проушине буксирный трос или лучше буксирную штангу.

Буксирную проушину допускается использовать только для буксировки по дороге, но не вытягивания застрявшего автомобиля.

Включите зажигание, чтобы разблокировать рулевое колесо и обеспечить возможность включения тормозных огней, звукового сигнала и стеклоочистителей.

Коробка передач в нейтральном положении.

Включите аварийную сигнализацию на обоих автомобилях.

Внимание

Медленно трогайтесь с места. Избегайте рывков. Слишком большое тяговое усилие может повредить автомобиль.

При неработающем двигателе для торможения и управления рулевым колесом требуются значительно большие усилия.

Чтобы в салон не попадали отработавшие газы буксирующего автомобиля, закройте окна и включите систему рециркуляции воздуха.

Для автомобилей с автоматической коробкой передач: Буксировать автомобиль следует в направлении его движения вперед со скоростью не более 80 км/ч на расстояние не далее 100 км. Во всех остальных случаях, а также при не-

исправности коробки передач, передний мост необходимо поднять от земли.

Обратитесь за помощью на станцию техобслуживания.

После завершения буксировки выкрутите буксирную проушину.

Вставить колпачок снизу и закрыть его.

Буксировка другого автомобиля



Открыть крышку снизу и опустить ее вниз.

Буксирная проушина хранится в комплекте инструментов ↻ 235.



Заверните буксирную проушину до упора, остановив ее в горизонтальном положении.

Категорически запрещается использовать в качестве буксирной проушины проволочную серьгу, расположенную под автомобилем сзади.

Прикрепить буксирный трос или еще лучше жесткую буксирную балку к буксирной проушине.

Буксирную проушину допускается использовать только для буксировки по дороге, но не вытягивания застрявшего автомобиля.

Внимание

Медленно трогайтесь с места. Избегайте рывков. Слишком большое тяговое усилие может повредить автомобиль.

После завершения буксировки выкрутите буксирную проушину.

Вставить колпачок снизу и зафиксировать.

Внешний вид

Уход за автомобилем

Замки

Замки смазаны на заводе высококачественной смазкой для цилиндров замков. Пользуйтесь размораживающей жидкостью только в случае крайней необходимости, поскольку она разрушает смазку цилиндра замка и может нарушить его работу. После применения размораживающей жидкости обязательно смажьте замки на станции техобслуживания.

Мойка

Окружающая среда влияет на лакокрасочное покрытие. Регулярно мойте и наносите воск на кузов автомобиля. На автоматической автомобильной мойке выберите программу, предусматривающую нанесение воска.

Птичий помет, мертвых насекомых, древесную смолу, пыльцу цветов и другие загрязнения необходимо

тут же удалять, поскольку содержащиеся в них активные вещества могут повредить краску.

При использовании мойки следуйте инструкциям ее производителя. Стеклоочистители ветрового и заднего стекол должны быть выключены. Снимите антенну и внешнее оборудование, например, багажник на крыше и т.д.

При ручной мойке тщательно промойте колесные ниши.

Очистите края и пазы открытых дверей и капота, а также закрываемые ими участки кузова.

Внимание

Используйте только чистящее средство с уровнем pH в диапазоне от 4 до 9.

Не наносите чистящее средство на горячие поверхности.

Необходимо смазывать петли всех дверей автомобиля (выполняется на станции техобслуживания).

Запрещается очищать моторный отсек с помощью пароструйного аппарата или мойки высокого давления.

Тщательно вымойте и протрите автомобиль замшей. Промывайте замшевую тряпку как можно чаще. Для окрашенных поверхностей и стекол пользуйтесь разными тряпками: при попадании воска на стекла, видимость через них ухудшается.

Не пытайтесь соскоблить смолу твердыми предметами. На окрашенных поверхностях пользуйтесь спреем для удаления смолы.

Наружное освещение

Крышки передних фар и других осветительных приборов выполнены из пластмассы. Для чистки не рекомендуется использовать абразивные, едкие или агрессивные средства, скребки для удаления льда и допускать чистки всухую.

Полировка и вощение

Регулярно покрывайте автомобиль воском (по крайней мере после того, как вода перестанет стекать с поверхности). В противном случае лакокрасочное покрытие автомобиля может быть повреждено.

Полировка необходима только в том случае, если краска стала матовой или покрыта твердыми наслоениями.

Полироль с силиконом образует защитную пленку, поэтому нанести после него воск не нужно.

Не обрабатывайте воском или полиролем пластмассовые детали.

Стекла окон и щетки стеклоочистителей

Очищайте мягкой тканью без волокон или замшей для протирки стекол вместе со средствами для чистки стекол и удаления насекомых.

При очистке заднего стекла не повредите нагреватель, расположенный на его внутренней стороне.

Для механического удаления льда используйте скребок с острой кромкой. Скребок следует вплотную прижимать к стеклу, чтобы под него не попадала грязь, которая может поцарапать стекло.

Смазывающие щетки стеклоочистителя очищайте мягкой тканью и средством для чистки окон.

Прозрачный люк

Не используйте для чистки растворители или абразивы, горючее, агрессивные вещества (например, лакоочистители, ацетоносодержащие жидкости и т.п.), кислотосодержащие или сильно щелочные средства, а также губки с абразивом. Запрещается наносить воск или полироли на потолочный люк.

Колеса и шины

Не очищайте струей под высоким давлением.

Для мытья дисков применяйте специальные чистящие средства, рН-нейтральные.

Диски окрашены, и для их очистки могут использоваться те же средства, что и для очистки кузова.

Повреждения лакокрасочного покрытия

Небольшие повреждения лакокрасочного покрытия устраняются с помощью специального карандаша для предотвращения образования ржавчины. Большие дефекты лакокрасочного покрытия, а также ржавчину необходимо устранять на станции техобслуживания.

Днище

Днище кузова частично покрыто защитной мастикой на основе ПВХ, а в критических местах нанесен прочный слой защитного воска.

Проверьте днище кузова после его мойки и при необходимости нанесите воск.

Материалы, содержащие битум или резину, могут повредить полихлорвиниловое покрытие. Работы

по обслуживанию днища выполняйте на станции техобслуживания.

Мойте днище до и после зимы, периодически проверяйте состояние защитного воскового покрытия.

Система питания сжиженным газом

Опасность

Сжиженный газ тяжелее воздуха, поэтому он скапливается в углублениях рельефа.

Соблюдайте осторожность во время выполнения работ на днище кузова автомобиля, находясь в смотровой яме.

При проведении покрасочных работ, а также при помещении автомобиля в сушильную камеру при температуре более 60 °С следует удалить газ из баллона.

Запрещается вносить какие-либо изменения в конструкцию газотопливной системы.

Тягово-сцепное устройство

Запрещается очищать тягово-сцепное устройство с шаровой опорой с помощью пароструйного аппарата или мойки высокого давления.

Задняя система перевозки грузов

Заднюю систему перевозки грузов необходимо очищать парогенератором или моющей установкой высокого давления не реже одного раза в год.

Если вы регулярно не используете заднюю систему перевозки грузов, следует время от времени раскладывать и складывать ее для профилактики, особенно зимой.

Воздушная заслонка

Для поддержания воздушных заслонок переднего бампера в рабочем состоянии необходимо периодически их очищать.

Уход за салоном

Салон и обивка

Очищайте салон автомобиля, включая облицовку приборной панели и обшивку, только сухой тряпкой или специальным очистителем для салона.

Обивку из кожи следует очищать чистой водой и мягкой тряпкой. В случае сильного загрязнения необходимо использовать специальные продукты для ухода за кожаными изделиями.

Стекло приборной панели чистится смоченной мягкой тканью.

Тканевые обивки следует очищать с помощью пылесоса и щетки. Пятна следует удалять с помощью средства для очистки обивки.

Для очистки ремней безопасности пользуйтесь теплой водой или средством для чистки салона.

Внимание

Закройте имеющиеся в одежде замки на липучках, поскольку используемая в них липучка может повредить обивку сидений. Это же правило применимо и к другим предметам одежды с деталями, имеющими острые края, такими как застежки-молнии, пряжки ремней или заклепки джинсов.

Пластмассовые и резиновые детали

Пластмассовые и резиновые детали можно чистить теми же очистителями, что и кузов. При необходимости, используйте очиститель для салона. Другие средства применять не следует. Прежде всего, это относится к растворителям и бензину. Не очищайте струей под высоким давлением.

Сервис и техническое обслуживание

Общие сведения	259
Рекомендуемые рабочие жидкости, смазочные материалы и запасные части ..	260

Общие сведения

Сервисная информация

Для экономной и безопасной эксплуатации автомобиля и поддержания его в хорошем состоянии необходимо выполнять техническое обслуживание автомобиля с установленной периодичностью.

На станции техобслуживания имеется подробный обновленный план-график технического обслуживания вашего автомобиля.

Дисплей технического обслуживания ↻ 113.

Европейские требования к периодичности технического обслуживания

Техническое обслуживание вашего автомобиля необходимо выполнять через каждые 30000 км или 1 раз в год, в зависимости от того, какое событие возникнет первым, если на дисплее техобслуживания не указано иное.

Европейские требования к периодичности технического обслуживания являются обязательными в следующих странах:

Андорра, Австрия, Бельгия, Босния и Герцеговина, Болгария, Хорватия, Кипр, Чешская Республика, Дания, Эстония, Финляндия, Франция, Германия, Греция, Гренландия, Венгрия, Исландия, Ирландия, Израиль, Италия, Латвия, Литва, Люксембург, Македония, Мальта, Черногория, Нидерланды, Норвегия, Польша, Португалия, Румыния, Словакия, Словения, Испания, Швеция, Швейцария, Великобритания.

Дисплей технического обслуживания ↻ 113.

Международные требования к периодичности технического обслуживания

Техническое обслуживание вашего автомобиля необходимо выполнять через каждые 15000 км или 1 раз в год, в зависимости от того,

какое событие возникнет первым, если на дисплее техобслуживания не указано иное.

Международные интервалы обслуживания действуют для стран, которые не перечислены для европейских интервалов обслуживания.

Дисплей технического обслуживания ⇨ 113.

Подтверждение

Выполнение технического обслуживания подтверждается записью в Сервисном и Гарантийном буклете. Дата и пробег заверяются печатью станции техобслуживания и подписью.

Подтвержденное прохождение технического обслуживания является обязательным условием выполнения гарантийных и других обязательств и учитывается при продаже автомобиля, поэтому следите, чтобы Сервисный и Гарантийный буклет заполнялся правильно.

Периодичность технического обслуживания, рассчитываемая на основании ресурса моторного масла

Интервалы обслуживания основаны на нескольких параметрах в зависимости от эксплуатации.

Дисплей техобслуживания указывает водителю время замены моторного масла.

Дисплей технического обслуживания ⇨ 113.

Рекомендуемые рабочие жидкости, смазочные материалы и запасные части

Рекомендуемые жидкости и масла

Используйте только те продукты, которые отвечают рекомендованным требованиям. Использование жидкостей и масел, не отвечающих указанным требованиям, может стать причиной повреждений, не подпадающих под гарантийные обязательства.

Предупреждение

Эти вещества опасны и могут быть ядовитыми. Обращайтесь с ними с осторожностью. Прочитайте приведенную на упаковках информацию.

Моторное масло

Моторные масла обозначают параметрами качества и вязкости. При этом при выборе моторного масла имейте в виду, что качество важнее, чем вязкость. Качество масла обеспечивает, например, чистоту двигателя, защиту от износа и контроль старения масла, а сорт вязкости указывает густоту масла в определенном диапазоне температур.

Dexos – это новейший технический стандарт, определяющий требования к качеству моторного масла, который обеспечивает оптимальную защиту как бензиновых, так и дизельных двигателей. Если это масло отсутствует, следует использовать другие масла с указанными характеристиками. Рекомендации, разработанные для бензиновых двигателей, также действуют и в отношении двигателей, работающих на компримированном природном газе (КПГ), сжиженном нефтяном газе (СНГ) и этаноле (E85).

Выберите подходящее моторное масло, исходя из его характеристик и минимальной температуры, при которой будет эксплуатироваться автомобиль ⇨ 265.

Долівка моторного масла

Если моторные масла разных производителей и брендов отвечают установленным для моторного масла требованиям по качеству и вязкости, их можно смешивать.

Применять моторное масло только качества ACEA A1/B1 или только A5/B5 запрещается, поскольку это при некоторых условиях эксплуатации может привести к серьезному повреждению двигателя.

Выберите подходящее моторное масло, исходя из его характеристик и минимальной температуры, при которой будет эксплуатироваться автомобиль ⇨ 265.

Дополнительные присадки к моторному маслу

Использование дополнительных присадок к моторному маслу может привести к выходу двигателя из строя и аннулирует гарантию.

Сорта вязкости моторного масла

Сорт вязкости по SAE указывает густоту масла.

Всесезонное масло имеет сложное обозначение, например SAE 5W-30. Первая цифра в обозначении, после которой следует буква W, обозначает вязкость при низкой температуре, а вторая – вязкость при высокой температуре.

Выбирайте соответствующий сорт вязкости в зависимости от минимальной температуры окружающей среды ⇨ 265.

Все рекомендованные масла по вязкости пригодны для использования в условиях высокой температуры окружающей среды.

Охлаждающая жидкость и антифриз

Используйте только бесиликатные антифризы с длительным сроком службы (LLC).

На заводе система заполняется охлаждающей жидкостью, обеспечивающей высокую степень защиты от коррозии и не замерзающей примерно до -28°C . В автомобиле, предназначенные для регионов с холодным климатом, на сборочном заводе заправляется охлаждающая жидкость, имеющая температуру замерзания около -37°C . Такую концентрацию следует поддерживать круглый год. Применение дополнительных присадок к охлаждающей жидкости, предназначенных для обеспечения дополнительной защиты от коррозии или для укупорки небольшой течи, может создать проблемы при работе двигателя. Компания не несет ответственности за последствия, возникшие в результате применения дополнительных присадок к охлаждающей жидкости.

Жидкости тормозной системы и сцепления

Используйте только разрешенную для вашего автомобиля высокоэффективную тормозную жидкость. Проконсультируйтесь на станции технического обслуживания.

Со временем тормозная жидкость поглощает влагу, что может повлиять на эффективность тормозов. Поэтому тормозную жидкость следует заменять через установленные периоды времени.

Чтобы предотвратить поглощение тормозной жидкостью влаги, ее следует хранить в герметичной таре.

Убедитесь, что тормозная жидкость не загрязнена.

Технические данные

Идентификационные данные автомобиля	263
Данные автомобиля	265

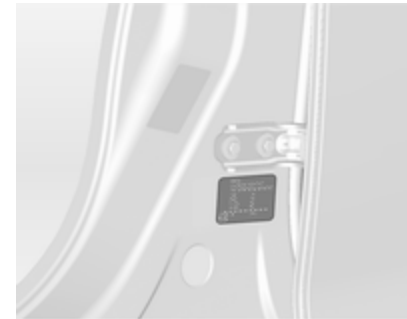
Идентификационные данные автомобиля

Идентификационный номер автомобиля



Идентификационный номер автомобиля можно увидеть через ветровое стекло.

Паспортная табличка



Паспортная табличка расположена на раме левой передней двери.



Информация на наклейке с обозначением:

- 1 = Изготовитель
- 2 = Номер разрешения
- 3 = Идентификационный номер автомобиля
- 4 = Допустимая полная масса автомобиля, кг
- 5 = Допустимая полная масса автомобиля с прицепом, кг
- 6 = Максимально допустимая нагрузка на переднюю ось, кг
- 7 = Максимально допустимая нагрузка на заднюю ось, кг
- 8 = Индивидуальные данные автомобиля или данные, специфические для страны

Суммарная нагрузка на переднюю и заднюю оси не должна превышать допустимую полную массу. Например, если передняя ось находится под максимально разрешенной нагрузкой, на заднюю ось можно прикладывать только нагрузку, равную общей массе автомобиля минус нагрузка на переднюю ось.

Технические данные определены в соответствии с действующими в Европейском сообществе стандартами. Мы сохраняем за собой право вносить изменения. Технические данные, приведенные в документах на автомобиль, имеют приоритет по сравнению с данными, приведенными в настоящем руководстве.

Данные автомобиля

Рекомендуемые жидкости и смазочные материалы

Европейский график технического обслуживания

Требования к качеству моторного масла

Все европейские страны
(кроме Беларуси, Молдовы, России, Сербии
и Турции)

только Израиль

Сорт моторного масла	Бензиновые двигатели (включая КПП, СНГ, E85)	Дизельные двигатели	Бензиновые двигатели (включая КПП, СНГ, E85)	Дизельные двигатели
dexos 1	–	–	✓	–
dexos 2	✓	✓	–	✓

При отсутствии моторного масла, соответствующего спецификации Dexos, можно добавить до 1 литра масла ACEA C3 (не более одного раза между заменами масла).

Сорта вязкости моторного масла

Все европейские страны и Израиль
(кроме Беларуси, Молдовы, России, Сербии и Турции)

Температура окружающей среды	Бензиновые и дизельные двигатели
вплоть до -25 °C	SAE 5W-30 или SAE 5W-40
ниже -25 °C	SAE 0W-30 или SAE 0W-40

Международный график технического обслуживания

Требования к качеству моторного масла

Сорт моторного масла	Все страны за пределами Европы кроме Израиля		Только Беларусь, Молдова, Россия, Сербия и Турция	
	Бензиновые двигатели (включая КПП, СНГ, E85)	Дизельные двигатели	Бензиновые двигатели (включая КПП, СНГ, E85)	Дизельные двигатели
dexos 1	✓	–	–	–
dexos 2	–	✓	✓	✓

При отсутствии моторного масла, соответствующего спецификации Dexos, можно использовать перечисленные ниже масла:

Сорт моторного масла	Все страны за пределами Европы кроме Израиля		Только Беларусь, Молдова, Россия, Сербия и Турция	
	Бензиновые двигатели (включая КПП, СНГ, E85)	Дизельные двигатели	Бензиновые двигатели (включая КПП, СНГ, E85)	Дизельные двигатели
GM-LL-A-025	✓	–	✓	–
GM-LL-B-025	–	✓	–	✓

Сорт моторного масла	Все страны за пределами Европы кроме Израиля		Только Беларусь, Молдова, Россия, Сербия и Турция	
	Бензиновые двигатели (включая КПП, СНГ, E85)	Дизельные двигатели	Бензиновые двигатели (включая КПП, СНГ, E85)	Дизельные двигатели
ACEA A3/B3	✓	–	✓	–
ACEA A3/B4	✓	✓	✓	✓
ACEA C3	✓	✓	✓	✓
API SM	✓	–	✓	–
API SN (ресурсосбере- гающее)	✓	–	✓	–

Сорта вязкости моторного масла

	Все страны за пределами Европы (кроме Израиля), включая Беларусь, Молдову, Россию, Сербию и Турцию
Температура окружающей среды	Бензиновые и дизельные двигатели
вплоть до -25 °С	SAE 5W-30 или SAE 5W-40
ниже -25 °С	SAE 0W-30 или SAE 0W-40
вплоть до -20 °С	SAE 10W-30 ¹⁾ или SAE 10W-40 ¹⁾

¹⁾ Использование данного масла допускается, однако рекомендуется использовать масла SAE 5W-30 или SAE 5W-40, соответствующие спецификации Dexos.

Параметры двигателя

Торговое обозначение	1.4	1.4	1.4	1.4	1.6	1.6
Обозначение двигателя	A14XEL	A14XER	A14NEL	A14NET	A16XER	A16LET
Количество цилиндров	4	4	4	4	4	4
Рабочий объем [см ³]	1398	1398	1364	1364	1598	1598
Мощность двигателя [кВт]	64	74	88	103	85	132
при об/мин	6000	6000	4200-6000	4900-6000	6000	5500
Крутящий момент [Нм]	130	130	200	200	155	230
при об/мин	4000	4000	1850-4200	1850-4900	4000	2200
Тип топлива	Бензин	Бензин	Бензин	Бензин/сжиженный нефтяной газ	Бензин	Бензин
Октановое число по исследовательскому методу (RON)						
рекомендуемое	95	95	95	95	95	95
разрешенное	98	98	98	98	98	98
разрешенное	91	91	91	91	91	91
Расход масла [л/1000 км]	0,6	0,6	0,6	0,6	0,6	0,6

Торговое обозначение Обозначение двигателя	1.3 A13DTE	1.7 A17DTE	1.7 A17DTC	1.7 A17DTF	1.7 A17DTS
Количество цилиндров	4	4	4	4	4
Рабочий объем [см ³]	1248	1686	1686	1686	1686
Мощность двигателя [кВт]	70	81	81	96	96
при об/мин	4000	4000	4000	4000	4000
Крутящий момент [Нм]	190	280	280	300	300
при об/мин	1750-3250	1750-2500	1750-2500	2000-2500	2000-2500
Тип топлива	Дизельное топливо	Дизельное топливо	Дизельное топливо	Дизельное топливо	Дизельное топливо
Расход масла [л/ 1000 км]	0,6	0,6	0,6	0,6	0,6

Торговое обозначение Обозначение двигателя	1.7 A17DTJ	1.7 A17DTR	2.0 Turbo A20DTH
Количество цилиндров	4	4	4
Рабочий объем [см ³]	1686	1686	1956
Мощность двигателя [кВт]	81	92	121
при об/мин	3800	4000	4000
Крутящий момент [Нм]	260	280	350
при об/мин	1700-2550	2000-2700	1750-2500

Торговое обозначение	1.7	1.7	2.0 Turbo
Обозначение двигателя	A17DTJ	A17DTR	A20DTH
Тип топлива	Дизельное топливо	Дизельное топливо	Дизельное топливо
Расход масла [л/1000 км]	0,6	0,6	0,6

Тягово-динамические характеристики

5-дверный хэтчбэк

Двигатель	A14XEL	A14XER	A14NEL	A14NET	A16LET	A16XER
Максимальная скорость ²⁾ [км/ч]						
Механическая коробка передач	168 ³⁾	178 ³⁾	192	202	221	188
Автоматическая коробка передач	–	–	–	200	211	182

Двигатель	A13DTE	A17DTE	A17DTC	A17DTF	A17DTS
Максимальная скорость ²⁾ [км/ч]					
Механическая коробка передач	175	4)	4)	4)	4)
Автоматическая коробка передач	–	–	–	–	–

²⁾ До указанной максимальной скорости автомобиль можно разогнать при общей массе автомобиля, равной его снаряженной массе (без учета водителя) плюс 200 кг груза. Специальное оснащение может снижать максимальную скорость.

³⁾ 4-я передача.

⁴⁾ Значения на момент печати не доступны.

Двигатель	A 17 DTJ	A17DTR	A20DTH
Максимальная скорость ²⁾ [км/ч]			
Механическая коробка передач	181	195	215
Автоматическая коробка передач	–	–	209

Спортивный универсал

Двигатель	A14XER	A14NEL	A14NET	A16LET	A16XER
Максимальная скорость [км/ч] ⁵⁾					
Механическая коробка передач	175	190	200	220	185
Автоматическая коробка передач	–	–	198	210	180

Двигатель	A13DTE	A 17 DTJ	A17DTR	A20DTH
Максимальная скорость ²⁾ [км/ч]				
Механическая коробка передач	172	180	192	212
Автоматическая коробка передач	–	–	–	207

²⁾ До указанной максимальной скорости автомобиль можно разогнать при общей массе автомобиля, равной его снаряженной массе (без учета водителя) плюс 200 кг груза. Специальное оснащение может снижать максимальную скорость.

⁵⁾ До указанной максимальной скорости автомобиль можно разогнать при общей массе автомобиля, равной его снаряженной массе (без учета водителя) плюс 200 кг груза. Специальное оснащение может снижать максимальную скорость.

Весовые характеристики автомобиля

Собственная масса базовой модели без дополнительного оборудования

5-дверный хэтчбэк	Двигатель	Механическая коробка передач	Автоматическая коробка передач
без/с кондиционером [кг]	A14XEL	1373/1388	–
	A14XER	1373/1388	–
	A14NEL	1393/1408	–
	A14NET	1393/1408	–/1453
	A16LET	–/1490	–/1503
	A16XER	1393/1408	–/1443
	A13DTE	1393/1408	–
	A17DTC	1503/1518	–
без/с кондиционером [кг]	A17DTE	1503/1518	–
	A17DTF	1503/1518	–
	A 17 DTJ	1503/1518	–
	A17DTR	1503/1518	–
	A17DTS	1503/1518	–
	A20DTH	1503/1518	–/1590
	A20DTH ⁶⁾	1503/1518	–

⁶⁾ С функцией автоматической остановки и пуска двигателя.

Собственная масса базовой модели со всем дополнительным оборудованием

5-дверный хэтчбэк	Двигатель	Механическая коробка передач	Автоматическая коробка передач
без/с кондиционером [кг]	A14XEL	-/1545	-
	A14XER	-/1545	-
	A14NEL	-/1611	-
	A14NET	-/1611	-/1613
	A16LET	-/1613	-/1665
	A16XER	-/1578	-/1613
	A13DTE	-/1571	-
	A17DTC	-/1664	-
без/с кондиционером [кг]	A17DTE	-/1664	-
	A17DTF	-/1664	-
	A 17 DTJ	-/1684	-
	A17DTR	-/1689	-
	A17 DTS	-/1664	-
	A20DTH	-/1711	-/1731
	A20DTH ⁶⁾	-/1701	-

6) С функцией автоматической остановки и пуска двигателя.

Собственная масса базовой модели без дополнительного оборудования

Спортивный универсал	Двигатель	Механическая коробка передач	Автоматическая коробка передач
без/с кондиционером	A14XER	1393/1408	–
[кг]	A14NEL	1471/1486	–/1503
	A14NET	1437/1452	–/1503
	A16LET	–/1503	–/1550
	A16XER	1437/1452	–/1503
	A13DTE	1471/1486	–
	A 17 DTJ	1503/1518	–
	A17DTR	1503/1518	–
	A20DTH	1550/1565	–/1613
	A20DTH ⁶⁾	1571/1586	–

⁶⁾ С функцией автоматической остановки и пуска двигателя.

Собственная масса базовой модели со всем дополнительным оборудованием

Спортивный универсал	Двигатель	Механическая коробка передач	Автоматическая коробка передач
без/с кондиционером	A14XER	-/1571	-
[кг]	A14NEL	-/1664	-/1664
	A14NET	-/1664	-/1664
	A16LET	-/1664	-/1701
	A16XER	-/1613	-/1664
	A13DTE	-/1664	-
	A 17 DTJ	-/1733	-
	A17DTR	-/1733	-
	A20DTH	-/1733	-/1733
	A20DTH ⁶⁾	-/1733	-

Размеры автомобиля

	5-дверный хэтчбэк	Спортивный универсал
Длина [мм]	4419	4698
Ширина без наружных зеркал [мм]	1814	1814
Ширина с двумя наружными зеркалами [мм]	2013	2013
Высота (без антенны) [мм]	1510	1535
Длина багажного отделения, по полу [мм]	836	1069

⁶⁾ С функцией автоматической остановки и пуска двигателя.

	5-дверный хэтчбэк	Спортивный универсал
Длина багажного отделения при сложенных задних сиденьях [мм]	1549	1835
Ширина багажного отделения [мм]	1027	1026
Высота багажного отделения [мм]	554	721
База [мм]	2685	2685
Диаметр поворота [м]	11,5	11,5

Заправочные емкости

Моторное масло

Двигатель	A14XEL, A14XER	A14NEL, A14NET	A16LET, A16XER	A13DTE ecoFlex
Включая фильтр [л]	4,0	4,0	4,5	3,2
Между отметками MIN и MAX [л]	1,0	1,0	1,0	1,0

Двигатель	A17DTE, A17DTC	A17DTF, A17DTS	A 17 DTJ, A17DTR	A20DTH
Включая фильтр [л]	4,0	4,0	5,4	4,5
Между отметками MIN и MAX [л]	1,0	1,0	1,0	1,0

Топливный бак

Бензиновый/дизельный, номинальная заправочная емкость [л]

56⁷⁾

Номинальная емкость сжиженного нефтяного газа [л]

—⁸⁾**Давление в шинах**

Двигатель	Шины	Comfort, до 3 пассажиров		ECO, до 3 пассажиров		При полной загрузке	
		спереди	сзади	спереди	сзади	спереди	сзади
		[кПа/бар] ([фунтов/ кв.дюйм)]	[кПа/бар] ([фунтов/ кв.дюйм)]	[кПа/бар] ([фунтов/ кв.дюйм)]	[кПа/бар] ([фунтов/ кв.дюйм)]	[кПа/бар] ([фунтов/ кв.дюйм)]	[кПа/бар] ([фунтов/ кв.дюйм)]
A14XER,	205/55 R16,	220/2,2 (32)	220/2,2 (32)	270/2,7 (39)	270/2,7 (39)	230/2,3 (33)	270/2,7 (39)
A14XEL	205/60 R16, 215/50 R17, 225/45 R17						
A14NET,	205/55 R16,	220/2,2 (32)	220/2,2 (32)	270/2,7 (39)	270/2,7 (39)	230/2,3 (33)	270/2,7 (39)
A14NEL,	205/60 R16,						
A16 XER	215/50 R17, 225/45 R17, 225/45 R18, 235/40 R19						

7) Уменьшенная емкость дизельного двигателя A13 DTE с системой автоматической остановки и пуска двигателя: 46 литров.

8) Значения на момент печати не доступны.

Двигатель	Шины	Comfort, до 3 пассажиров		ECO, до 3 пассажиров		При полной загрузке	
		спереди	сзади	спереди	сзади	спереди	сзади
		[кПа/бар] ([фунтов/ кв.дюйм)]	[кПа/бар] ([фунтов/ кв.дюйм)]	[кПа/бар] ([фунтов/ кв.дюйм)]	[кПа/бар] ([фунтов/ кв.дюйм)]	[кПа/бар] ([фунтов/ кв.дюйм)]	[кПа/бар] ([фунтов/ кв.дюйм)]
A16LET	205/65 R16, ¹⁰⁾⁹⁾	230/2,3 (33)	230/2,3 (33)	270/2,7 (39)	270/2,7 (39)	240/2,4 (35)	280/2,8 (41)
	215/60 R16, ⁹⁾						
	225/50 R17, ⁹⁾						
	235/45 R18						
	235/40 R19	240/2,4 (35)	220/2,2 (32)	–	–	250/2,5 (36)	290/2,9 (42)
A16LET	205/60 R16, ¹⁰⁾	250/2,5 (36)	230/2,3 (33)	–	–	260/2,6 (38)	300/3,0 (43)
	215/50 R17 ¹⁰⁾						
A13DTE	205/55 R16, 205/60 R16, 215/50 R17, 215/60 R16, 225/45 R17	220/2,2 (32)	220/2,2 (32)	270/2,7 (39)	270/2,7 (39)	230/2,3 (33)	270/2,7 (39)

¹⁰⁾ Допускается использование только в качестве зимних шин.

⁹⁾ Не допускается использование с цепями противоскольжения.

Двигатель	Шины	Comfort, до 3 пассажиров		ECO, до 3 пассажиров		При полной загрузке	
		спереди	сзади	спереди	сзади	спереди	сзади
		[кПа/бар] ([фунтов/ кв.дюйм)]	[кПа/бар] ([фунтов/ кв.дюйм)]	[кПа/бар] ([фунтов/ кв.дюйм)]	[кПа/бар] ([фунтов/ кв.дюйм)]	[кПа/бар] ([фунтов/ кв.дюйм)]	[кПа/бар] ([фунтов/ кв.дюйм)]
A17DTE,	205/65 R16, ¹⁰⁾¹¹⁾	230/2,3 (33)	230/2,3 (33)	270/2,7 (39)	270/2,7 (39)	240/2,4 (35)	280/2,8 (41)
A17DTC,	215/60 R16, ¹¹⁾						
A17DTF,	225/50 R17, ¹¹⁾						
A17DTS	235/45 R18						
	205/55 R16,	240/2,4 (35)	220/2,2 (32)	–	–	250/2,5 (36)	290/2,9 (42)
	215/50 R17, ¹⁰⁾						
	225/45 R17,						
	235/40 R19						
	205/60 R16, ¹⁰⁾	250/2,5 (36)	230/2,3 (33)	–	–	260/2,6 (38)	300/3,0 (43)

¹⁰⁾ Допускается использование только в качестве зимних шин.

¹¹⁾ Не допускается использование с цепями противоскольжения.

Двигатель	Шины	Comfort, до 3 пассажиров		ECO, до 3 пассажиров		При полной загрузке	
		спереди	сзади	спереди	сзади	спереди	сзади
		[кПа/бар] ([фунтов/ кв.дюйм)]	[кПа/бар] ([фунтов/ кв.дюйм)]	[кПа/бар] ([фунтов/ кв.дюйм)]	[кПа/бар] ([фунтов/ кв.дюйм)]	[кПа/бар] ([фунтов/ кв.дюйм)]	[кПа/бар] ([фунтов/ кв.дюйм)]
A 17 DTJ	205/65 R16, ¹⁰⁾⁹⁾ 215/60 R16, ¹¹⁾ 225/50 R17, ⁹⁾ 235/45 R18	230/2,3 (33)	230/2,3 (33)	270/2,7 (39)	270/2,7 (39)	240/2,4 (35)	280/2,8 (41)
	205/55 R16, 215/50 R17, ¹⁰⁾ 225/45 R17, 235/40 R19,	240/2,4 (35)	220/2,2 (32)	–	–	250/2,5 (36)	290/2,9 (42)
	205/60 R16, ¹⁰⁾	250/2,5 (36)	230/2,3 (33)	–	–	260/2,6 (38)	300/3,0 (43)

¹⁰⁾ Допускается использование только в качестве зимних шин.

⁹⁾ Не допускается использование с цепями противоскольжения.

¹¹⁾ Не допускается использование с цепями противоскольжения.

Двигатель	Шины	Comfort, до 3 пассажиров		ECO, до 3 пассажиров		При полной загрузке	
		спереди	сзади	спереди	сзади	спереди	сзади
		[кПа/бар] ([фунтов/ кв.дюйм)]	[кПа/бар] ([фунтов/ кв.дюйм)]	[кПа/бар] ([фунтов/ кв.дюйм)]	[кПа/бар] ([фунтов/ кв.дюйм)]	[кПа/бар] ([фунтов/ кв.дюйм)]	[кПа/бар] ([фунтов/ кв.дюйм)]
A17DTR	205/65 R16, ¹⁰⁾⁹⁾ 215/60 R16, ⁹⁾ 225/50 R17, 235/45 R18	230/2,3 (33)	230/2,3 (33)	270/2,7 (39)	270/2,7 (39)	240/2,4 (35)	280/2,8 (41)
	205/55 R16, 215/50 R17, ¹⁰⁾ 225/45 R17, 235/40 R19	240/2,4 (35)	220/2,2 (32)	–	–	250/2,5 (36)	290/2,9 (42)
	205/60 R16 ¹⁰⁾	250/2,5 (36)	230/2,3 (33)	–	–	260/2,6 (38)	300/3,0 (43)

¹⁰⁾ Допускается использование только в качестве зимних шин.

⁹⁾ Не допускается использование с цепями противоскольжения.

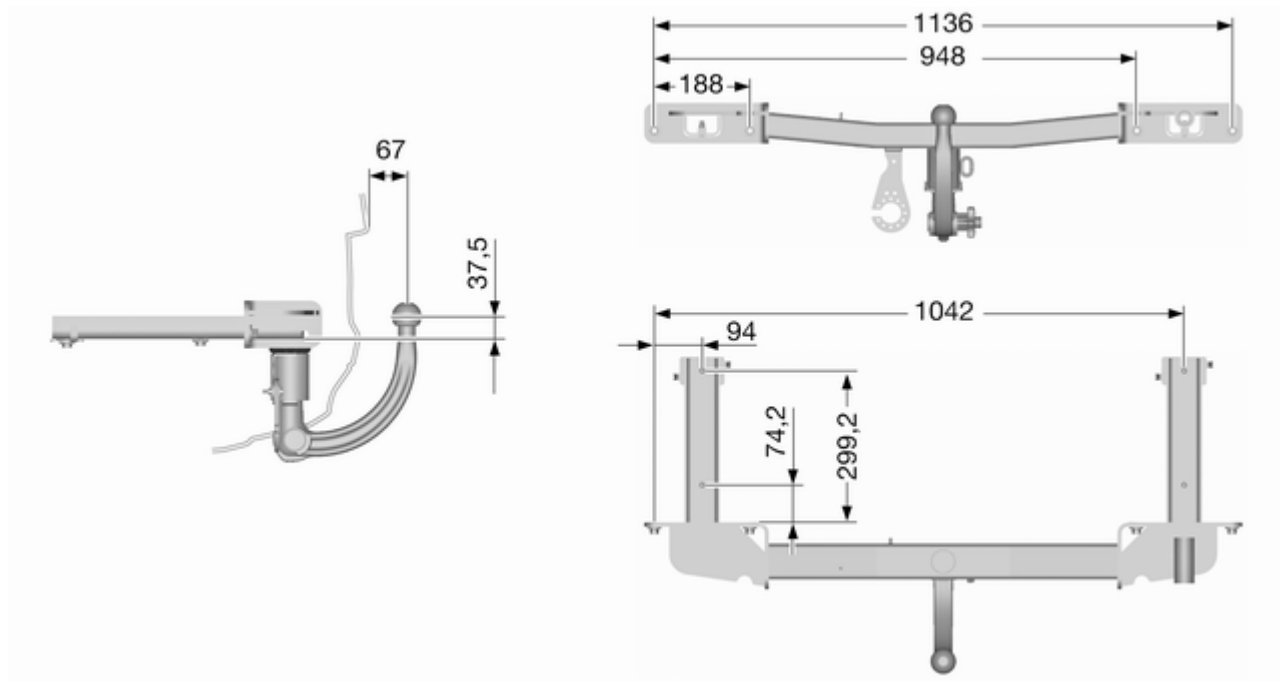
Двигатель	Шины	Comfort, до 3 пассажиров		ECO, до 3 пассажиров		При полной загрузке	
		спереди	сзади	спереди	сзади	спереди	сзади
		[кПа/бар] ([фунтов/ кв.дюйм)]	[кПа/бар] ([фунтов/ кв.дюйм)]	[кПа/бар] ([фунтов/ кв.дюйм)]	[кПа/бар] ([фунтов/ кв.дюйм)]	[кПа/бар] ([фунтов/ кв.дюйм)]	[кПа/бар] ([фунтов/ кв.дюйм)]
A20DTH	205/65 R16, ¹⁰⁾⁹⁾ 215/60 R16, 225/50 R17, 235/45 R18	230/2,3 (33)	230/2,3 (33)	270/2,7 (39)	270/2,7 (39)	240/2,4 (35)	280/2,8 (41)
	235/40 R19	240/2,4 (35)	220/2,2 (32)	–	–	250/2,5 (36)	290/2,9 (42)
	205/60 R16, ¹⁰⁾ 215/50 R17 ¹⁰⁾	250/2,5 (36)	230/2,3 (33)	–	–	260/2,6 (38)	300/3,0 (43)
Все	Временное запасное колесо	420/4,2 (61)	420/4,2 (61)	–	–	420/4,2 (61)	420/4,2 (61)

¹⁰⁾ Допускается использование только в качестве зимних шин.

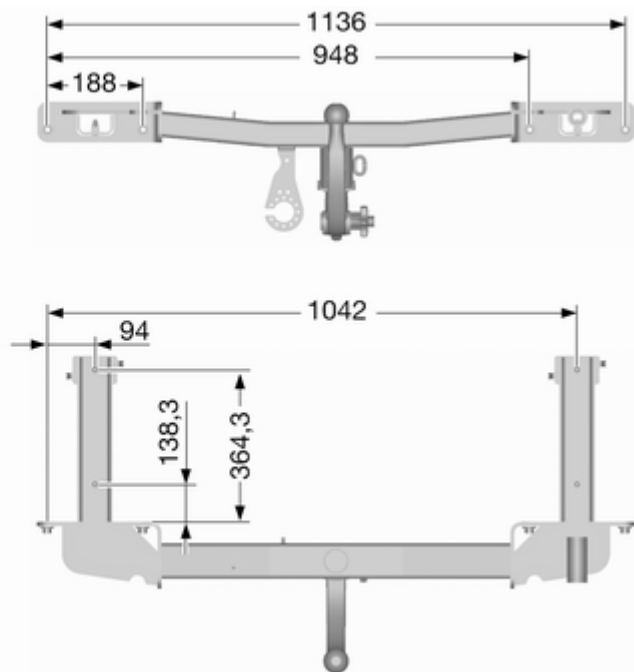
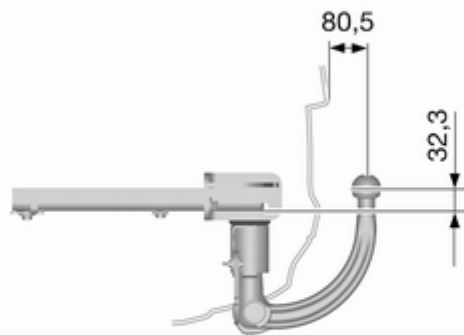
⁹⁾ Не допускается использование с цепями противоскольжения.

Установочные размеры тягово-сцепного устройства

5-дверный хэтчбэк



Спортивный универсал



Информация о клиенте

Запись данных автомобиля и конфиденциальность 285

Запись данных автомобиля и конфиденциальность

Регистраторы данных о событиях

На автомобиле установлен ряд комплексных систем, которые контролируют его определенные параметры и управляют ими. Некоторые данные могут храниться в памяти при обычной эксплуатации для облегчения ремонта обнаруженных неисправностей, другие данные сохраняются только в случае аварии или в аварийной ситуации без серьезных последствий модулями систем вашего автомобиля, в которых имеется функция записи данных событий, например, модуль управления надувными подушками безопасности.

Системы могут записывать в память диагностические данные о состоянии автомобиля (например, уровень моторного масла или пробег автомобиля) и сведения об

управлении автомобиля (например, частоту вращения коленвала двигателя, нажатия педали тормоза и пользование ремнями безопасности сидений).

Для чтения этих данных применяется специальное оборудование, которое определенным образом подключается к автомобилю. Некоторые данные поступают в глобальные системы диагностики компании Opel в электронном виде при обслуживании автомобиля на станции техобслуживания в целях документального сопровождения хронологии обслуживания автомобиля. Это позволяет станции техобслуживания обеспечить владельцам эффективное техническое обслуживание и ремонт их автомобилей в зависимости от потребностей конкретного автомобиля каждый раз при попадании автомобиля на станцию техобслуживания.

Изготовитель не имеет права доступа к информации о поведении за рулем конкретного водителя в аварийных ситуациях и не может

делиться этой информацией с другими экспертами, кроме следующих случаев:

- с согласия владельца автомобиля или, если автомобиль оставлен в аренду, с согласия арендатора
- при поступлении официального запроса полиции и других государственных структур
- для защиты производителя в случае судебных преследований
- в других предусмотренных законом случаях

Кроме того, изготовитель может использовать собранные или полученные диагностические данные:

- для проведения исследований
- при необходимости с целью научно-исследовательской деятельности с соблюдением конфиденциальности

- для совместного использования данных, не связанных с конкретным автомобилем, с другими организациями в исследовательских целях

Радиочастотная идентификация (RFID)

Технология радиочастотной идентификации (RFID) используется на некоторых автомобилях в таких системах, как система контроля давления воздуха в шинах и система контроля доступа к включению зажигания. Эта технология используется и в некоторых видах дополнительного оборудования, например в радиобрелоках дистанционного управления замками дверей и зажиганием, а также в передатчиках систем управления гаражными воротами. Применение технологии RFID в автомобилях Opel не предусматривает использования или записи каких-либо данных личного характера, а также обмена ими с другими системами Opel, хранящими такие данные.

Предметный указатель

А	
Аварийная световая сигнализация	150
Автоматическая коробка передач	176
Автоматическое заперение	27
Автоматическое переключение дальнего света.....	123
Автоматическое управление освещением	145
Автомобильный инструмент.....	235
Аккумуляторная батарея	215
Аксессуары и модернизация автомобиля	209
Активные подголовники	41
Антиблокировочная тормозная система	181
Антиблокировочная тормозная система (ABS)	119
Аптечка.....	99
Б	
Багажная сетка	97
Багажник на крыше	100
Багажное отделение	28, 85
Блок предохранителей в багажном отделении	233
Блок предохранителей в моторном отсеке	229
Блок предохранителей в приборной панели	231
Боковые указатели поворота ..	226
Боковые фонари.....	144
Бокс для хранения солнцезащитных очков	62
Бортовой компьютер	134
Буксировка.....	204, 253
Буксировка автомобиля	253
Буксировка другого автомобиля	254
Буксировка прицепа	204
В	
Введение	3
Вентиляционные отверстия.....	164
Вентиляция.....	157
Весовые характеристики автомобиля	272
Ветровое стекло.....	34
Вещевое отделение в подлокотнике	63
Вещевой ящик под сиденьем ...	63
Вещевые ящики.....	61
Включение освещения при выходе из автомобиля	155
Включение освещения при посадке в автомобиль	154

Внешний вид.....	255
Внутренние зеркала.....	33
Воздухозаборник	165
Выключатель света	144
Выполнение работ	211

Г

Галогенные фары	218
Глубина протектора	239
Графический информационный дисплей, цветной информационный дисплей	127

Д

Давление в шинах	237, 277
Давление моторного масла	121
Дальний свет	123, 146
Данные автомобиля.....	265
Двери.....	28
Дисплей коробки передач	176
Дисплей технического обслуживания	113
Домкрат.....	235
Дополнительный отопитель.....	164
Дорожная аптечка	99

Ж

Жидкости тормозной системы и сцепления.....	260
Жидкость омывателя	214

З

Задние противотуманные фонари	152
Задние сиденья.....	46
Задние фонари	222
Задний противотуманный фонарь	123
Задняя система перевозки грузов.....	65
Замена ламп	218
Замена щеток стеклоочистителя	217
Замки для безопасности детей .	27
Запасное колесо	248
Запись данных автомобиля и конфиденциальность.....	285
Запотевание стекол фар	152
Заправка	199
Заправочные емкости	276
Запуск двигателя	169
Запуск и эксплуатация.....	168
Запуск от дополнительной АКБ	252
Защита автомобиля.....	29

Защита от разряда

аккумуляторной батареи	156
Звуковой сигнал	14, 104
Зимние шины	236
Знак аварийной остановки	98

И

Идентификационный номер автомобиля	263
Иммобилайзер	31, 122
Индикатор температуры охлаждающей жидкости двигателя	113
Индикаторы.....	110, 114
Инструмент	235
Интерактивная система вождения.....	186
Информационные дисплеи.....	124
Информационные сообщения	130
Информационный центр водителя.....	124

К

Как пользоваться настоящим Руководством	3
Капот	211
Каталитический нейтрализатор	175
Климат-контроль	16
Ключи	22

Ключи, замки.....	22
Ключ, сохраненные установки...	24
Код.....	130
Колеса и шины	236
Колпаки колес	240
Комбинация приборов	110
Комплект для ремонта шин	241
Кондиционер	158
Контрольные лампы.....	110
Коробка передач	17
Краткое описание приборной панели	10
Крепежные проушины	94
Круз-контроль	123, 188
Крыша.....	37
Крышка багажного отделения .	90
Крышка заднего напольного отсека	92
Ксеноновые фары	221
М	
Масло, моторное.....	260, 265
Места для установки детских кресел безопасности	57
Места для хранения вещей.....	61
Механическая коробка передач	180
Мигание фарами	146
Моторное масло	212, 260, 265

Н

Надувные подушки безопасности и натяжители ремней безопасности	116
Напоминание о ремне безопасности	116
Напряжение аккумуляторной батареи	134
Наружная температура	107
Наружное освещение 12, 123, 144	
Наружные зеркала.....	32
Начало движения	18
Неисправности	179
Неисправность электрического стояночного тормоза.....	119
Неподвижные вентиляционные отверстия .	165
Низкий уровень топлива	122
Нормальная работа кондиционера	165
О	
Обкатка нового автомобиля . .	168
Обогрев заднего стекла	37
Обозначение шин	236
Обслуживание	165, 259
Общие сведения	204
Одометр	111

Окна.....	34
Омыватели и стеклоочистители	15
Опасность, Предупреждение и Внимание	4
Органы управления.....	103
Органы управления на рулевом колесе	103
Освещение на поворотах.....	147
Освещение номерного знака . .	227
Освещение салона.....	153, 227
Освещение центральной консоли	154
Особенности системы освещения.....	154
Отключение надувной подушки безопасности	117
Отключение подушки безопасности	53
Открытая дверь	124
Отпирание автомобиля	6
Отработавшие газы	174
Отсек хранения вещей в центральной консоли	64
Охлаждающая жидкость двигателя	213
Охлаждающая жидкость и антифриз.....	260

Очиститель/омыватель ветрового стекла	105
Очиститель/омыватель заднего стекла	107

П

Панорамное зеркало	32
Параметры двигателя	268
Паспорт автомобиля	22
Паспортная табличка	263
Пепельницы	110
Передние противотуманные фары	151
Передние сиденья.....	42
Передний ящик для хранения вещей.....	62
Переключиться на повышенную передачу.....	119
Перчаточный ящик	61
Плафоны для чтения	154
Подголовники	40
Подлокотник	45, 46
Подогрев	33, 45
Подсветка на солнцезащитном козырьке ..	154
Подсветка приборной панели .	227
Подстаканники	61
Положение сиденья	42
Положения замка зажигания .	168
Поломка.....	253

Пользование светом фар при езде зарубежом	146
Помощник по дорожным знакам.....	192
Пониженная мощность двигателя.....	122
Пониженный уровень жидкости в бачке омывателя	123
Предварительный подогрев ...	121
Предотвращение резкого повышения оборотов	170
Предохранители	228
Предупреждающие звуковые сигналы	133
Предупреждение о выходе за пределы полосы движения...	120
Приборы.....	110
Прикуриватель	110
Проверка автомобиля.....	211
Программы вождения	178
Прозрачный люк	37
Прокол	245
Противотуманная фара ...	123, 221
Противоугонная сигнализация .	29
Противоугонная система	29

Р

Радиобрелок дистанционного управления	23
Радиочастотная идентификация (RFID)	286
Размеры автомобиля	275
Разъем подключения прицепа.	204
Рама для крепления велосипедов.....	65
Расход топлива - выбросы CO ₂	203
Регистраторы данных о событиях.....	285
Регулировка зеркал	9
Регулировка подголовника	8
Регулировка положения рулевого колеса	9, 103
Регулировка сидений	6, 42
Регулировка угла наклона фар	146
Регулируемая по высоте задняя крышка пола.....	92
Регулируемые решетки вентиляционных отверстий .	164
Режим автоматического противоослепления	34
Режим ECO.....	134
Резервное питание отключено	168

Рекомендуемые жидкости и масла	260	Система боковых подушек безопасности	51	Система регулировки плавности хода.....	184
Рекомендуемые жидкости и смазочные материалы.....	265	Система динамической стабилизации прицепа	208	Система управления грузом	95
Ремень безопасности	8	Система зарядки	117	Система шторок безопасности для защиты головы	52
Ремни безопасности	46	Система контроля давления в шинах	121, 238	Система Flex-Fix.....	65
Рулевое колесо с подогревом	104	Система контроля тягового усилия	184	Система Isofix крепления детских кресел безопасности	60
Ручное включение режима предотвращения бликов	33	Система контроля тягового усилия отключена	121	Системы безопасности детей ...	55
Ручной режим	178	Система облегчения начала движения на подъеме	184	Системы климат-контроля.....	157
Рычаг переключения передач	177	Система обнаружения объектов.....	189	Системы помощи водителю.....	188
С		Система обогрева и вентиляции	157	Складывание	32
Сажевый фильтр.....	174	Система остановки-запуска двигателя.....	170	Скоро потребуются выполнить очередное техническое обслуживание автомобиля ..	118
Сажевый фильтр дизельного двигателя.....	121, 174	Система передних подушек безопасности	50	Смена колеса	245
Сбой электропитания	179	Система подушек безопасности	50	Смена шин и размер колеса ...	240
Сведения о разрешенных нагрузках	101	Система помощи при экстренном торможении	183	Советы водителю.....	167
Селектор выбора топлива	112	Система предупреждения о выходе за пределы полосы движения.....	195	Солнцезащитные козырьки	37
Сервисная информация	259			Сорта топлива для бензиновых двигателей	196
Сигнализатор неисправности .	117			Сорта топлива для дизельных двигателей	197
Сигналы поворота и смены полосы движения	151			Сохранение индивидуальных настроек	138
Символы	4			Сохраненные установки.....	24
Система адаптивного переднего освещения	147			Спидометр	110
Система адаптивных фар	123			Стоянка	20, 173
Система безопасности детей Top-Tether	60			Стояночный свет	152

Стояночный тормоз..... 181, 182
Счетчик текущего пробега 111

Т

Тахометр 111
Технические данные
автомобиля 3
Топливо..... 196
Топливо для работы на
сжиженном газе..... 197
Тормозная жидкость 214
Тормозная система 181, 214
Тормозная система
и сцепление 118
Трехточечный ремень
безопасности 48
Тягово-динамические
характеристики 270
Тягово-цепное устройство 205

У

Удаление воздуха из
дизельной топливной
системы 217
Указатель поворота 116
Указатель уровня топлива 111
Ультразвуковая система
помощи при парковке ... 120, 189
Управление автомобилем 167

Управление подсветкой
приборной панели 153
Управление
стеклоподъемниками
вручную 34
Усилитель рулевого
управления..... 119
Установочные размеры
тягово-цепного устройства 283
Утилизация отработавшего
срок службы автомобиля 210
Уход за автомобилем 255
Уход за салоном 258

Ф

Фары..... 144
Фильтр салона 165
Фонари заднего хода 152

Х

Ходовые качества и советы по
буксировке 204
Хранение автомобиля..... 209

Ц

Центральный замок 24
Цепи противоскольжения 241

Ч

Часы..... 108

Ш

Штепсельные розетки 109

Э

Электрическая регулировка 32
Электрические
стеклоподъемники 35
Электрический стояночный
тормоз 119
Электронная система
динамической
стабилизации 185
Электронная система
динамической
стабилизации и система
контроля тягового усилия 120
Электронная система
динамической
стабилизации отключена 120
Электронная система климат-
контроля 160
Электрооборудование..... 228

Q

Quickheat (система быстрого
прогрева)..... 164

Copyright by ADAM OPEL AG, Rüsselsheim, Germany.

Содержащиеся в настоящей публикации данные соответствуют состоянию на указанную ниже дату. Фирма Adam Opel AG оставляет за собой право вносить изменения в технологию, оборудование и форму автомобилей в сравнении с данными, приведенными в настоящей публикации, а также вносить изменения в текст данной публикации.

Состояние: Январь 2012, ADAM OPEL AG, Rüsselsheim.

Отпечатано на бумаге, отбеленной без использования хлора.

КТА-2685/5-ru

Январь 2012

